



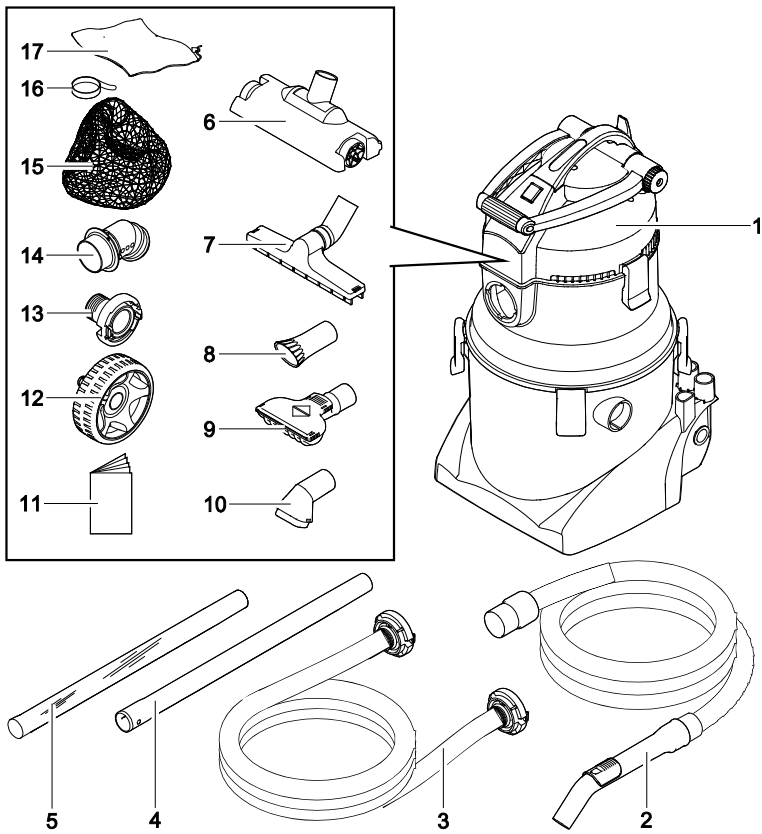
## PondoVac 5

DE	Gebrauchsanleitung
EN	Operating instructions
FR	Notice d'emploi
NL	Gebruiksaanwijzing
ES	Instrucciones de uso
PT	Instruções de uso
IT	Istruzioni d'uso
DA	Brugsanvisning
NO	Bruksanvisning
SV	Bruksanvisning
FI	Käyttöohje
HU	Használati útmutató
PL	Instrukcja użytkowania
CS	Návod k použití
SK	Návod na použitie
SL	Navodila za uporabo
HR	Uputa o upotrebi
RO	Instrucțiuni de folosință
BG	Упътване за употреба
UK	Посібник з експлуатації
RU	Руководство по эксплуатации
CN	使用说明书



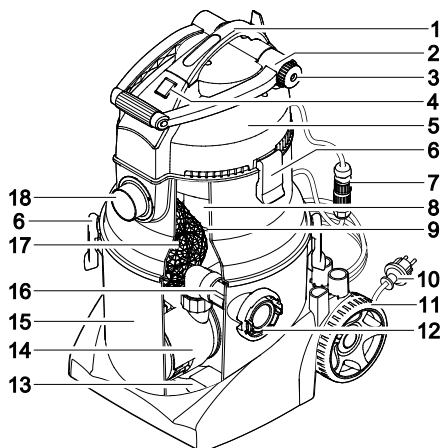


A



PVC0018

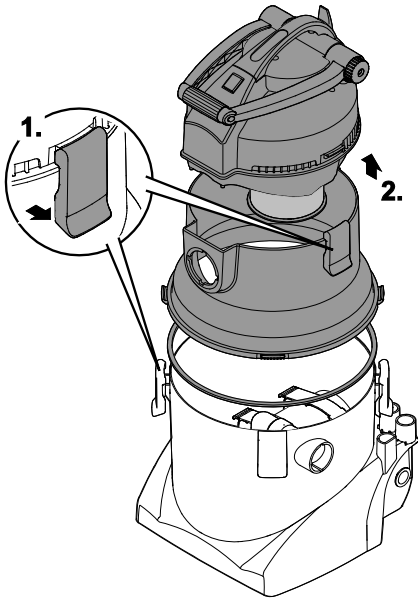
B



PVC0019

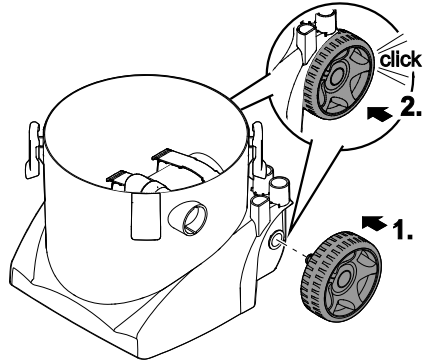


C



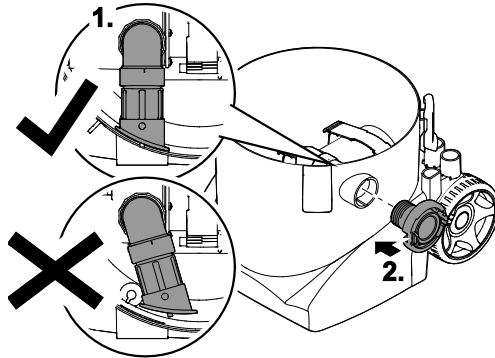
PVC0021

D

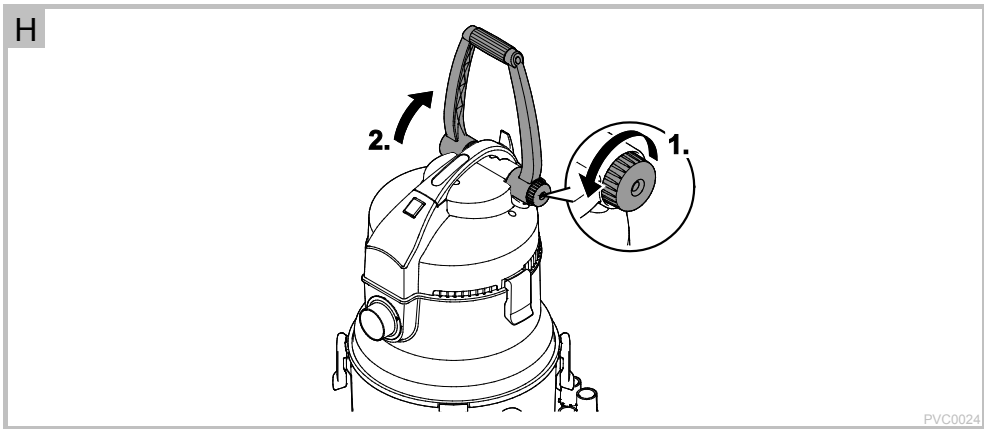
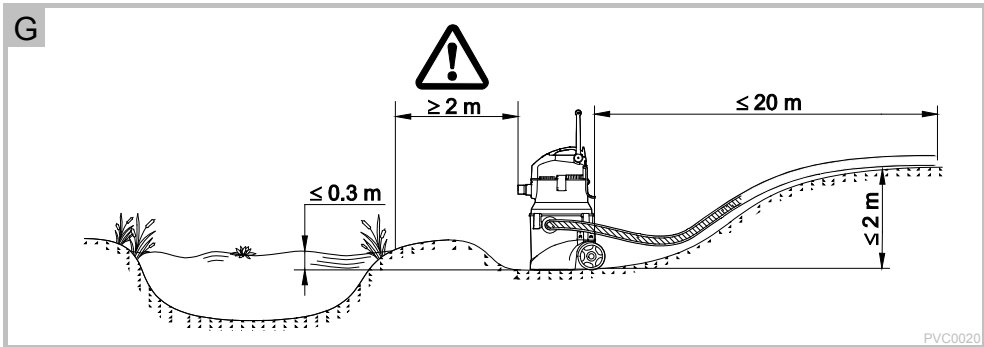
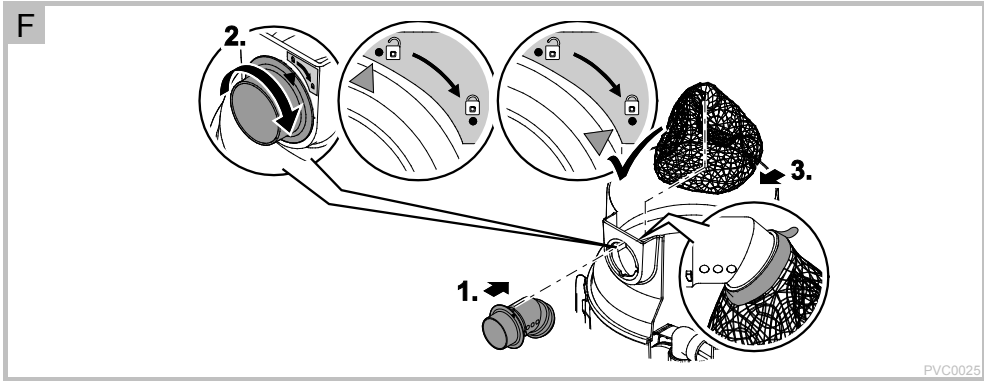


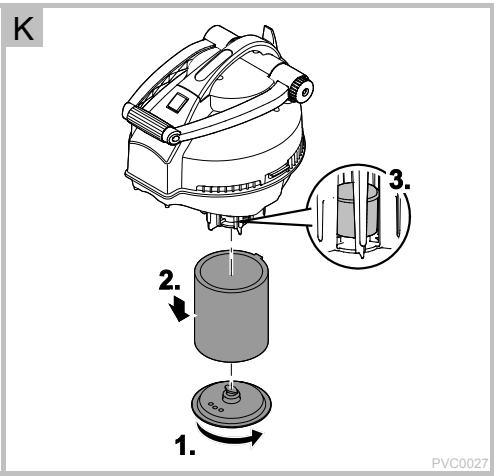
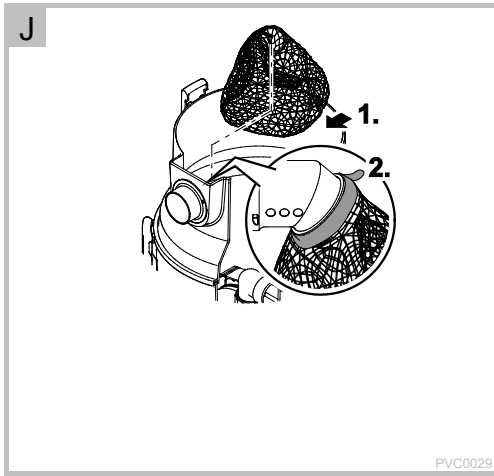
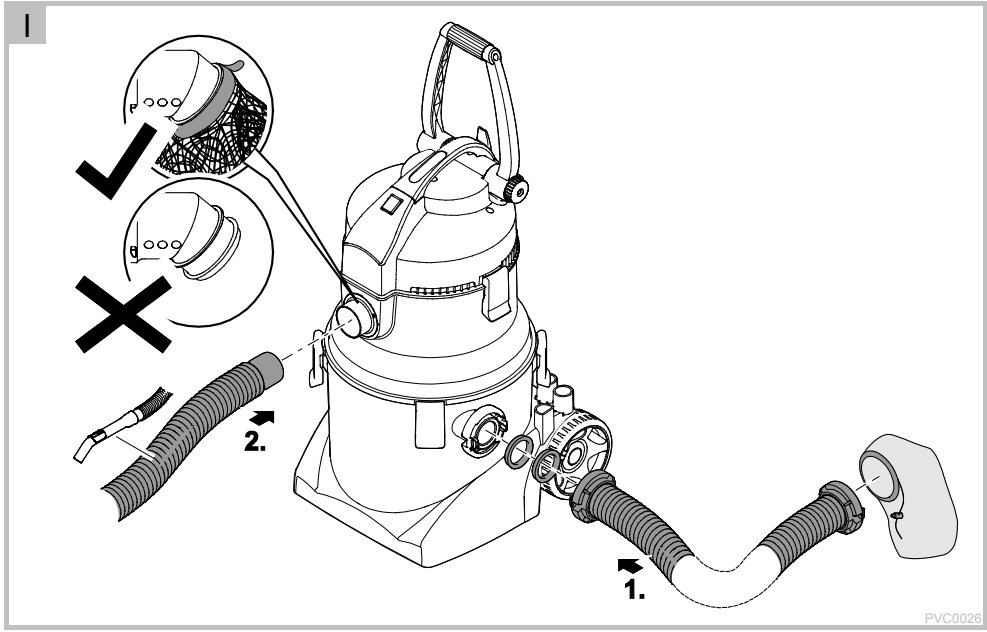
PVC0022

E



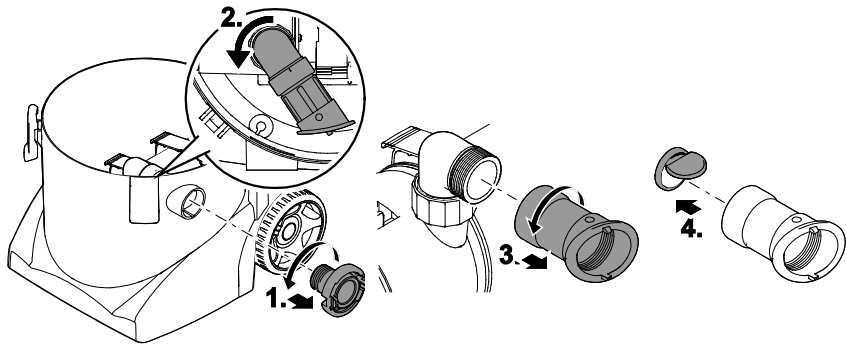
PVC0023





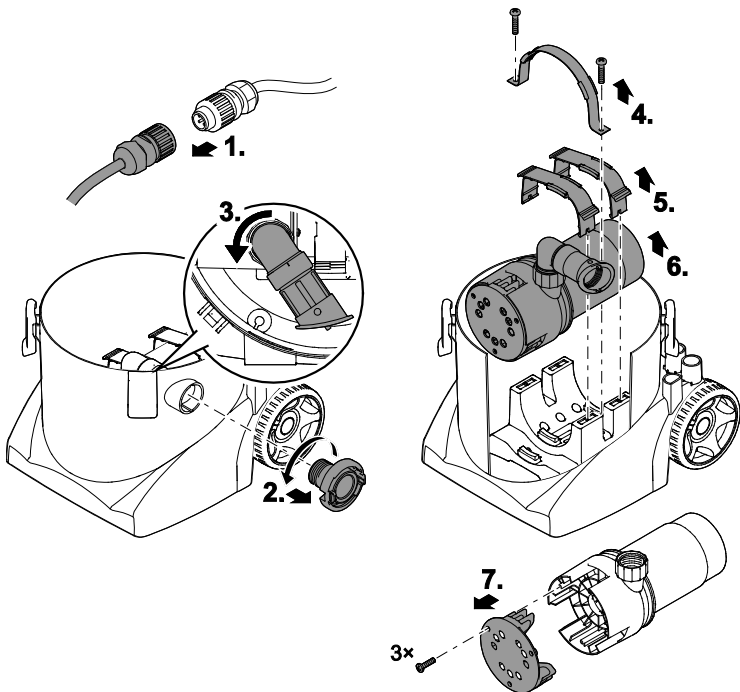


L



PVC0028

M



PVC0030

## **WARNUNG**

- Dieses Gerät kann von Kindern ab 8 Jahren und darüber sowie von Personen mit verringerten physischen, sensorischen oder mentalen Fähigkeiten oder Mangel an Erfahrung und Wissen benutzt werden, wenn sie beaufsichtigt oder bezüglich des sicheren Gebrauchs des Gerätes unterwiesen wurden und die daraus resultierenden Gefahren verstehen.
- Kinder dürfen nicht mit dem Gerät spielen.
- Reinigung und Benutzerwartung dürfen nicht von Kindern ohne Beaufsichtigung durchgeführt werden.
- Das Gerät muss über eine Fehlerstrom-Schutzeinrichtung mit einem Bemessungsfehlerstrom von maximal 30 mA abgesichert sein.
- Gerät nur anschließen, wenn die elektrischen Daten von Gerät und Stromversorgung übereinstimmen. Die Gerätedaten befinden sich auf dem Typenschild am Gerät, auf der Verpackung oder in dieser Anleitung.
- Tod oder schwere Verletzungen durch Stromschlag sind möglich! Bevor Sie ins Wasser greifen, Geräte im Wasser mit einer Spannung >12 V AC oder >30 V DC vom Stromnetz trennen.
- Gerät nur betreiben, wenn sich keine Personen im Wasser aufhalten.
- Gerät nicht verwenden, wenn elektrische Leitungen oder Gehäuse beschädigt sind.

### **Sicherheitshinweise**

#### **Vorschriftsmäßige elektrische Installation**

- Elektrische Installationen müssen den nationalen Errichterbestimmungen entsprechen und dürfen nur von einer Elektrofachkraft vorgenommen werden.
- Eine Person gilt als Elektrofachkraft, wenn sie auf Grund ihrer fachlichen Ausbildung, Kenntnisse und Erfahrungen befähigt und berechtigt ist, die ihr übertragenen Arbeiten zu beurteilen und durchzuführen. Das Arbeiten als Fachkraft umfasst auch das Erkennen möglicher Gefahren und das Beachten einschlägiger regionaler und nationaler Normen, Vorschriften und Bestimmungen.
- Bei Fragen und Problemen wenden Sie sich an eine Elektrofachkraft.
- Verlängerungsleitungen und Stromverteiler (z. B. Steckdosenleisten) müssen für die Verwendung im Freien geeignet sein (spritzwassergeschützt).
- Steckerverbindungen vor Feuchtigkeit schützen.
- Gerät nur an einer vorschriftsmäßig installierten Steckdose anschließen.

## Sicherer Betrieb

- Gerät nicht im Regen verwenden oder stehen lassen.
- Der Sicherheitsabstand des Gerätes zum Wasser muss mindestens 2 m betragen.
- Bei defekten elektrischen Leitungen oder defektem Gehäuse darf das Gerät nicht betrieben werden.
- Tragen oder ziehen Sie das Gerät nicht an der elektrischen Leitung.
- Verlegen Sie Leitungen geschützt vor Beschädigungen und achten Sie darauf, dass niemand darüber fallen kann.
- Öffnen Sie das Gehäuse des Gerätes oder zugehöriger Teile nur, wenn Sie dazu in der Anleitung ausdrücklich aufgefordert werden.
- Führen Sie nur Arbeiten am Gerät durch, die in dieser Anleitung beschrieben sind. Wenden Sie sich an eine autorisierte Kundendienststelle oder im Zweifelsfall an den Hersteller, wenn sich Probleme nicht beheben lassen.
- Verwenden Sie nur Original-Ersatzteile und -Zubehör für das Gerät.
- Nehmen Sie niemals technische Änderungen am Gerät vor.

## Hinweise zu dieser Gebrauchsanleitung

Willkommen bei OASE Living Water. Mit dem Kauf des Produkts **PondoVac 5** haben Sie eine gute Wahl getroffen. Lesen Sie vor der ersten Benutzung des Gerätes die Anleitung sorgfältig und machen Sie sich mit dem Gerät vertraut. Alle Arbeiten an und mit diesem Gerät dürfen nur gemäß der vorliegenden Anleitung durchgeführt werden. Beachten Sie unbedingt die Sicherheitshinweise für den richtigen und sicheren Gebrauch. Bewahren Sie diese Anleitung sorgfältig auf. Bei Besitzerwechsel geben Sie bitte die Anleitung weiter.

## Symbole in dieser Anleitung

### Warnhinweise

Die Warnhinweise in dieser Anleitung sind durch Signalworte klassifiziert, die das Ausmaß der Gefährdung anzeigen.



#### WARNUNG

- Bezeichnet eine möglicherweise gefährliche Situation.
- Bei Nichtbeachtung kann Tod oder schwerste Verletzung die Folge sein.



#### VORSICHT

- Bezeichnet eine möglicherweise gefährliche Situation.
- Bei Nichtbeachtung kann leichte oder geringfügige Verletzung die Folge sein.



#### HINWEIS

Informationen, die zum besseren Verständnis oder der Vorbeugung möglicher Sach- oder Umweltschäden dienen.

### Weitere Hinweise

- A Verweis auf eine Abbildung, z. B. Abbildung A.
- Verweis auf ein anderes Kapitel.



## Lieferumfang

Zum Lieferumfang gehörende Teile liegen im Behälter und müssen erst entnommen werden!

<input type="checkbox"/> A	Anzahl	Beschreibung
1	1	Multifunktionssauger PondoVac 5
2	1	Saugschlauch mit Handgriff
3	1	Ablaufschlauch
4	1	Verlängerungsrohr
5	1	Verlängerungsrohr transparent
6	1	Flächendüse • Zum Reinigen von großen glatten Flächen
7	1	Nasssaugdüse • Zum Aufsaugen von Schmutz- oder Restwasser beim Betrieb als Nass-Sauger
8	1	Fadenalgendüse • Zum Separieren und Entfernen von Fadenalgensträngen
9	1	Universaldüse • Zum Absaugen von Teichschlamm, ohne den Teich-Kies mit aufzusaugen
10	1	Bürstendüse: • Zum Reinigen hartnäckiger Verschmutzungen
11	1	Gebrauchsanleitung
12	2	Rad
13	1	Festkupplung C-Storz
14	1	Einlassverteiler
15	1	Schmutzfangbeutel
16	1	Klettband für Schmutzfangbeutel
17	1	Feinfilterbeutel

## Produktbeschreibung

PondoVac 5 ist ein Multifunktionssauger zum Reinigen von Gartenteich, Pool und Schwimmteich. Das Gerät eignet sich auch als Nass-Sauger im Haushalt.

## Geräteaufbau

<input type="checkbox"/> B	Beschreibung
1	Tragegriff
2	Transportbügel
3	Feststellschraube zum Feststellen des Transportbügels
4	Netzschalter • Gerät einschalten und ausschalten
5	Saugerkopf
6	Verschlussklammer (6 ×)
7	Verpolungssicherer Steckverbinder zum Anschluss der Pumpe
8	Filterschaum • Schützt die Elektronik im Saugerkopf vor eindringenden Schmutzpartikeln
9	Filterstützkorb • Integrierter Schwimmer schützt Elektronik vor eindringendem Wasser bei Überschreiten der max. Wasserhöhe
10	Netzkabel mit Netzstecker
11	Rad (2×)
12	Ausgang (Druckstutzen) mit C-Storz-Schlauchkupplung
13	Pumpenfuß
14	Entleerungspumpe
15	Behälter
16	Adapter mit Rückschlagklappe • Die Rückschlagklappe verhindert den Wasserrücklauf über den Ablaufschlauch
17	Schmutzfangbeutel
18	Eingang (Saugstutzen)

## Funktionsbeschreibung

Das Gerät saugt durch den Saugschlauch aus Gewässern Schlamm ab, der im Behälter gesammelt wird. Über den Schieber im Handgriff des Saugschlauchs lässt sich die Saugleistung regulieren.

Der Schmutzfangbeutel im Behälter des Gerätes nimmt grobe Schmutzpartikel auf und verhindert dadurch ein Verstopfen oder Blockieren der Entleerungspumpe. Bei nachlassender Saugleistung ist der Schmutzfangbeutel zu reinigen.

Die Entleerungspumpe pumpt das Schmutzwasser permanent über den Ablaufschlauch aus dem Behälter.

Der Schwimmer im Filterstützkorb schützt den Saugerkopf vor eindringendem Wasser. Für die einwandfreie Funktion ist der Filterschaum regelmäßig zu reinigen. Der Schwimmer muss sich frei bewegen lassen.

Schutzfunktion des Schwimmers:

- Bei unzulässig steigendem Schmutzwasserpegel im Behälter verschließt der Schwimmer die Ansaugöffnung im Saugerkopf und schaltet den Saugerkopf aus.
  - Gibt der Schwimmer die Ansaugöffnung innerhalb von 15 s frei, schaltet der Saugerkopf automatisch ein. Andernfalls schaltet das Gerät vollständig aus und ein Warnsignal ertönt.
  - Verschließt der Schwimmer die Ansaugöffnung innerhalb von 60 s dreimal, schaltet das Gerät vollständig aus und ein Warnsignal ertönt.
  - Erst nach Beseitigen der Störung darf das Gerät durch Aus- und Einschalten erneut in Betrieb genommen werden.

## Bestimmungsgemäße Verwendung

PondoVac 5, "Gerät" genannt, darf ausschließlich wie folgt verwendet werden:

- Zum Absaugen von Teichschlamm.
- Zum Reinigen von Teichen, Schwimmteichen und Pools.
- Nur mit Schmutzfangbeutel betreiben.
- Betrieb unter Einhaltung der technischen Daten. (→ Technische Daten)
- Nicht für gewerbliche oder industrielle Zwecke verwenden.

Für das Gerät gelten folgende Einschränkungen:

- Niemals ohne Wasserdurchfluss betreiben.
- Der Wasseranteil am Schmutzgut muss mindestens 20 % betragen.
- Betrieb nur mit Wasser bei einer Wassertemperatur von +4 °C ... +35 °C.
- Niemals andere Flüssigkeiten als Wasser fördern.
- Nicht als Trockensauger verwenden.
- Nicht in Verbindung mit Chemikalien, Lebensmitteln, leicht brennbaren oder explosiven Stoffen einsetzen.
- Nicht im gefüllten Zustand transportieren.

## Behälter öffnen/schließen



### WARNUNG

Tod oder schwere Verletzungen durch gefährliche elektrische Spannung!

- Bevor Sie ins Wasser greifen, Netzspannung aller im Wasser befindlichen Geräte abschalten.
- Vor Arbeiten am Gerät Netzspannung abschalten.

So gehen Sie vor:

- C
1. Verschlussklammer lösen.
    - Unter die Klammer greifen, Klammer nach oben ziehen.
  2. Saugerkopf bzw. Adapterring abheben.
    - Saugerkopf und Adapterring können getrennt voneinander abgenommen werden.
    - Der Steckverbinder für die Entleerungspumpe muss nicht gelöst werden.
  3. Teile in umgekehrter Reihenfolge zusammenbauen und mit Verschlussklammern verriegeln.
    - Die Teile müssen passgenau zueinander ausgerichtet sein.
    - Die Dichtung am Adapterring muss ordnungsgemäß sitzen, damit diese beim Zusammenbau nicht beschädigt wird.

## Gerät zusammenbauen

### Räder montieren

So gehen Sie vor:

- D
1. Rad in Radbuchse stecken.
  2. Kraftvoll auf das Rad drücken bis es einrastet.

### Ausgang montieren

Voraussetzung: Behälter ist geöffnet. (→ Behälter öffnen/schließen)

So gehen Sie vor:

- E
1. Adapter mit Rückschlagklappe auf richtigen Sitz kontrollieren.
    - Adapter muss in der Behälterwand eingerastet sein.
  2. Festkupplung C-Storz auf den Ausgang schrauben und handfest anziehen.

### Eingang montieren

Voraussetzung: Behälter ist geöffnet. (→ Behälter öffnen/schließen)

So gehen Sie vor:

- F
1. Einlassverteiler in die Öffnung stecken.
    - Die Stifte am Einlassverteiler müssen durch Aussparungen der Öffnung geführt werden.
  2. Einlassverteiler festdrehen (Bajonettverschluss).
    - Die Austrittöffnung des Einlassverteilers im Behälter muss schräg nach unten ausgerichtet sein.
  3. Schmutzfangbeutel am Einlassverteiler im Behälter anbringen.
    - Der Gummizug des Schmutzfangbeckens muss in der Nut des Einlassverteilers sitzen.
    - Der Schmutzfangbeutel muss mit dem Klettband gesichert werden.

## Aufstellen und Anschließen

G



### WARNUNG

Tod oder schwere Verletzungen durch gefährliche elektrische Spannung!

- Gerät mindestens in einem Abstand von 2 m zum Gewässer aufstellen.
- Einen waagerechten, festen Untergrund wählen, um ein Umkippen zu vermeiden.



### HINWEIS

Das Gerät kann bis 0,3 m unterhalb des Wasserniveaus aufgestellt und betrieben werden.

#### Mögliche Folgen:

- Bei abgeschaltetem Gerät fließt Wasser selbsttätig durch den Behälter, wenn der Saugschlauch im Teich/Becken bleibt. Der Teich / das Becken wird entleert.

#### Abhilfe:

- Bei abgeschaltetem Gerät den Saugschlauch immer aus dem Becken/Teich nehmen.

## Transportbügel einstellen

So gehen Sie vor:

- H
1. Feststellschraube lösen.
  2. Transportbügel in die gewünschte Position stellen.
  3. Feststellschraube handfest anziehen.

## Schläuche und Düsen anschließen

So gehen Sie vor:

I

1. Ablaufschlauch auf den Ausgang stecken und im Uhrzeigersinn drehen (Bajonettverschluss).
  - Wenn ausschließlich grobe Schmutzpartikel >1 mm (z. B. Blätter oder Haare) gesaugt werden, können Sie das Abwasser über den Feinfilterbeutel zurück in den Teich / das Becken leiten.
  - Schlammiges Wasser immer ableiten.
2. Saugschlauch auf den Eingang stecken.
3. Verlängerungsrohre und gewünschte Düse auf den Handgriff des Saugschlauchs stecken.
  - Universaldüse: Zum Absaugen von Teichschlamm, ohne den Teich-Kies mit aufzusaugen.
  - Fadenalgendüse: Zum Separieren und Entfernen von Fadenalgensträngen.
  - Bürstendüse: Zum Reinigen hartnäckiger Verschmutzungen.
  - Flächendüse: Zum Reinigen von großen glatten Flächen.
  - Nasssaugdüse: Zum Aufsaugen von Schmutz- oder Restwasser beim Betrieb als Nass-Sauger.



### HINWEIS

- Je mehr Rohre verwendet werden, desto höher ist der Rohrreibungswiderstand. Dadurch verringert sich die Saugleistung.
- Das Gerät möglichst wenig über Wasserniveau aufstellen, um die Saugleistung nicht zu beeinträchtigen.

Grundsätzliche Bedingungen, die einzuhalten sind:

- Das Schmutzwasser in die Kanalisation oder so weit vom Teich entfernt ableiten, dass es nicht in den Teich zurückfließen kann.
- Netz- und Verlängerungskabel vollständig abwickeln.
  - Kabelbündel vermeiden.

## Betrieb

- Gerät am Netzschalter einschalten.
- Mit dem Schieber im Handgriff des Saugschlauchs die gewünschte Saugleistung einstellen.
  - Saugleistung erhöhen: Schieber nach vorne schieben.
  - Saugleistung verringern: Schieber nach hinten schieben.
- Gerät nach jedem Einsatz reinigen. (→ Reinigung und Wartung)
  - Empfehlung: Vor dem Reinigen klares Wasser saugen. Schmutzpartikel werden gelöst und abtransportiert.



### HINWEIS

- Gerät und Dichtungen werden übermäßig belastet, wenn das Gerät mit vollem Behälter verfahren wird.
- Behälter leeren, bevor das Gerät verfahren wird.

## Störungsbeseitigung

Störung	Ursache	Abhilfe
Gerät schaltet nicht ein	Keine Netzspannung	Netzspannung einschalten
	Pumpengehäuse, Ablaufschlauch oder Rückschlagklappe verstopft	Schmutz entfernen
	Pumpe defekt	Pumpe ersetzen
	Steckverbindung des Pumpenkabels geöffnet	Steckverbindung schließen
	Feuchtigkeit in der Steckverbindung des Pumpenkabels	Steckverbindung öffnen und an der Luft trocknen lassen
	Ablaufschlauch liegt zu hoch	Ablaufschlauch niedriger verlegen (max. 2 m über der Standfläche des Geräts)
Gerät lässt sich nicht einschalten, ein Warnsignal ertönt	Zu hoher Wasserstand im Behälter. <ul style="list-style-type: none"> <li>Der Schwimmer im Saugerkopf hat die Ansaugöffnung länger als 15 s verschlossen.</li> <li>Der Schwimmer im Saugerkopf hat die Ansaugöffnung innerhalb von 60 s dreimal verschlossen.</li> </ul>	Behälter reinigen. <ul style="list-style-type: none"> <li>Der Schwimmer muss sich frei bewegen lassen.</li> </ul> Störung zurücksetzen: Gerät ausschalten und wieder einschalten
Am Gerät tritt Dampf aus	Bei kalter Witterung bildet sich im Gerät Kondenswasser, das in Form von Wasserdampf abgegeben wird	Normales Vorkommnis. Keine Abhilfe nötig
Das Gerät saugt nicht oder verliert an Leistung	Netzspannung fehlt	Netzspannung überprüfen
	Höhenunterschied zwischen Wasserniveau und Gerät zu groß	Gerät möglichst wenig über Wasserniveau aufstellen
	Schmutzfangbeutel ist voll	Schmutzfangbeutel leeren
	Schmutz verstopft Filterschaum, Saugrohr oder Saugschlauch	Schmutz entfernen
	Rücklaufklappe klemmt oder ist verschmutzt	Reinigen
Geringe Saugleistung	Schieber am Sauggriff geöffnet	Schieber am Sauggriff schließen
	Erhöhter Rohrreibungswiderstand	Saugleitung möglichst kurz und flach halten
	Saugtiefe zu groß. Ab 2 m Saugtiefe nimmt die Saugleistung konstruktionsbedingt ab	Saugtiefe verringern
Der Behälter läuft nicht leer, der Saugerkopf schaltet immer wieder aus	<ul style="list-style-type: none"> <li>Ablaufschlauch geknickt</li> <li>Ablaufschlauch liegt zu hoch (max. 2 m höher als das Gerät)</li> <li>Ablaufschlauch zu lang (max. 20 m)</li> </ul>	Ablaufschlauch richtig verlegen.
	Schmutz verstopft Ablaufschlauch oder Rückschlagklappe	<ul style="list-style-type: none"> <li>Schmutz aus Ablaufschlauch entfernen</li> <li>Rückschlagklappe reinigen</li> </ul>
	Entleerungspumpe ist blockiert	<ul style="list-style-type: none"> <li>Entleerungspumpe reinigen</li> <li>Rückschlagklappe reinigen</li> </ul>

## Reinigung und Wartung



### WARNUNG

Tod oder schwere Verletzungen durch gefährliche elektrische Spannung!

- Bevor Sie ins Wasser greifen, Netzspannung aller im Wasser befindlichen Geräte abschalten.
- Vor Arbeiten am Gerät Netzspannung abschalten.

### Behälter reinigen

Voraussetzung: Behälter ist geöffnet. (→ Behälter öffnen/schließen)

- Schmutzfangbeutel unter fließendem Wasser reinigen. (→ Schmutzfangbeutel reinigen)

Folgende Teile mit klarem Wasser und mit weicher Bürste reinigen:

- Einlassverteiler
- Entleerungspumpe
- Festkupplung C-Storz
  - Dichtungen, auch die der C-Schläuche regelmäßig reinigen. Verschmutzte Dichtungen unterliegen einem erhöhten Verschleiß und führen zu undichten Verbindungen.
- Behälter von innen
  - Empfehlung: Saugerkopf neben das Gerät stellen (Steckverbinder nicht öffnen), Behälter hinlegen und mit fließendem Wasser ausspülen.

### Schmutzfangbeutel reinigen

Voraussetzung: Behälter ist geöffnet. (→ Behälter öffnen/schließen)

So gehen Sie vor:

J

1. Klettband am Schmutzfangbeutel lösen.
2. Gummizug des Schmutzfangbeutels vom Einlassverteiler abziehen.
3. Schmutzfangbeutel entnehmen und entleeren.
  - Den Reißverschluss öffnen, um den Schmutzfangbeutel bequem zu entleeren.
  - Reißverschluss nach dem Entleeren schließen.
4. Schmutzfangbeutel in umgekehrter Reihenfolge wieder einsetzen.
  - Der Schmutzfangbeutel muss mit dem Klettband gesichert werden.

### Filterschaum reinigen

Voraussetzung: Behälter ist geöffnet. (→ Behälter öffnen/schließen)

So gehen Sie vor:

K

1. Filterabdeckung lösen (Bajonettverschluss).
2. Filterschaum abziehen und mit klarem Wasser und einer weichen Bürste reinigen.
3. Funktion des Schwimmers prüfen und ggf. reinigen.
  - Der Schwimmer muss sich leichtgängig bewegen lassen.
4. Teile in umgekehrter Reihenfolge zusammenbauen.

### Rückschlagklappe reinigen

Voraussetzung: Behälter ist geöffnet. (→ Behälter öffnen/schließen)

So gehen Sie vor:

L

1. Festkupplung C-Storz abschrauben.
2. Adapter seitlich wegrehen.
3. Adapter abschrauben
4. Rückschlagklappe herausnehmen.
5. Alle Teile mit klarem Wasser und einer weichen Bürste reinigen.
6. Teile in umgekehrter Reihenfolge wieder zusammenbauen.
  - Wichtig: Die Rückschlagklappe muss so eingelegt werden, dass sich die Klappe in Richtung Ausgang öffnet.

### Pumpe ausbauen/reinigen

Voraussetzung: Behälter ist geöffnet. (→ Behälter öffnen/schließen)

So gehen Sie vor:

M

1. Steckverbindung aufschrauben und auseinanderziehen.
  - Geöffnete Steckverbindung vor eindringender Feuchtigkeit schützen.
2. Festkupplung C-Storz abschrauben.
3. Adapter seitlich wegrehen.
4. Transportsicherung entfernen.
5. Haltebügel mit der Lasche vorsichtig aufbiegen, um die Verriegelung zu lösen.
6. Entleerungspumpe herausnehmen und reinigen oder bei Defekt austauschen.
7. Entleerungspumpe reinigen:
  - Schrauben am Pumpengehäuse herausdrehen und das Schutzgitter abnehmen.
  - Schutzgitter und Pumpengehäuse von innen und außen mit klarem Wasser und weicher Bürste reinigen.
  - Laufeinheit von Verschmutzungen befreien. Um alle verschmutzten Stellen zu erreichen, Laufeinheit von Hand drehen.
8. Teile in umgekehrter Reihenfolge wieder zusammenbauen.
  - Die Transportsicherung muss nur montiert werden, wenn das Gerät versandt oder liegend transportiert wird.

## Verschleißteile

- Filterschaum
- Schmutzfangbeutel
- Dichtungen
- Räder
- Rückschlagklappe
- Laufeinheit

## Lagern/Überwintern

- Gerät so weit wie möglich entleeren, eine gründliche Reinigung durchführen und auf Schäden überprüfen.
- Sämtliche Schläuche, Rohrleitungen und Anschlüsse soweit wie möglich entleeren.
- Gerät trocken und frostfrei lagern.

## Ersatzteile

Mit Originalteilen von OASE bleibt das Gerät sicher und arbeitet weiterhin zuverlässig. Ersatzteilzeichnungen und Ersatzteile finden Sie auf unserer Internetseite.



[www.oase-livingwater.com/ersatzteile](http://www.oase-livingwater.com/ersatzteile)

## Entsorgung



### HINWEIS

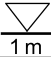


Dieses Gerät darf nicht als Hausmüll entsorgt werden.

- Gerät durch Abschneiden der Kabel unbrauchbar machen und über das dafür vorgesehene Rücknahmesystem entsorgen.

## Technische Daten

Bemessungsspannung		V AC	230
Netzfrequenz		Hz	50
Maximale Leistungsaufnahme		W	2600
Länge Netzkabel		m	7,50
Zulässige Wassertemperatur		°C	+4 ... +35
Gewicht		kg	27
Abmessungen	L × B × H	mm	435 × 395 × 670
Entleerungspumpe	Maximale Förderleistung	l/min	233
	Maximale Förderhöhe	m	11
Saugerkopf	Maximale Förderleistung	l/min	133
	Maximale Förderhöhe (Eintauchtiefe Saugschlauch)	m	2,50
Ausgang	Anschluss		C-Storz 2"
	Maximale Länge Ablaufschlauch	m	20

## Symbole auf dem Gerät

<b>IP 68</b>  <b>IP X4</b>	Entleerungspumpe: Staubdicht. Wasserdicht bis 1 m Tiefe.
	Sauger: Schutz gegen das Eindringen von Spritzwasser.
	Nicht mit normalem Hausmüll entsorgen.
	Achtung! Lesen Sie die Gebrauchsanleitung.

 **WARNING**

- This unit can be used by children aged 8 and above and by persons with reduced physical, sensory or mental capabilities or lack of experience and knowledge if they are supervised or have been instructed on how to use the unit in a safe way and they understand the hazards involved.
- Do not allow children to play with the unit.
- Only allow children to carry out cleaning and user maintenance under supervision.
- Ensure that the unit is fused for a rated fault current of max. 30 mA by means of a fault current protection device.
- Only connect the unit if the electrical data of the unit and the power supply correspond. The unit data is to be found on the unit type plate, on the packaging or in this manual.
- Possible death or severe injury from electrocution! Before reaching into the water, always disconnect all units in the water that have a voltage of >12 V AC or >30 V DC from the power supply.
- Only operate the unit if no persons are in the water.
- Do not use the unit if electrical cables or housings are damaged.

**Safety information****Correct electrical installation**

- Electrical installations must meet the national regulations and may only be carried out by a qualified electrician.
- A person is regarded as a qualified electrician if, due to his/her vocational education, knowledge and experience, he or she is capable of and authorised to judge and carry out the work commissioned to him/her. This also includes the recognition of possible hazards and the adherence to the pertinent regional and national standards, rules and regulations.
- For your own safety, please consult a qualified electrician.
- Extension cables and power distributors (e.g. outlet strips) must be suitable for outdoor use (splash-proof).
- Protect the plug connection from moisture.
- Only connect the unit to a correctly fitted socket.



### Safe operation

- Do not operate or leave the unit in the rain.
- Minimum safety distance between the unit and the water: 2 m.
- Never operate the unit if either the electrical cables or the housing are defective!
- Do not carry or pull the unit by its electrical cable.
- Route cords/hoses/lines in a way that they are protected against damage, and ensure that they do not present a tripping obstacle.
- Only open the unit housing or its attendant components, when this is explicitly required in the operating instructions.
- Only execute work on the unit that is described in this manual. If problems cannot be overcome, please contact an authorised customer service point or, when in doubt, the manufacturer.
- Only use original spare parts and accessories for the unit.
- Never carry out technical modifications to the unit.

### Information about these operating instructions

Welcome to OASE Living Water. You made a good choice with the purchase of this product **PondoVac 5**.

Prior to commissioning the unit, please read the instructions of use carefully and fully familiarise yourself with the unit.

Ensure that all work on and with this unit is only carried out in accordance with these instructions.

Adhere to the safety information for the correct and safe use of the unit.

Keep these instructions in a safe place! Please also hand over the instructions when passing the unit on to a new owner.

### Symbols used in these instructions

#### Warnings

The warning information is categorised by signal words, which indicate the extent of the hazard.



#### **WARNING**

- Indicates a possibly hazardous situation.
- Non-observance may lead to death or serious injuries.



#### **CAUTION**

- Indicates a possibly hazardous situation.
- Non-observance may lead to slight or minor injuries.



#### **NOTE**

Information for the purpose of clarification or for preventing possible damage to assets or to the environment.

### Additional information

- A Reference to a figure, e.g. Fig. A.
- Reference to another section.

## Scope of delivery

The parts included in the scope of delivery are inside the container and have to be removed first!

<input type="checkbox"/> A	Quantity	Description
1	1	Multi-purpose vacuum cleaner PondoVac 5
2	1	Suction hose with handle
3	1	Discharge hose
4	1	Extension tube
5	1	Extension tube, transparent
6	1	Surface cleaning nozzle <ul style="list-style-type: none"> <li>• For cleaning large, smooth surfaces</li> </ul>
7	1	Wet suction nozzle <ul style="list-style-type: none"> <li>• For removing dirty or residual water for operation as a wet vacuum cleaner</li> </ul>
8	1	Algae nozzle <ul style="list-style-type: none"> <li>• For separating and removing string algae</li> </ul>
9	1	Universal nozzle <ul style="list-style-type: none"> <li>• For removing pond sludge without vacuuming up the pond gravel</li> </ul>
10	1	Brush nozzle: <ul style="list-style-type: none"> <li>• For removing stubborn dirt</li> </ul>
11	1	Operating instructions
12	2	Wheel
13	1	Storz coupling type C
14	1	Intake distributor
15	1	Debris collection bag
16	1	Velcro tape for debris collection bag
17	1	Fine filter bag

## Product Description

PondoVac 5 is a multi-purpose vacuum cleaner for cleaning garden ponds, pools and swimming ponds. It is also suitable for use as a wet vacuum cleaner in the home.

## Unit configuration

<input type="checkbox"/> B	Description
1	Transport handle
2	Transport brace
3	Locking screw for fastening the transport brace
4	Power switch <ul style="list-style-type: none"> <li>• For switching the vacuum cleaner on and off</li> </ul>
5	Vacuum head
6	Locking clips (6 ×)
7	Plug connector (designed to prevent misconnection) for connecting the pump
8	Foam filter <ul style="list-style-type: none"> <li>• Protects the electronics in the vacuum head from the ingress of dirt particles.</li> </ul>
9	Filter support basket <ul style="list-style-type: none"> <li>• The integrated float protects the electronics from the ingress of water if the maximum water level is exceeded.</li> </ul>
10	Power cable with power plug
11	Wheel (2×)
12	Outlet (pressure socket) with Storz coupling type C
13	Pump base
14	Discharge pump
15	Tank
16	Adapter with non-return valve <ul style="list-style-type: none"> <li>• The non-return valve prevents water running back via the discharge hose.</li> </ul>
17	Debris collection bag
18	Inlet (suction socket)

## Function description

The vacuum cleaner is used for removing sludge from ponds/pools via the suction hose and collecting it in the tank. The suction power can be regulated with the slide in the suction hose handle.

The debris collection bag in the vacuum cleaner tank collects coarse particles, thereby preventing the discharge pump from becoming clogged. Should the suction capacity decrease, it is necessary to clean the debris collection bag.

The discharge pump continuously pumps the dirty water out of the tank via the discharge hose.

The float in the filter support basket protects the vacuum head from the ingress of water. Clean the foam filter regularly to ensure perfect function of the vacuum cleaner. Ensure that the float can move freely.

Protective function of the float:

- If the dirty water level in the tank rises inadmissibly, the float closes the intake in the vacuum head and switches the vacuum head off.
  - If the float unblocks the intake within 15 s, the vacuum head will switch on automatically. Otherwise the vacuum cleaner will switch off completely and a warning signal will sound.
  - If the float closes the intake three times within 60 s, the vacuum cleaner will switch off completely and a warning signal will sound.
  - The vacuum cleaner may only be restarted by switching it off and on after remedy of the malfunction.

## Intended use

PondoVac 5, referred to as "unit", may only be used as specified in the following:

- For pond sludge removal.
- For cleaning ponds, swimming ponds and pools.
- Only operate the vacuum cleaner with the debris collection bag in place.
- Operate in accordance with instructions. (→ Technical data)
- Do not use for commercial or industrial purposes.

The following restrictions apply to the unit:

- Never run the unit without water.
- The debris/dirt must contain at least 20 % water.
- Only operate with water at a water temperature of +4 °C to +35 °C.
- Never use the unit to convey fluids other than water.
- Do not use as a dry vacuum cleaner.
- Do not use in conjunction with chemicals, foodstuff, easily flammable or explosive substances.
- Do not transport the vacuum cleaner when it is filled.

## Opening/closing the tank



### WARNING

Possible death or severe injury from hazardous electrical voltage!

- Prior to reaching into the water, isolate (switch off and disconnect) all units/devices used in the water.
- Isolate the device (disconnect from the power supply) before carrying out any work on it.

How to proceed:

C

1. Release the locking clips.
  - To do this, grip the clips from underneath and pull upwards.
2. Lift off the vacuum head and the adapter ring.
  - The vacuum head and adapter ring can be removed separately.
  - The plug connector for the discharge pump does not need to be disconnected.
3. Assemble the parts in the reverse order and fasten with the locking clips.
  - Ensure that the parts are precisely aligned in relation to each other.
  - Ensure that the seal on the adapter ring is correctly seated so that it is not damaged during assembly.

## Assembling the vacuum cleaner

### Fitting the wheels

How to proceed:

D

1. Insert the wheel into the wheel bush.
2. Firmly push the wheel until it locks into place.

### Fitting the outlet

Prerequisite: The tank is open. (→ Opening/closing the tank)

How to proceed:

E

1. Check the correct seating of the adapter with non-return valve.
  - Ensure that the adapter is locked into place in the tank wall.
2. Screw the Storz coupling type C onto the outlet and hand-tighten.

### Fitting the inlet

Prerequisite: The tank is open. (→ Opening/closing the tank)

How to proceed:

F

1. Insert the intake distributor into the opening.
  - Guide the pins on the intake distributor through the notches of the opening.
2. Twist the intake distributor to lock it into place (bayonet closure).
  - Ensure that the outlet of the intake distributor in the tank is angled downwards.
3. Fit the debris collection bag onto the intake distributor in the tank.
  - Ensure that the elastic of the debris collection bag is seated in the groove of the intake distributor.
  - Secure the debris collection bag with the Velcro tape.

## Installation and connection

G



### WARNING

Possible death or severe injury from hazardous electrical voltage!

- Set up the unit at least 2 m away from the pond/pool.
- Ensure that the ground under the unit is firm and horizontal so that the unit cannot tip over.



### NOTE!

The vacuum cleaner can be set up and operated in a position that is up to 0.3 m lower than the water level.

#### Possible consequences:

- When the vacuum cleaner is switched off, the water will automatically flow through the tank while the suction hose remains in the pond/pool. The pond/pool will be emptied.

#### Remedy:

- Always take the suction hose out of the pool/pond when the vacuum cleaner is switched off.

## Adjusting the transport brace

How to proceed:

H

1. Undo the locking screw.
2. Move the transport brace into the desired position.
3. Hand-tighten the locking screw.

## Connecting the hoses and nozzles

How to proceed:

- I
1. Attach the discharge hose to the outlet and twist it clockwise (bayonet closure).
    - If only coarse dirt particles > 1 mm (e.g. leaves or hair) are to be removed, you can allow the waste water to flow back into the pond / pool via the fine filter bag.
    - Do not allow muddy water to flow back into the pond / pool.
  2. Attach the suction hose to the inlet.
  3. Fit extension tubes and the desired nozzle to the suction hose with handle.
    - Universal nozzle: For removing pond sludge without vacuuming up the pond gravel.
    - Algae nozzle: For separating and removing string algae.
    - Brush nozzle: For removing stubborn dirt.
    - Surface cleaning nozzle: For cleaning large, smooth surfaces.
    - Wet suction nozzle: For removing dirty or residual water for operation as a wet vacuum cleaner



### NOTE!

- The more tubes that are used, the higher the tube frictional resistance. This leads to a reduction of the suction capacity.
- Set up the vacuum cleaner on ground that is not much higher than the water level so as not to impair the suction capacity.

The following conditions must be met:

- Allow the dirty water to drain out into a drain or far enough away from the pond to ensure that it cannot flow back into the pond.
- Completely unwind the power and extension cable.
  - Ensure that the cables are not bundled together or coiled up.

## Operation

- Switch on the vacuum cleaner at the power switch.
- The suction power can be adjusted with the slide in the suction hose handle.
  - To increase the suction: Move the slide forwards.
  - To reduce the suction: Move the slide backwards.
- Clean the vacuum cleaner after each use. (→ Maintenance and cleaning)
  - Recommendation: Vacuum up clean water before cleaning. This will wash out the dirt particles.



### NOTE!

The vacuum cleaner and seals will be subjected to excessive strain if the vacuum cleaner is moved when the tank is full.

- Empty the tank before moving the vacuum cleaner.

## Remedy of faults

Malfunction	Cause	Remedy
The unit does not switch on	No mains voltage	Switch on mains voltage
	Pump housing, discharge hose or non-return valve clogged.	Remove dirt
	Defective pump	Replace the pump.
	Plug connector of the pump cable open	Close the plug connector.
	Moisture in the plug connector of the pump cable	Open the plug connector and allow it to dry.
	Discharge hose is too high up.	Route the discharge hose in a lower position (max. 2 m above the base of the unit)
The unit cannot be switched on, a warning signal has sounded.	<ul style="list-style-type: none"> <li>The water level in the tank is too high.</li> <li>The float in the vacuum head has closed the intake for longer than 15 s.</li> <li>The float in the vacuum head has closed the intake three times within 60 s.</li> </ul>	<ul style="list-style-type: none"> <li>Clean the tank.</li> <li>Ensure that the float can move freely.</li> <li>To reset the malfunction: Switch off the unit and then switch it on again.</li> </ul>
Water vapour is escaping from the unit.	In cold weather condensate forms in the unit, which is released in the form of water vapour.	This is normal. No remedy necessary
No suction or reduction in suction	No mains voltage	Check the mains voltage.
	Excessive height difference between water level and unit	Set up the vacuum cleaner on ground that is not much higher than the water level.
	Debris collection bag is full.	Empty the debris collection bag.
	Dirt clogging the foam filter, suction tube or suction hose	Remove dirt.
	Non-return valve jammed or soiled	Clean
Low suction capacity	Slide on the suction handle is open.	Close the slide on the suction handle.
	Increased tube friction resistance	Keep the suction hose as short and flat as possible.
	Excessive suction depth Due to the design the suction capacity reduces from a suction depth of 2 m.	Reduce the suction depth
The tank is not emptying, the vacuum head keeps switching off.	<ul style="list-style-type: none"> <li>Discharge hose kinked</li> <li>The discharge hose is too high (max. 2 m higher than the unit).</li> <li>The discharge hose is too long (max. 20 m).</li> </ul>	Route the discharge hose correctly.
	Discharge hose or non-return valve clogged with dirt	<ul style="list-style-type: none"> <li>Remove dirt from the discharge hose.</li> <li>Clean the non-return valve.</li> </ul>
	The discharge pump is clogged.	<ul style="list-style-type: none"> <li>Clean the discharge pump.</li> <li>Clean the non-return valve.</li> </ul>

## Maintenance and cleaning



### WARNING

Possible death or severe injury from hazardous electrical voltage!

- Prior to reaching into the water, isolate (switch off and disconnect) all units/devices used in the water.
- Isolate the device (disconnect from the power supply) before carrying out any work on it.

### Cleaning the container

Prerequisite: The tank is open. (→ Opening/closing the tank)

- Clean the debris collection bag under running water. (→ Cleaning the debris collection bag)

Clean the following parts with clean water and a soft brush:

- Intake distributor
- Discharge pump
- Storz coupling type C
  - Regularly clean seals, including that of the Storz coupling type C hoses. Soiled seals are subject to increased wear, leading to leaks.
- Inside of the tank
  - Recommendation: Place the vacuum head next to the unit (do not open the plug connectors), lay the tank on the ground and rinse out with running water.

### **Cleaning the debris collection bag**

Prerequisite: The tank is open. (→ Opening/closing the tank)

How to proceed:

J

1. Release the Velcro tape of the debris collection bag.
2. Pull the elastic of the debris collection bag from the intake distributor.
3. Remove and empty the debris collection bag.
  - Undo the zip on the debris collection bag to facilitate emptying.
  - Close the zip after emptying.
4. Refit the debris collection bag in the reverse order.
  - Secure the debris collection bag with the Velcro tape.

### **Cleaning the foam filter**

Prerequisite: The tank is open. (→ Opening/closing the tank)

How to proceed:

K

1. Release the filter cover (bayonet closure).
2. Pull off the foam filter and clean with clean water and a soft brush.
3. Check the function of the float and clean if necessary.
  - Ensure that the float can move freely and easily.
4. Assemble the parts in the reverse order.

### **Cleaning the non-return valve**

Prerequisite: The tank is open. (→ Opening/closing the tank)

How to proceed:

L

1. Unscrew the Storz coupling type C.
2. Turn the adapter away to the side.
3. Unscrew the adapter.
4. Remove the non-return valve.
5. Clean all parts with clean water and a soft brush.
6. Reassemble the parts in the reverse order.
  - Important: Ensure that the non-return valve is inserted such that the valve opens in the direction of the outlet.

### **Removing/cleaning the pump**

Prerequisite: The tank is open. (→ Opening/closing the tank)

How to proceed:

M

1. Unscrew the plug connection and pull apart.
  - Protect the open plug connection from moisture.
2. Unscrew the Storz coupling type C.
3. Turn the adapter away to the side.
4. Remove the transport protection.
5. Carefully bend open the retaining brace with the tab to release.
6. Remove the discharge pump and clean or replace if defective.
7. Cleaning the discharge pump:
  - Undo the screws on the pump casing and remove the protection grid.
  - Clean the protection grid and pump casing on the inside and outside with clear water and a soft brush.
  - Remove soiling from the impeller unit, turning the impeller unit by hand to access all soiled points.
8. Reassemble the parts in the reverse order.
  - The transport protection only needs to be fitted for shipping or horizontal transport of the unit.

## Wear parts

- Foam filter
- Debris collection bag
- Seals
- Wheels
- Non-return valve
- Impeller unit

## Storage/overwintering

- Drain the unit as far as possible, clean thoroughly and check for damage.
- Empty all hoses, pipes and connections as far as possible.
- Store the unit in a dry and frost-free place.

## Spare parts

The use of original parts from OASE ensures continued safe and reliable operation of the unit. Please visit our website for spare parts drawings and spare parts.



[www.oase-livingwater.com/spareparts](http://www.oase-livingwater.com/spareparts)

## Disposal



### NOTE

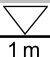



Do not dispose of this unit with domestic waste.

- Render the unit unusable beforehand by cutting the cables and dispose of the unit via the return system provided for this purpose.

## Technical data

Rated voltage		V AC	230
Mains frequency		Hz	50
Max. power consumption		W	2600
Length of power cable		m	7.50
Permissible water temperature		°C	+4 ... +35
Weight		kg	27
Dimensions	L × W × H	mm	435 × 395 × 670
Discharge pump	Max. delivery rate	l/min	233
	Maximum head height	m	11
Vacuum head	Max. delivery rate	l/min	133
	Maximum head height (max. submersion depth of suction hose)	m	2.50
Output	Connection		2" Storz coupling type C
	Max. length of discharge hose	m	20

## Symbols on the unit

<b>IP 68</b>  <b>IP X4</b>	Discharge pump: Dust-tight. Watertight to 1 m depth.
	Do not dispose of with household waste.
 	Attention! Read the operating instructions.



Traduction de la notice d'emploi originale

## **AVERTISSEMENT**

### • Attention :

Dans le cas où cet appareil serait utilisé par des mineurs de moins de 8 ans ainsi que par des personnes souffrant d'un handicap mental ou plus généralement par des personnes manquant d'expérience, un adulte averti devra être présent, qui renseignera le mineur ou la personne fragilisée concernée sur le bon emploi de ce matériel. Les enfants ne doivent pas jouer avec cet appareil. Ne pas laisser un enfant sans surveillance pour le nettoyage ou l'entretien.

- Veiller à ce que l'appareil soit absolument protégé par fusible par le biais d'une protection différentielle avec un courant assigné de 30 mA maximum.
- Ne brancher l'appareil que lorsque les caractéristiques électriques de l'appareil et de l'alimentation électrique correspondent. Les caractéristiques de l'appareil sont indiquées sur la plaque signalétique de l'appareil, sur l'emballage ou dans cette notice d'emploi.
- La mort ou des blessures graves par choc électrique sont possibles ! Avant de mettre les mains dans l'eau, débranchez les appareils dans l'eau d'une tension  $>12$  V CA ou  $>30$  V CC.
- Utiliser l'appareil uniquement lorsque personne ne se trouve dans l'eau.
- Ne pas utiliser l'appareil lorsque les câbles électriques ou les boîtiers sont endommagés.

### **Consignes de sécurité**

#### **Installation électrique correspondant aux prescriptions**

- Les installations électriques doivent répondre aux règlements d'installation nationaux et leur exécution est exclusivement réservée à un technicien électricien.
- Une personne est considérée comme technicien électricien lorsqu'elle est capable et habilitée à apprécier et réaliser les travaux qui lui sont confiés en raison de sa formation technique, de ses connaissances et de son expérience. Travailler en tant que technicien consiste également à identifier d'éventuels dangers et à respecter les normes régionales et nationales, les règlements et les dispositions en vigueur qui se rapportent aux tâches à exécuter.
- En cas de questions et de problèmes, prière de vous adresser à un technicien électricien.
- Les câbles de rallonge et le distributeur de courant (p. ex. blocs multiprises) doivent être conçus pour une utilisation en extérieur (protégé contre les projections d'eau).
- Protéger les raccordements à fiche contre l'humidité.
- Raccorder l'appareil uniquement à une prise installée de manière réglementaire.

### Exploitation sécurisée

- Ne pas utiliser ou laisser l'appareil sous la pluie.
- La distance de sécurité entre l'appareil et la pièce d'eau doit être d'au moins 2 m.
- En cas de lignes électriques défectueuses ou de carter défectueux, il est interdit d'exploiter l'appareil.
- Ni porter, ni tirer l'appareil par le câble électrique.
- Poser les câbles de manière à ce qu'ils soient protégés contre d'éventuels endommagements et veiller à ce que personne ne puisse trébucher.
- Ouvrir le carter de l'appareil ou des éléments s'y rapportant uniquement si cela est expressément sollicité dans la notice d'emploi.
- Exécuter des travaux sur l'appareil uniquement si ces derniers sont décrits dans la notice d'emploi. S'il est impossible de remédier aux problèmes, contacter le SAV agréé ou en cas de doute le constructeur.
- N'utiliser que des pièces de rechange et des accessoires d'origine pour l'appareil.
- Ne jamais procéder à des modifications techniques sur l'appareil.

### Remarques relatives à cette notice d'emploi

Bienvenue chez OASE Living Water. Avec l'acquisition du produit, **PondoVac 5** vous avez fait le bon choix. Avant la première utilisation de l'appareil, lire attentivement cette notice d'emploi et se familiariser avec l'appareil. Tous les travaux effectués avec et sur cet appareil devront être exécutés conformément aux directives ci-jointes. Respecter impérativement les consignes de sécurité relatives à une utilisation correcte et en toute sécurité. Conserver soigneusement cette notice d'emploi. Lors d'un changement de propriétaire, prière de transmettre également cette notice d'emploi.

### Symboles dans cette notice d'emploi

#### Avertissements

Dans cette notice, les avertissements sont classés par mots de signalisation qui indiquent l'ampleur du risque.



#### **AVERTISSEMENT**

- signale une situation éventuellement dangereuse.
- Le non-respect risque d'entraîner la mort ou des blessures graves.



#### **ATTENTION**

- signale une situation éventuellement dangereuse.
- Le non-respect risque d'entraîner de légères blessures et fuites.



#### **REMARQUE**

Informations permettant d'assurer une meilleure compréhension et d'éviter des dommages matériels ou environnementaux.

### Autres remarques

- A Renvoi à l'illustration, p. ex. Figure A.
- Renvoi à un autre chapitre.

## Pièces faisant partie de la livraison

Toutes les pièces faisant partie de la livraison se trouvent dans le récipient et doivent en être retirées !

<input type="checkbox"/> A	Nombre	Description
1	1	Aspirateur multifonctions PondoVac 5
2	1	Tuyau d'aspiration avec poignée
3	1	Tuyau d'écoulement
4	1	Tuyau de rallonge
5	1	Tube de rallonge transparent
6	1	Suceur pour surface <ul style="list-style-type: none"> <li>• Pour le nettoyage de grandes surfaces lisses</li> </ul>
7	1	Suceur pour liquide <ul style="list-style-type: none"> <li>• Pour l'aspiration de saleté ou de résidus d'eau en mode aspirateur pour eau</li> </ul>
8	1	Suceur pour algues filamenteuses <ul style="list-style-type: none"> <li>• Pour la séparation et l'élimination d'amas d'algues filamenteuses</li> </ul>
9	1	Suceur universel <ul style="list-style-type: none"> <li>• Pour l'aspiration de vase de bassin sans aspirer le gravier du bassin</li> </ul>
10	1	Suceur à brosse : <ul style="list-style-type: none"> <li>• Pour le nettoyage d'impuretés tenaces</li> </ul>
11	1	Notice d'emploi
12	2	Roue
13	1	raccord fixe STORZ C
14	1	Distributeur d'aspiration
15	1	Sac de récupération d'impuretés
16	1	Bande velcro pour sac de récupération d'impuretés
17	1	Sac de filtre fin

## Description du produit

PondoVac 5 est un aspirateur multifonctions pour le nettoyage de bassins de jardin, piscines et piscines naturelles. L'appareil peut également être utilisé comme aspirateur pour eau dans la maison.

## Structure de l'appareil

<input type="checkbox"/> B	Description
1	Poignée
2	Poignée de transport
3	Fis de fixation pour maintenir la poignée de transport
4	Interrupteur secteur <ul style="list-style-type: none"> <li>• Connecter et déconnecter l'appareil</li> </ul>
5	Bloc aspirateur
6	Pinces de fermeture (6 x)
7	Cosses polarisée pour le raccordement de la pompe
8	Mousse filtrante <ul style="list-style-type: none"> <li>• Protège le système électronique du bloc aspirateur contre les particules qui s'infiltrent</li> </ul>
9	Corbeille de filtre <ul style="list-style-type: none"> <li>• Un flotteur intégré protège le système électronique contre l'eau qui s'infiltré en cas de dépassement de la hauteur d'eau max.</li> </ul>
10	Câble secteur avec fiche secteur
11	Roue (2 x)
12	Sortie (culotte) avec raccord de tuyau STORZ C
13	Pied de la pompe
14	Pompe de vidage
15	Réservoir
16	Adaptateur avec clapet anti-retour <ul style="list-style-type: none"> <li>• Le clapet anti-retour permet d'éviter le retour d'eau par le tuyau d'écoulement</li> </ul>
17	Sac de récupération d'impuretés
18	Entrée (suceur)

## Description des fonctions

Par le biais du tuyau flexible d'aspiration, l'appareil aspire la boue des milieux aquatiques laquelle est collectée dans le réservoir. Le coulisseau dans la poignée du tuyau d'aspiration permet de régler la puissance d'aspiration.

Le sac de récupération d'impuretés contenu dans le réservoir collecte les particules de saleté grossière et évite un bouchage ou un blocage de la pompe de vidage. Si la puissance d'aspiration diminue, il faut nettoyer le sac de récupération d'impuretés.

La pompe de vidage pompe l'eau usée du réservoir par le tuyau d'écoulement, en permanence.

Le flotteur dans la corbeille de filtre protège le bloc aspirateur de l'infiltration d'eau. Pour un fonctionnement optimal, la mousse filtrante doit être nettoyée régulièrement. Le flotteur doit pouvoir se laisser déplacer librement.

Fonction de protection du flotteur :

- Si le niveau d'eau usée dans le réservoir augment de manière non conforme, le flotteur ferme l'ouverture d'aspiration du bloc aspirateur et éteint celui-ci.
  - Si le flotteur relâche l'ouverture d'aspiration dans les 15 secondes, le bloc aspirateur se rallume automatiquement. Dans le cas contraire, l'appareil s'éteint automatiquement et émet un signal d'alarme.
  - Si le flotteur ferme l'ouverture d'aspiration trois fois dans une période de 60 secondes, le bloc aspirateur se rallume automatiquement.
  - Ce n'est qu'une fois le problème corrigé que l'appareil peut être remis en route grâce au bouton marche/arrêt.

## Utilisation conforme à la finalité

PondoVac 5, appelé par la suite «appareil», doit être utilisé exclusivement comme suit :

- Pour aspirer la vase de bassin.
- Pour le nettoyage des étangs, des piscines naturelles et des piscines.
- N'utiliser l'appareil qu'avec le sac de récupération d'impuretés.
- Exploitation dans le respect des données techniques. (→ Caractéristiques techniques)
- Ne pas utiliser à des fins commerciales ou industrielles.

Les restrictions suivantes sont valables pour l'appareil :

- Ne jamais utiliser sans débit d'eau.
- La part d'eau dans la saleté traitée doit être d'au moins 20 %.
- A utiliser uniquement avec de l'eau à une température entre +4 °C et +35 °C.
- Ne jamais refouler des liquides autres que de l'eau.
- A ne pas utiliser comme aspirateur de poussières.
- Ne pas utiliser en relation avec des produits chimiques, des produits alimentaires, des matériaux facilement inflammables ou explosifs.
- Ne pas transporter plein.

## Ouvrir/fermer le réservoir



### AVERTISSEMENT

La mort ou des blessures graves dues à une tension électrique dangereuse !

- Toujours couper l'alimentation électrique de tous les appareils se trouvant dans l'eau avant tout contact avec l'eau.
- Couper la tension secteur avant toute exécution de travaux sur l'appareil.

Voici comment procéder :

C

1. Desserrer la pince de fermeture.
  - Saisir la pince par le dessous puis la tirer vers le haut.
2. Lever le bloc aspirateur ou la bague d'adaptation.
  - Le bloc aspirateur et la bague d'adaptation peuvent être extraits séparément l'un de l'autre.
  - La cosse destinée à la pompe de vidage ne doit pas être desserrée.
3. Remonter les pièces en suivant l'ordre inverse, puis verrouiller le tout avec la pince de fermeture.
  - Les ouvertures doivent être alignées ensemble correctement.
  - Le joint sur la bague d'adaptation doit être bien en place afin qu'il ne soient pas endommagé lors de l'assemblage.

## Assemblage de l'appareil

### Montage des roues

Voici comment procéder :

D

1. Insérer la roue dans la boîte d'essieu.
2. Appuyer fermement sur la roue jusqu'à ce qu'elle s'enclenche.

### Montage de la sortie

Prérequis : Le réservoir est ouvert. (→ Ouvrir/fermer le réservoir)

Voici comment procéder :

E

1. Contrôler que l'adaptateur avec clapet anti-retour est bien en place sur la tête de l'appareil.
  - L'adaptateur doit être enclenché contre la paroi du réservoir.
2. Visser le raccord fixe STORZ C sur la sortie et le serrer à la main.

### Montage de l'entrée

Prérequis : Le réservoir est ouvert. (→ Ouvrir/fermer le réservoir)

Voici comment procéder :

F

1. Brancher le distributeur d'aspiration dans l'ouverture.
  - Les pointes sur le distributeur d'aspiration doivent être introduites dans les encoches de l'ouverture.
2. Tourner fermement le distributeur d'aspiration (emboîtement à baïonnette).
  - L'ouverture d'évacuation du distributeur d'aspiration dans le réservoir doit être inclinée vers le bas.
3. Mettre en place le sac de récupération d'impuretés sur le distributeur d'aspiration, dans le réservoir.
  - La bande élastique du sac de récupération d'impureté doit être inséré dans la fente du distributeur d'aspiration.
  - Le sac de récupération d'impuretés doit être installé de manière à ce que la bande élastique soit sécurisée.

### Mise en place et raccordement

G



#### AVERTISSEMENT

La mort ou des blessures graves dues à une tension électrique dangereuse !

- Placer l'appareil à 2 m des milieux aquatiques.
- Choisir un sol horizontal et solide pour éviter tout risque de basculement.



#### REMARQUE !

L'appareil peut être déposé et utilisé à 0,3 m sous le niveau de l'eau.

#### Conséquences possibles :

- Lorsque l'appareil est déconnecté, l'eau s'écoule automatiquement par le réservoir, si le tuyau d'aspiration reste dans l'étang/le bassin. L'étang / le bassin se vide.

#### Remède :

- Lorsque l'appareil est éteint, toujours retirer le tuyau d'aspiration de l'étang/le bassin.

### Réglage de la poignée de transport

Voici comment procéder :

H

1. Desserrer la vis de fixation.
2. Mettre la poignée de transport dans la position souhaitée.
3. Serrer la vis de fixation à la main.

## Raccorder les tuyaux et suceurs

Voici comment procéder :

I

1. Débrancher le tuyau flexible d'écoulement de la sortie et le tourner dans le sens horaire (emboîtement à baïonnette).
  - Si seules des particules de saleté grossières > 1 mm (par ex. feuilles ou cheveux) sont aspirées, vous pouvez rediriger l'eau d'évacuation vers l'étang / le bassin via le sac de filtre fin.
  - Toujours dévier l'eau boueuse.
2. Brancher le tuyau d'aspiration à l'entrée.
3. Raccorder le suceur voulu et le tube de rallonge à la poignée du tuyau d'aspiration.
  - Suceur universel : Pour l'aspiration de vase de bassin sans aspirer le gravier du bassin.
  - Suceur pour algues filamenteuses : Pour la séparation et l'élimination d'amas d'algues filamenteuses.
  - Suceur à brosse : pour le nettoyage d'impuretés tenaces.
  - Suceur pour surface : Pour le nettoyage de grandes surfaces lisses.
  - Suceur pour liquide : Pour l'aspiration de saleté ou de résidus d'eau en mode aspirateur pour eau.



### REMARQUE !

- Plus on utilise de tubes, plus élevée sera la résistance due au frottement dans le tube. La puissance d'aspiration s'en trouve ainsi diminuée.
- Placer l'appareil un peu en dessous du niveau de l'eau, pour éviter toute réduction de la puissance d'aspiration.

Ci-après, les conditions fondamentales à respecter :

- Laisser l'eau usée s'écouler dans les canalisation ou le plus loin possible du bassin pour éviter absolument son retour dans l'étang.
- Dérouter complètement le câble secteur et le câble d'allonge.
  - Éviter tout faisceau de câbles.

## Exploitation

- Allumer l'interrupteur.
- Le coulisseau dans la poignée du tuyau d'aspiration permet de régler la puissance d'aspiration souhaitée.
  - Augmenter la puissance d'aspiration : Glisser le coulisseau vers l'avant.
  - Réduire la puissance d'aspiration : Glisser le coulisseau vers l'arrière.
- Nettoyer l'appareil après chaque usage. (→ Nettoyage et entretien)
  - Conseil : Aspirer de l'eau propre avant le nettoyage. Les particules de salissures se détachent et sont évacuées.



### REMARQUE !

L'appareil et les joints sont surchargez lorsque l'appareil est déplacé alors que le réservoir est rempli.

- Vider le réservoir avant de déplacer l'appareil.

## Dépannage

Défaut	Cause	Remède
L'appareil ne se met pas en service	Aucune tension de réseau	Mettre la tension de réseau en circuit
	Carter de pompe, tuyau d'écoulement ou clapet anti-retour bloqué	Retirer la saleté
	La pompe est défectueuse	Remplacer la pompe
	Prise du câble de pompe ouvert	Fermer la prise
	Humidité dans la prise du câble de pompe	Ouvrir la prise et la laisser sécher à l'air
L'appareil ne se laisse pas démarrer, un signal d'alarme retentit	Le tuyau d'écoulement est trop haut	Poser le tuyau d'écoulement plus bas (max. 2 m sous la hauteur de l'appareil)
	Niveau d'eau trop important dans le réservoir <ul style="list-style-type: none"> <li>Le flotteur dans le bloc aspirateur a fermé l'ouverture d'aspiration pendant plus de 15 s.</li> <li>Le flotteur dans le bloc aspirateur a fermé l'ouverture d'aspiration trois fois pendant une période de 60 s.</li> </ul>	Nettoyer le récipient. <ul style="list-style-type: none"> <li>Le flotteur doit pouvoir se laisser déplacer librement.</li> </ul> Réinitialiser la panne : Mettre l'appareil hors circuit et le remettre en marche
De la vapeur sort de l'appareil	Par temps froid, de l'eau de condensation se forme dans l'appareil, ce qui se traduit par de la vapeur d'eau	Situation normale. Aucun remède nécessaire
L'appareil n'aspire pas ou perd de la puissance	La tension secteur manque	Vérifier la tension secteur
	La différence de hauteur entre la surface de l'eau et l'appareil est trop importante	Placer l'appareil un peu en dessous du niveau de l'eau
	Le sac de récupération d'impuretés est plein	Vider le sac de récupération d'impuretés
	De la saleté obstrue la mousse filtrante, le tube d'aspiration ou le tuyau flexible d'aspiration	Retirer la saleté
Faible puissance d'aspiration	La sonde de niveau se coince ou est encrassée	La nettoyer
	Le coulisseau au niveau de la poignée d'aspiration est ouvert	Fermer le coulisseau au niveau de la poignée d'aspiration
	Résistance de frottement du tuyau accrue	Maintenir si possible la conduite d'aspiration courte et à plat
Le récipient collecteur ne se vide pas et l'appareil n'aspire pas	Profondeur d'aspiration trop importante. À partir d'une profondeur d'aspiration de 2 m, la puissance d'aspiration diminue pour des raisons de construction	Réduire la profondeur d'aspiration
	Le récipient collecteur ne se vide pas et l'appareil n'aspire pas <ul style="list-style-type: none"> <li>Tuyau d'écoulement plié</li> <li>Le tuyau d'écoulement est trop haut (max. 2 m plus haut que l'appareil)</li> <li>Le tuyau d'écoulement est trop long (max. 20 m)</li> </ul>	Installer correctement le tuyau.
L'appareil ne se vide pas et l'appareil n'aspire pas	De la saleté obstrue le tuyau d'écoulement ou le clapet anti-retour.	<ul style="list-style-type: none"> <li>Retirer la saleté se trouvant dans le tuyau d'écoulement</li> <li>Nettoyage du clapet anti-retour</li> </ul>
	La pompe de vidage est bloquée	<ul style="list-style-type: none"> <li>Nettoyer la pompe de vidage</li> <li>Nettoyage du clapet anti-retour</li> </ul>

## Nettoyage et entretien



### AVERTISSEMENT

La mort ou des blessures graves dues à une tension électrique dangereuse !

- Toujours couper l'alimentation électrique de tous les appareils se trouvant dans l'eau avant tout contact avec l'eau.
- Couper la tension secteur avant toute exécution de travaux sur l'appareil.

### Nettoyage du récipient

Prérequis : Le réservoir est ouvert. (→ Ouvrir/fermer le réservoir)

- Rincer le sac de récupération d'impuretés à l'eau claire. (→ Nettoyer le sac de récupération d'impuretés)

Ci-après, les pièces à nettoyer à l'eau claire et avec une brosse souple :

- Distributeur d'aspiration
- Pompe de vidage
- raccord fixe STORZ C
  - Nettoyer les joints, régulièrement, même ceux des tuyaux C. Les joints encrassés s'usent plus rapidement et entraînent des raccords non étanches.
- l'intérieur du réservoir
  - Conseil : Poser le bloc aspirateur à côté de l'appareil (ne pas ouvrir la prise), poser le réservoir et le rincer à l'eau claire.

### Nettoyer le sac de récupération d'impuretés

Prérequis : Le réservoir est ouvert. (→ Ouvrir/fermer le réservoir)

Voici comment procéder :

- J
- Détacher la bande velcro du sac de récupération d'impuretés.
  - Retirer l'élastique du sac de récupération d'impuretés du distributeur d'aspiration.
  - Extraire le sac de récupération d'impuretés et le vider.
    - Ouvrir le velcro pour vider le sac de récupération d'impuretés plus facilement.
    - Refermer le velcro une fois le sac vide.
  - Remonter le sac de récupération d'impuretés en ordre inverse.
    - Le sac de récupération d'impuretés doit être installé de manière à ce que la bande élastique soit sécurisée.

### Nettoyer la mousse filtrante

Prérequis : Le réservoir est ouvert. (→ Ouvrir/fermer le réservoir)

Voici comment procéder :

- K
- Desserrer le cache du filtre (emboîtement à baïonnette).
  - Enlever mousse filtrante et nettoyer les pièces à l'eau claire et avec une brosse souple.
  - Vérifier le fonctionnement du flotteur et le nettoyer si besoin.
    - Le flotteur doit pouvoir se laisser déplacer librement.
  - Remonter les pièces en suivant l'ordre inverse.

### Nettoyage du clapet anti-retour

Prérequis : Le réservoir est ouvert. (→ Ouvrir/fermer le réservoir)

Voici comment procéder :

- L
- Dévisser le raccord fixe STORZ C
  - Tourner l'adaptateur sur le côté pour l'extraire.
  - Dévisser l'adaptateur
  - Extraire le clapet anti-retour
  - Nettoyer toutes les pièces à l'eau claire et avec une brosse souple.
  - Remonter les pièces en suivant l'ordre inverse.
    - Important : Le clapet anti-retour doit être installé de sorte qu'il s'ouvre en direction de la sortie.

### Démonter/nettoyer la pompe

Prérequis : Le réservoir est ouvert. (→ Ouvrir/fermer le réservoir)

Voici comment procéder :

- M
- Desserrer la prise et la séparer.
    - Protéger la fiche ouverte contre les infiltrations d'humidité.
  - Dévisser le raccord fixe STORZ C
  - Tourner l'adaptateur sur le côté pour l'extraire.
  - Retirer la sécurité de transport.
  - Ouvrir précautionneusement l'étrier de blocage pour desserrer le verrouillage.
  - Extraire la pompe de vidage et la nettoyer, ou la remplacer en cas de dysfonctionnement.
  - Nettoyer la pompe de vidage :
    - Desserrer les vis sur le carter de la pompe et retirer la grille de protection.
    - Nettoyer la grille de protection et le carter de la pompe à l'intérieur et à l'extérieur, à l'eau claire et avec une brosse.
    - Retirer la saleté de l'unité de fonctionnement. Pour pouvoir atteindre toutes les zones encrassées, tourner l'unité de fonctionnement à la main.
  - Remonter les pièces en suivant l'ordre inverse.
    - La sécurité de transport ne doit être montée qu'en cas d'expédition ou de transport couché de l'appareil.



## Pièces d'usure

- Mousse filtrante
- Sac de récupération d'impuretés
- Joints
- Roues
- Clapet anti-retour
- Unité de fonctionnement

## Stockage / entreposage pour l'hiver

- Vidanger l'appareil autant qu'il est possible de le faire, procéder à un nettoyage soigneux et vérifier l'absence de dommages.
- Vider l'ensemble des tuyaux, conduites et raccords autant que possible.
- Stocker la pompe au sec et à l'abri du gel.

## Pièces de rechange

L'appareil continue de fonctionner de manière fiable et sécurisée avec des pièces originales d'OASE.

Vous trouverez nos pièces de rechange et leurs schémas sur notre site internet.



[www.oase-livingwater.com/piecesdetachees](http://www.oase-livingwater.com/piecesdetachees)

## Recyclage



### REMARQUE

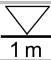




Il est interdit de mettre cet appareil au rebut en l'évacuant vers la gestion des ordures ménagères.

- Rendre l'appareil inutilisable en coupant le câble et le mettre au rebut en utilisant le système de retour prévu à cet effet.

## Caractéristiques techniques

Tension assignée	V AC	230	
Fréquence de réseau	Hz	50	
Puissance maximale absorbée	W	2600	
Longueur du câble secteur	m	7,50	
Température d'eau admissible	°C	+4 ... +35	
Poids	kg	27	
Dimensions	L × l × h	435 × 395 × 670	
Pompe de vidage	Débit maximal	l/min	233
	Hauteur de refoulement maximale	m	11
Bloc aspirateur	Débit maximal	l/min	133
	Hauteur de refoulement maximale (profondeur d'immersion du tuyau d'aspiration)	m	2,50
Sortie	Prise		Storz C 2"
	Longueur maximale du tuyau d'écoulement	m	20

## Symboles sur l'appareil

<p><b>IP 68</b> </p> <p><b>IP X4</b></p>	<p>Pompe de vidage : Étanche à la poussière. Étanche à l'eau jusqu'à une profondeur de 1 m.</p>
<p></p>	<p>Aspirateur : Protection contre la pénétration de projection d'eau</p>
<p></p>	<p>A ne pas évacuer dans les ordures ménagères !</p>
<p> </p>	<p>Attention ! Lire la notice d'emploi.</p>

## WAARSCHUWING

- Dit apparaat kan worden gebruikt door kinderen vanaf 8 jaar en daarnaast door personen met verminderde fysieke, sensorische of mentale vermogens of een gebrek aan ervaring en kennis, mits zij onder toezicht staan of geïnstrueerd werden over het veilige gebruik van het apparaat en de gevaren begrijpen, die hiermee samenhangen.
- Kinderen mogen niet met het apparaat spelen.
- Reiniging en onderhoud door de gebruiker mogen niet worden uitgevoerd door kinderen, die niet onder toezicht staan.
- Het apparaat moet beveiligd zijn via een aardlekschakelaar met een vastgestelde lekstroom van maximaal 30 mA.
- Apparaat alleen aansluiten als de elektrische specificaties van het apparaat en de voeding overeenstemmen. De specificaties staan op het typeplaatje van het apparaat, op de verpakking, of in deze handleiding vermeld.
- Dodelijk of ernstig lichamelijk letsel is mogelijk door elektrische schokken! Voor u in het water grijpt, moet u apparaten met een spanning >12 V AC of >30 V DC van het elektriciteitsnet scheiden.
- Apparaat alleen toepassen wanneer er zich geen personen in het water ophouden.
- Apparaat niet gebruiken als elektrische snoeren of behuizing beschadigd zijn.

### Veiligheidsinstructies

#### Elektrische installatie volgens de voorschriften

- Elektrische installaties dienen te voldoen aan de nationale opstellingsvoorschriften en mogen slechts door een elektricien worden uitgevoerd.
- Een persoon is een elektricien als hij of zij op grond van zijn of haar opleiding, kennis en ervaring in staat en bevoegd is, de aan hem of haar overgedragen werkzaamheden te beoordelen en uit te voeren. De werkzaamheden als specialist omvatten ook het herkennen van mogelijke gevaren en het in acht nemen van geldige regionale en nationale normen, voorschriften en bepalingen.
- Neem voor uw eigen veiligheid in geval van vragen of problemen contact op met een elektricien.
- Verlengkabels en stroomverdelers (bijv. stekkerdelen) moeten voor het gebruik buitenshuis geschikt zijn (spatwaterbestendig).
- Stekkerverbindingen tegen vocht beschermen.
- Apparaat alleen op een volgens de voorschriften geïnstalleerde wandcontactdoos aansluiten.

## Veilig gebruik

- Gebruik het apparaat niet in de regen en laat het ook niet in de regen staan.
- De veiligheidsafstand tussen het apparaat en het water moet minstens 2 m bedragen.
- Gebruik het apparaat niet als er sprake is van defecte elektrische kabels of een defecte behuizing.
- Het apparaat niet dragen, of aan de elektrische kabel trekken.
- Zorg, bij het aanleggen van de kabels, voor bescherming tegen beschadigingen en let er op dat niemand erover kan struikelen.
- Maak de behuizing van het apparaat of onderdelen ervan alleen open als daar in de gebruiksaanwijzing uitdrukkelijk om gevraagd wordt.
- Voer alleen werkzaamheden aan het apparaat uit, die in deze gebruiksaanwijzing zijn beschreven. Neem contact op met een erkende serviceafdeling of bij twijfel met de fabrikant, in het geval dat problemen niet kunnen worden verholpen.
- Gebruik alleen originele reserveonderdelen en accessoires voor het apparaat.
- Breng nooit technische veranderingen aan het apparaat aan.

## Instructies betreft deze gebruiksaanwijzing

Welkom bij OASE Living Water. Met de aanschaf van het product **PondoVac 5** heeft u een goede keuze gemaakt. Voordat u het apparaat in gebruik neemt dient u de gebruiksaanwijzing zorgvuldig door te lezen en zich met het apparaat vertrouwd te maken. Alle werkzaamheden aan en met dit apparaat mogen uitsluitend verricht worden als ze conform de onderhavige handleiding zijn.

Houdt u zich voor een juist en veilig gebruik stipt aan de veiligheidsvoorschriften.

Bewaar deze gebruiksaanwijzing zorgvuldig. Geef de gebruiksaanwijzing aan de nieuwe eigenaar wanneer het apparaat van eigenaar vervisselt.

## Symbolen in deze handleiding

### Waarschuwingen

De waarschuwingen in deze handleiding zijn met signaalwoorden gemarkeerd, die de mate van gevaar aangeven.



#### WAARSCHUWING

- Betekent een mogelijk gevaarlijke situatie.
- Bij niet aanhouden van de instructie kan dodelijk of ernstig lichamelijk letsel het gevolg zijn.



#### VOORZICHTIG

- Betekent een mogelijk gevaarlijke situatie.
- Bij niet aanhouden van de instructie kan licht lichamelijk letsel het gevolg zijn.



#### OPMERKING

Informatie, die voor een beter begrip of preventie van mogelijke materiële of milieuschade is bedoeld.

## Overige instructies

- A Verwijst naar een afbeelding, bijvoorbeeld afbeelding A.
- Verwijst naar een ander hoofdstuk.

## Leveringsomvang

De bij de omvang van de levering behorende onderdelen liggen in het reservoir en moeten eerst worden verwijderd!

<input type="checkbox"/> A	Aantal	Omschrijving
1	1	Multifunctionele zuiger (Pondovac 5)
2	1	Zuigslang met handgreep:
3	1	Afvoerslang
4	1	Verlengbuis
5	1	Verlengbuis doorzichtig
6	1	Vlaksputmond • Voor het reinigen van grote gladde vlakken
7	1	Natzuigspuitmond • Voor het opzuigen van vuil- of restwater bij gebruik als natte zuiger
8	1	Wiersputmond • Voor het scheiden en verwijderen van strengen wier
9	1	Universele spuitmond • Voor het opzuigen van vijverslib zonder de kiezelsteentjes van de vijver mee te zuigen
10	1	Borstelspuitmond: • Voor het reinigen van hardnekkig vuil
11	1	Gebruiksaanwijzing
12	2	Wiel
13	1	Permanente koppeling C-Storz
14	1	Inlaatverdeler
15	1	Vuilopvangzak
16	1	Klittenband voor vuilopvangzak
17	1	Fijnfilterzak

## Productbeschrijving

PondoVac 5 is een multifunctionele zuiger voor het reinigen van de tuinvijver, het zwembad en de zwemvijver. Het apparaat is ook geschikt als natte zuiger in het huishouden.

## Opbouw van apparaat

<input type="checkbox"/> B	Omschrijving
1	Draaggreep
2	Transportbeugel
3	Borgschroef voor het vastzetten van de transportbeugel
4	Netschakelaar • Apparaat inschakelen en uitschakelen
5	Zuigkop
6	Sluitklem (6 x)
7	Ompoolbeveiligde stekker voor aansluiten van de pomp.
8	Filterschuim • Beschermt de elektronica in de zuigkop tegen binnendringende vuildeeltjes
9	Korf van de filterhouder • De ingebouwde drijver beschermt de elektronische schakelingen tegen binnendringend water als het maximale waterpeil wordt overschreden
10	Netkabel met netstekker
11	Wiel (2 x)
12	Uitgang (persaansluiting) met C-Storz-slangkoppeling
13	Pompvoet
14	Leegpomp
15	Kast
16	Adapter met terugslagklep • De terugslagklep voorkomt het teruglopen van het water via de afvoerslang.
17	Vuilopvangzak
18	Inloop (aanzuigbuis)

## Functiebeschrijving

Het apparaat zuigt via de zuigslang slib op uit water, dat wordt verzameld in een reservoir. Met de schuif in de handgreep van de zuigslang kan het zuigvermogen worden geregeld.

De vuilopvangzak in het reservoir van het apparaat vangt grote vuildeeltjes op en voorkomt daardoor verstoppingen of blokkeren van de leegpomp. Bij onvoldoende zuigvermogen moet de vuilopvangzak worden gereinigd.

De leegpomp pompt het vuile water via de afvoerslang uit het reservoir.

De vlotter in de korf van de filterhouder beschermt de zuigkop tegen binnendringend water. Voor een optimale werking met het filterschuim regelmatig worden gereinigd. De vlotter moet zich vrij kunnen bewegen.

Beschermende functie van de vlotter:

- Bij een ontoelaatbaar stijgend vuilwaterniveau in het reservoir sluit de vlotter de aanzuigopening in de zuigkop en schakelt de zuigkop uit.
  - Wanneer de vlotter de aanzuigopening binnen 15 s weer vrij geeft, dan schakelt de zuigkop automatisch in. Anders schakelt het apparaat volledig uit en klinkt een waarschuwingssignaal.
  - Wanneer de vlotter de aanzuigopening binnen 60 s driemaal sluit, dan schakelt het apparaat volledig uit en klinkt een waarschuwingssignaal.
  - Pas na oplossen van de storing mag het apparaat door uit- en weer inschakelen opnieuw in bedrijf worden genomen.

## Beoogd gebruik

PondoVac 5, verder "apparaat" genoemd, mag alleen als volgt worden gebruikt:

- Voor het wegzuigen van vijverslib.
- Om tuinvijvers, zwembaden schoon te maken.
- Alleen met een vuilopvangzak gebruiken.
- Gebruik onder naleving van de technische gegevens. (→ Technische gegevens)
- Niet gebruiken voor commerciële of industriële doeleinden.

De volgende inperkingen gelden voor het apparaat:

- Nooit gebruiken zonder doorstromend water.
- Het wateraandeel van de vervuiling moet minimaal 20% zijn.
- Uitsluitend te gebruiken bij een watertemperatuur van minimaal +4 °C en maximaal +35 °C.
- Transporteer nimmer andere vloeistoffen dan water.
- Niet toepassen als drooglopende zuigpomp.
- Niet gebruiken in combinatie met chemicaliën, levensmiddelen, licht brandbare of explosieve stoffen.
- Niet in gevulde toestand transporteren.

## Reservoir openen/sluiten



### WAARSCHUWING

Dood of zware verwondingen door gevaarlijke elektrische spanning!

- Voordat u in het water grijpt, moet u eerst de netspanning van alle apparaten die zich in het water bevinden uitschakelen.
- De netspanning uitschakelen voordat er aan het apparaat mag worden gewerkt.

Zo gaat u te werk:

C

1. Sluitklemmen losmaken.
  - Onder de klem grijpen, klem naar boven trekken.
2. De zuigkop respectievelijk adapterring optillen.
  - Zuigkop en adapterring kunnen afzonderlijk van elkaar worden weggenomen.
  - De stekker voor de leegpomp moet niet worden losgemaakt.
3. Monteer de onderdelen in omgekeerde volgorde en met sluitklemmen vastzetten.
  - De onderdelen moeten ten opzichte van elkaar zijn uitgelijnd.
  - De afdichting op de adapterring moet correct zijn geplaatst, zodat deze bij de montage niet beschadigd raakt.

## Assemblage van het apparaat

### Wielen monteren

Zo gaat u te werk:

D

1. Wiel in de bus steken.
2. Krachtig op het wiel drukken tot deze vastklikt.

### Uitgang monteren

Voorwaarde: Reservoir is geopend. (→ Reservoir openen/sluiten)

Zo gaat u te werk:

E

1. Controleer of de adapter met terugslagklep goed vastzit.
  - Adapter moet in de reservoirwand zijn vastgeklikt.
2. De C-Storz-koppeling op de uitgang schroeven en handvast aandraaien.

### Inlaat monteren

Voorwaarde: Reservoir is geopend. (→ Reservoir openen/sluiten)

Zo gaat u te werk:

F

1. Plaats de inlaatverdeler in de opening.
  - De pennen op de inlaatverdeler moeten door uitsparingen in de opening worden geleid.
2. Inlaatverdeler vastdraaien (bajonetsluiting).
  - De uitlaatopening van de inlaatverdeler in de container moet schuin naar onderen toe zijn uitgelijnd.
3. Vuilopvangzak op inlaatverdeler in reservoir aanbrengen.
  - Het rubberen koord van de vuilopvangzak moet in de gleuf van de inlaatverdeler zitten.
  - De vuilopvangzak moet met het klittenband worden vastgezet.

### Plaatsen en aansluiten

G



#### WAARSCHUWING

Dood of zware verwondingen door gevaarlijke elektrische spanning!

- Plaats het apparaat op een afstand van minstens 2 m van het water.
- Kies een horizontale, stevige ondergrond om kantelen te voorkomen.



#### LET OP!

Het apparaat kan tot 0,3 m onder het wateroppervlak worden opgesteld en gebruikt.

#### Mogelijke gevolgen:

- Bij uitgeschakeld apparaat stroomt het water vanzelf door het reservoir, wanneer de zuigslang in de vijver/het bassin achterblijft. De vijver / het bassin wordt geleedigd.

#### Oplossing:

- Bij uitgeschakeld apparaat altijd de zuigslang uit de vijver/het bassin nemen.

### Transportbeugel instellen

Zo gaat u te werk:

H

1. Borgschroef losmaken.
2. Transportbeugel in de gewenste stand zetten.
3. Borgmoer handvast aandraaien.

## Slangen en mondstukken aansluiten.

Zo gaat u te werk:

- I
1. Afvoerslang op de uitgang steken en rechtsom draaien (bajonetsluiting).
    - Wanneer uitsluitend grove vuildeeltjes > 1 mm (bijvoorbeeld bladeren of haren) worden aangezogen, kunt u het afvoerwater via de fijnfilterzak weer terug naar de vijver/het bassin leiden.
    - Slibhoudend water altijd afvoeren.
  2. Zuigslang op de uitgang steken.
  3. Verlengingsbuis en gewenste mondstuk op de handgreep van de zuigslang steken.
    - Universeel mondstuk: Voor het opzuigen van vijverslib zonder de kiezelsteentjes van de vijver mee te zuigen.
    - Wierspuitmond: Voor het scheiden en verwijderen van strengen wier.
    - Borstelspuitmond: Voor het reinigen van hardnekkig vuil.
    - Vlakspuitmond: Voor het reinigen van grote gladde vlakken.
    - Natzuigspuitmond: Voor het opzuigen van vuil- of restwater bij gebruik als natte zuiger.



### LET OP!

- Hoe meer buizen u gebruikt, des te hoger is de wrijvingsweerstand in de buizen. Daardoor wordt het zuigvermogen verminderd.
- Plaats het apparaat zo min mogelijk boven het waterniveau, om het zuigvermogen niet nadelig te beïnvloeden.

Basis condities, waaraan moet worden voldaan:

- Voer het vuile water af naar het riool of breng het vuile water zover van de vijver weg dat het vuile water niet in de vijver kan terugstromen.
- Wikkel de netspanning-kabel en de verlengkabel volledig af.
  - Maak geen bundel van de kabel.

## Werking

- Apparaat inschakelen via de netschakelaar.
- Met de schuif in de handgreep van de zuigslang het gewenste zuigvermogen instellen.
  - Zuigvermogen verhogen: Schuif naar voren schuiven.
  - Zuigvermogen verminderen: Schuif naar achteren schuiven.
- Maak het apparaat na elk gebruik schoon. (→ Reiniging en onderhoud)
  - Advies: Voor het reinigen schoon water aanzuigen. Vuildeeltjes komen los en worden afgevoerd.



### LET OP!

- Apparaat en afdichtingen worden overmatig belast, wanneer het apparaat met vol reservoir wordt gebruikt.
- Reservoir legen, voordat het apparaat wordt gebruikt.

## Storing verhelpen

Storing	Oorzaak	Oplossing
Het apparaat schakelt niet in	Geen netspanning	Schakel de netspanning in
	Pomphuis, afvoerslang of terugslagklep verstopt	Vuil verwijderen
	Pomp defect	Pomp vervangen
	Stekker van de pompkabel geopend	Stekker aansluiten
	Vocht in de stekerverbinding van de pompkabel	Stekerverbinding openen en in de lucht laten drogen
	Afvoerslang ligt te hoog	Afvoerslang lager installeren (maximaal 2 m boven het bevestigingsoppervlak van het apparaat)
Apparaat kan niet worden ingeschakeld, een waarschuwingssignaal klinkt.	<p>Te hoog waterniveau in het reservoir.</p> <ul style="list-style-type: none"> <li>De vlotter in de zuigkop heeft de aanzuigopening langer dan 15 s gesloten.</li> <li>De vlotter in de zuigkop heeft de aanzuigopening binnen 60 s driemaal gesloten.</li> </ul>	<p>Reservoir reinigen.</p> <ul style="list-style-type: none"> <li>De vlotter moet zich vrij kunnen bewegen.</li> </ul> <p>Storing resetten: Apparaat uitschakelen en weer inschakelen</p>
Er komt stoom uit het apparaat	Bij koud weer vormt zich in het apparaat condenswater, dat in de vorm van waterdamp vrijkomt	Normaal voorval. Geen remedie nodig
Het apparaat zuigt niet of verliest aan vermogen	Er is geen netspanning	Voedingsspanning controleren
	Hoogteverschil tussen het waterniveau en het apparaat is te groot	Apparaat zo mogelijk iets onder het waterniveau opstellen
	Vuilopvangzak is geblokkeerd	Vuilopvangzak leegmaken
	Vuil verstopt filterschuim, zuigbuis of zuigslang	Vuil verwijderen
	Terugslagklep klemt of is vervuild	Reinigen
Gering zuigvermogen	Schuif op zuiggreep geopend	Schuif op zuiggreep sluiten
	Verhoogde buiswrijvingsweerstand	Zuigleiding zo kort en vlak mogelijk houden
	Zuigdiepte te groot. Vanaf 2 m zuigdiepte neemt het zuigvermogen ontwerpfhankelijk af	Zuigdiepte verminderen
Het reservoir loopt niet leeg, de zuigkop schakelt telkens weer uit	<ul style="list-style-type: none"> <li>Afvoerslang geknikt</li> <li>Afvoerslang ligt te hoog (maximaal 2 m boven het apparaat)</li> <li>Afvoerslang is te lang (maximaal 20 m)</li> </ul>	Afvoerslang correct installeren.
	Vuil verstopt afvoerslang of terugslagklep	<ul style="list-style-type: none"> <li>Vuil uit afvoerslang verwijderen</li> <li>Schoonmaken van de terugslagklep</li> </ul>
	Leegpomp is geblokkeerd	<ul style="list-style-type: none"> <li>Maak de leegpomp schoon</li> <li>Schoonmaken van de terugslagklep</li> </ul>

## Reiniging en onderhoud



### WAARSCHUWING

Dood of zware verwondingen door gevaarlijke elektrische spanning!

- Voordat u in het water grijpt, moet u eerst de netspanning van alle apparaten die zich in het water bevinden uitschakelen.
- De netspanning uitschakelen voordat er aan het apparaat mag worden gewerkt.

### Reservoir reinigen

Voorwaarde: Reservoir is geopend. (→ Reservoir openen/sluiten)

- Reinig de vuilopvangzak onder stromend water. (→ Vuilopvangzak reinigen)

Maak de volgende onderdelen schoon met schoon water en met een zachte borstel:

- Inlaatverdeler
- Leegpomp
- Permanente koppeling C-Storz
  - Afdichtingen, ook die van de C-slangen regelmatig reinigen. Vervuilde afdichtingen zijn onderhavig aan een verhoogde slijtage en veroorzaken lekkende verbindingen.
- Het inwendige van het reservoir
  - Advies: Zuigkop naast het apparaat opstellen (steekverbinding niet openen), reservoir neerleggen en met stromend water uitspoelen.



### Vuilopvangzak reinigen

Voorwaarde: Reservoir is geopend. (→ Reservoir openen/sluiten)

Zo gaat u te werk:

J

1. Klittenband van de vuilopvangzak losmaken.
2. Rubberen koord van de vuilopvangzak van de inlaatverdeler aftrekken.
3. Vuilopvangzak wegnemen en leeg maken.
  - De ritssluiting openen, om de vuilopvangzak gemakkelijk te kunnen leegmaken.
  - Ritssluiting na het leegmaken weer sluiten.
4. Vuilopvangzak in omgekeerde volgorde weer in elkaar zetten.
  - De vuilopvangzak moet met het klittenband worden vastgezet.

### Filterschuim schoonmaken

Voorwaarde: Reservoir is geopend. (→ Reservoir openen/sluiten)

Zo gaat u te werk:

K

1. Filterafdekking losmaken (bajonetsluiting).
2. Filterschuim wegtrekken en met schoon water een zachte borstel schoonmaken.
3. Werking van de vlotter controleren en eventueel reinigen.
  - De vlotter moet zich vrij kunnen bewegen.
4. Assembleer de onderdelen in omgekeerde volgorde.

### Schoonmaken van de terugslagklep

Voorwaarde: Reservoir is geopend. (→ Reservoir openen/sluiten)

Zo gaat u te werk:

L

1. Permanente koppeling C-Storz afschroeven
2. Adapter naar zijkant wegdraaien.
3. Adapter afschroeven.
4. Terugslagklep uitnemen.
5. Alle onderdelen schoonmaken met schoon water en met een zachte borstel:
6. Zet de onderdelen in omgekeerde volgorde weer in elkaar.
  - Belangrijk: De terugslagklep moet zodanig worden geplaatst, dat de klep in de richting van de uitgang opent.

### Pomp demonteren/reinigen

Voorwaarde: Reservoir is geopend. (→ Reservoir openen/sluiten)

Zo gaat u te werk:

M

1. Steekverbinding opschroeven en uit elkaar trekken.
  - Geopende steekverbinding beschermen binnendringend vocht.
2. Permanente koppeling C-Storz afschroeven
3. Adapter naar zijkant wegdraaien.
4. Transportborging verwijderen.
5. Beugel met de strip voorzichtig open buigen, om de vergrendeling los te maken.
6. Leegpomp uitnemen en reinigen of bij defect vervangen.
7. Maak de leegpomp schoon:
  - Schroeven op het pomphuis uitdraaien en het beschermrooster afnemen.
  - Beschermrooster en pomphuis van binnen en buiten met schoon water en een borstel reinigen.
  - Loopeenheid van vervuilingen ontdoen. Om alle vervuilde plaatse te bereiken, de loopeenheid met de hand draaien.
8. Zet de onderdelen in omgekeerde volgorde weer in elkaar.
  - De transportborging moet alleen worden gemonteerd, wanneer het apparaat wordt verzonden of liggend wordt getransporteerd.

## Slijtagedelen

- Filterschuim
- Vuilopvangzak
- Afdichtingen
- Wielen
- Terugslagklep
- Rotor

## Opslag/overwinteren

- Maak het apparaat zo goed mogelijk leeg, reinig het grondig en controleer of het beschadigd is.
- Maak alle slangen, buizen en aansluitingen zo goed mogelijk leeg.
- Sla het apparaat droog en vorstvrij op.

## Reserveonderdelen

Met originele onderdelen van OASE blijft het apparaat veilig en werkt het weer betrouwbaar. Onderdelentekeningen en reserveonderdelen vindt u op onze website.



[www.oase-livingwater.com/onderdelen](http://www.oase-livingwater.com/onderdelen)

## Afvoer van het afgedankte apparaat



### OPMERKING

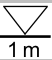


Dit apparaat niet met het huishoudelijk afval afvoeren!

- Apparaat door afknippen van de netvoedingskabel onbruikbaar maken en via het daarvoor bedoelde inname-systeem afvoeren.

## Technische gegevens

Nominale spanning	V~	230	
Netfrequentie	Hz	50	
Maximaal energiegebruik	W	2600	
Lengte netspanningskabel	m	7,50	
Toelaatbare watertemperatuur	°C	+4 ... +35	
Massa	kg	27	
Afmetingen	l × b × h	mm	435 × 395 × 670
Leegpomp	Maximale transportcapaciteit	l/min	233
	Maximale opvoerhoogte	m	11
Zuigkop	Maximale transportcapaciteit	l/min	133
	Maximale opvoerhoogte (onderdempeldiepte van de zuigslang)	m	2,50
Uitgang	Aansluiting		C-Storz 2"
	Maximale lengte afvoerslang	m	20

## Symbolen op het apparaat

<b>IP 68</b> 	Leegpomp: Stofdicht. Waterdicht tot op een diepte van 1 meter.
<b>IP X4</b>	Zuiger: Bescherming tegen het binnendringen van spatwater.
	Niet verwijderen samen met het normale huishoudelijke afval.
	Let op! Lees de gebruikershandleiding.

## **ADVERTENCIA**

- Este equipo puede ser utilizado por niños a partir de 8 años y mayores así como por personas con capacidades físicas, sensoriales o mentales reducidas o que no dispongan de la experiencia y conocimientos necesarios, cuando sean supervisados o hayan sido instruidos en el uso seguro del equipo y los posibles peligros resultantes.
- Los niños no deben jugar con el equipo.
- Está prohibido que los niños ejecuten la limpieza y el mantenimiento sin supervisión.
- El equipo tiene que estar protegido con un dispositivo de protección contra corriente de fuga máxima de 30 mA.
- Conecte el equipo sólo cuando los datos eléctricos del equipo coincidan con los datos de la alimentación de corriente. Los datos del equipo se encuentran en la placa de datos técnicos en el equipo, en el embalaje o en estas instrucciones.
- Son posibles la muerte o lesiones graves por choque eléctrico. Antes de tocar el agua, separe de la red de corriente los equipos con una tensión  $>12\text{ V CA}$  o  $>30\text{ V CC}$  que se encuentran en el agua.
- Opere el equipo sólo cuando no se encuentren personas en el agua.
- No emplee el equipo cuando las líneas eléctricas o la caja estén dañadas.

### **Indicaciones de seguridad**

#### **Instalación eléctrica conforme a lo prescrito**

- Las instalaciones eléctricas deben cumplir las prescripciones de montaje nacionales y se deben realizar sólo por un electricista calificado.
- Una persona es un electricista calificado cuando por su formación, conocimientos y experiencias profesionales es capaz y está autorizada a valorar y ejecutar los trabajos encargados. Los trabajos como personal técnico también incluyen el reconocimiento de los posibles peligros y el cumplimiento de las correspondientes normas, prescripciones y disposiciones regionales y nacionales.
- En caso de preguntas y problemas dirijase a personal electricista especializado.
- Las líneas de prolongación y distribuidores de corriente (p. ej. enchufes múltiples) deben ser apropiados para el empleo a la intemperie (protegido contra salpicaduras de agua).
- Proteja las conexiones de enchufe contra humedad.
- Conecte el equipo sólo a un tomacorriente instalado conforme a lo prescrito.

### Funcionamiento seguro

- No exponga el equipo a la influencia de lluvias.
- La distancia de seguridad del equipo al agua tiene que ser como mínimo de 2 m.
- Está prohibido operar el equipo con líneas eléctricas defectuosas o si la caja está defectuosa.
- No transporte ni tire el equipo por la línea eléctrica.
- Tienda las líneas con protección contra daños y garantice que ninguna persona tropiece con ellas.
- Abra la caja del equipo o las partes del equipo sólo si esto se requiere expresamente en las instrucciones.
- Ejecute en el equipo sólo los trabajos descritos en estas instrucciones. Si no es posible solucionar los problemas diríjase a una oficina de atención a los clientes o en caso de dudas al fabricante.
- Emplee sólo piezas de recambio y accesorios originales para el equipo.
- No realice nunca modificaciones técnicas en el equipo.

### Indicaciones sobre estas instrucciones de uso

Bienvenido a OASE Living Water. La compra del producto **PondoVac 5** es una buena decisión.

Lea minuciosamente las instrucciones y familiarícese con el equipo antes de usar el mismo por primera vez. Todos los trabajos en y con este equipo sólo se deben ejecutar conforme a estas instrucciones.

Tenga necesariamente en cuenta las indicaciones de seguridad para garantizar un uso correcto y seguro del equipo. Guarde cuidadosamente estas instrucciones. Entregue estas instrucciones al nuevo propietario en caso de cambio de propietario.

### Símbolos en estas instrucciones

#### Indicaciones de advertencia

Las indicaciones de advertencia contenidas en estas instrucciones están clasificadas mediante palabras de advertencia que muestran la dimensión del peligro.



#### ADVERTENCIA

- Denomina una situación posiblemente peligrosa.
- En caso de incumplimiento, la consecuencia puede ser la muerte o una lesión muy grave.



#### CUIDADO

- Denomina una situación posiblemente peligrosa.
- En caso de incumplimiento, la consecuencia puede ser una lesión ligera.



#### INDICACIÓN

Informaciones que sirven para una mejor comprensión o la prevención de posibles daños materiales o medioambientales.

### Otras indicaciones

A Referencia a una ilustración, p. ej. ilustración A.

→ Referencia a otro capítulo.

## Volumen de suministro

Las piezas que pertenecen al suministro se encuentran en el recipiente y se tienen que sacar primero del recipiente.

<input type="checkbox"/> A	Cantidad	Descripción
1	1	Aspiradora multifuncional PondoVac 5
2	1	Manguera de aspiración con asa
3	1	Tubo flexible de desagüe
4	1	Tubo de prolongación
5	1	Tubo de prolongación transparente
6	1	Tobera de superficie <ul style="list-style-type: none"> <li>• Para limpiar grandes superficies lisas</li> </ul>
7	1	Tobera de aspiración en húmedo <ul style="list-style-type: none"> <li>• Para aspirar suciedad o agua residual al usar una aspiradora en mojado</li> </ul>
8	1	Tobera de algas barbudas <ul style="list-style-type: none"> <li>• Para separar y eliminar los haces de algas</li> </ul>
9	1	Tobera universal <ul style="list-style-type: none"> <li>• Para aspirar el lodo de estanque sin la grava de estanque</li> </ul>
10	1	Tobera portaescobillas: <ul style="list-style-type: none"> <li>• Para eliminar suciedades fuertes</li> </ul>
11	1	Instrucciones de uso
12	2	Rueda
13	1	Acoplamiento fijo C-Storz
14	1	Distribuidor de entrada
15	1	Bolsa colectora de suciedad
16	1	Cinta velcro para bolsa colectora de suciedad
17	1	Bolsa de filtro fino

## Descripción del producto

PondoVac 5 es una aspiradora multifuncional para la limpieza de los estanques de jardín, piscinas y estanques para nadar. El equipo es también apropiado para la limpieza en el hogar en seco o mojado.

## Estructura del equipo

<input type="checkbox"/> B	Descripción
1	Asa
2	Bolsa de transporte
3	Tornillo de ajuste para sujetar la bolsa de transporte
4	Interruptor de red <ul style="list-style-type: none"> <li>• Conectar y desconectar el equipo</li> </ul>
5	Cabezal de aspiración
6	Pinza de cierre (6 ×)
7	Conector de polaridad segura para la conexión de la bomba
8	Elemento de espuma filtrante <ul style="list-style-type: none"> <li>• Protege la electrónica del cabezal de aspiración contra la penetración de partículas de suciedad</li> </ul>
9	Cesta de apoyo del filtro <ul style="list-style-type: none"> <li>• El flotador integrado protege la electrónica contra la penetración de agua si se sobrepasa la altura máxima del agua</li> </ul>
10	Cable de red con clavija
11	Rueda (2)
12	Salida (tubo de presión) con acoplamiento de manguera C-Storz
13	Pie de la bomba
14	Bomba de vaciado
15	Recipiente
16	Adaptador con clapeta de retención <ul style="list-style-type: none"> <li>• La clapeta de retención evita el retroceso del agua a través de la manguera de desagüe</li> </ul>
17	Bolsa colectora de suciedad
18	Entrada (tubuladura de aspiración)

## Descripción del funcionamiento

El equipo aspira por la manguera el lodo de las aguas, que se acumula en el recipiente. Con la corredera en el mango del tubo de aspiración se puede regular la potencia de aspiración.

La bolsa colectora de suciedad del recipiente del equipo colecta las partículas de suciedad gruesas evitando la obturación o bloqueo de la bomba de vaciado. Limpie la bolsa colectora de suciedad si merma la potencia de aspiración.

La bomba de vaciado bombea el agua sucia permanentemente a través de la manguera de desagüe fuera del recipiente.

El flotador de la cesta de apoyo del filtro protege el cabezal de aspiración de la penetración del agua. Para el funcionamiento correcto debe limpiarse regularmente la espuma de filtro. El flotador se tiene que moverse libremente.

Función protectora del flotador:

- Si el nivel de agua sucia aumenta en el recipiente inadmisiblemente, el flotador cierra la apertura de aspiración del cabezal de aspiración y desconecta la aspiradora.
  - Si el flotador libera la apertura de aspiración en un lapso de 15 segundos, el cabezal de aspiración se conecta automáticamente. De lo contrario el equipo se desconecta completamente y se escucha una señal de aviso auditiva.
  - Si el flotador cierra la apertura de aspiración tres veces en un lapso de 60 segundos, el equipo se desconecta completamente y se escucha una señal de aviso auditiva.
  - Sólo tras la supresión del fallo está permitido poner el equipo en servicio desconectándolo y conectándolo.

## Uso conforme a lo prescrito

PondoVac 5, denominado "equipo", se puede utilizar sólo de la forma siguiente:

- Para aspirar el lodo de estanque.
- Para limpiar estanques de jardín, estanques de baño y piscinas.
- Opere el equipo sólo con la bolsa colectora de suciedad.
- Operación observando los datos técnicos. (→ Datos técnicos)
- No emplee el equipo para fines industriales.

Para el equipo son válidas las siguientes limitaciones:

- No opere nunca sin circulación de agua.
- La proporción de agua en el material sucio debe ser mínimamente del 20 %.
- Operación sólo con agua a una temperatura del agua de +4 °C a +35 °C.
- No transporte nunca otros líquidos que no sea el agua.
- No emplear como aspirador en seco.
- No emplee el equipo en combinación con productos químicos, alimentos y sustancias fácilmente inflamables o explosivos.
- No transportar estado lleno.

## Abrir/cerrar el recipiente



### ADVERTENCIA

Son posibles la muerte o lesiones graves por tensión eléctrica peligrosa.

- Desconecte la tensión de alimentación de todos los equipos que se encuentran en el agua antes de tocar el agua.
- Antes de realizar trabajos en el equipo desconecte la tensión de alimentación.

Proceda de la forma siguiente:

C

1. Suelte la pinza de cierre.
  - Tomar por debajo de la pinza y tirar de ella hacia arriba.
2. Elevar el cabezal de aspiración o el anillo adaptador.
  - El cabezal de la aspiradora y el anillo de adaptación pueden retirarse por separado.
  - La clavija de conexión para la bomba de vaciado no tiene que soltarse.
3. Monte las piezas en secuencia contraria y bloquee con la pinza de cierre.
  - Las piezas tienen que estar alineadas perfectamente unas respecto de otras.
  - La junta del anillo de adaptación debe asentarse correctamente de modo que no se dañe al ensamblar.

## Montaje del equipo

### Montaje de las ruedas

Proceda de la forma siguiente:

D

1. Insertar la rueda en el buje.
2. Presionar fuertemente la rueda hasta que se enclave.

### Montaje de la salida

Condición: El recipiente está abierto. (→ Abrir/cerrar el recipiente)

Proceda de la forma siguiente:

E

1. Controlar que el adaptador con la clapeta de retención se encuentren bien asentados.
  - El adaptador tiene que estar engatillado o enclavado en el tabique del recipiente.
2. Atornille el acoplamiento fijo C-Storz en la salida y apriételo bien a mano.

### Montaje de la entrada

Condición: El recipiente está abierto. (→ Abrir/cerrar el recipiente)

Proceda de la forma siguiente:

F

1. Insertar el distribuidor de entrada en la apertura.
  - Los pasadores del distribuidor de entrada deben pasar por las perforaciones de la apertura.
2. Girar fuertemente el distribuidor de entrada (cierre de bayoneta).
  - Las aberturas de salida del distribuidor de entrada del recipiente tienen que estar alineadas sesgadamente hacia abajo.
3. Coloque la bolsa colectora de suciedad en el distribuidor de entrada del recipiente.
  - El tirador elástico de la bolsa colectora de suciedad tiene que asentarse en la ranura del distribuidor de entrada.
  - La bolsa colectora de suciedad debe asegurarse con el cierre velcro.

## Emplazamiento y conexión

G



### ADVERTENCIA

Son posibles la muerte o lesiones graves por tensión eléctrica peligrosa.

- Emplace el equipo a una distancia de seguridad mínima de 2 m al agua.
- Seleccione una base fija y horizontal para evitar el vuelco.



### INDICACIÓN:

El equipo puede colocarse 0,3 m por debajo del nivel del agua y funcionar así.

#### Posibles consecuencias:

- El agua fluye automáticamente por el recipiente cuando el equipo está desconectado si la manguera permanece en el estanque/piscina. El estanque / depósito se vacía.

#### Acción correctora:

- Estando el equipo desconectado, tomar siempre la manguera de aspiración del estanque/la piscina.

## Ajuste del estribo de transporte

Proceda de la forma siguiente:

H

1. Suelte el tornillo de ajuste.
2. Ponga el estribo de transporte en la posición deseada.
3. Apriete a mano el tornillo de ajuste.

### Conecte las mangueras y las boquillas.

Proceda de la forma siguiente:

I

1. Enchufe la manguera en la salida y gire en el sentido de las agujas del reloj (cierre de bayoneta).
  - Si sólo se aspiran partículas de suciedad gruesas, de >1 mm (por ejemplo, hojas o pelos), puede reconducir el agua de salida por la bolsa de filtro fino hacia el estanque / la piscina.
  - El agua con lodo se elimina siempre.
2. Enchufe la manguera de aspiración en la entrada.
3. Inserte los tubos de prolongación y las boquillas pertinentes en el asa de la manguera de aspiración.
  - Tobera universal: Para aspirar el lodo de estanque sin arrastrar la grava.
  - Tobera de algas barbudas: Para separar y eliminar los haces de algas.
  - Tobera portaescobillas: para eliminar suciedades fuertes.
  - Tobera de superficie: Para limpiar grandes superficies lisas.
  - Tobera de aspiración en húmedo: Para aspirar suciedad o agua residual al usar una aspiradora en mojado.



#### INDICACIÓN:

- Cuanto más tubos se empleen mayor es la resistencia de rozamiento de los tubos. De esta forma disminuye la potencia de aspiración.
- El equipo se debe emplazar de ser posible un poco por encima del nivel del agua para no mermar la potencia de aspiración.

Condiciones básicas que se deben cumplir:

- Guíe el agua sucia a la canalización o alejada del estanque para que no pueda retornar al estanque.
- Desenrolle completamente la red- y el cable de prolongación.
  - Evite los haces de cables.

### Funcionamiento

- Conectar el equipo con el interruptor de red.
- Regular la potencia de aspiración con la corredera del mango de la manguera de aspiración.
  - Aumento de la potencia de aspiración: Desplazar la corredera adelante.
  - Disminuir la potencia de aspiración: Desplazar la corredera atrás.
- Limpie el equipo después de cada empleo. (→ Limpieza y mantenimiento)
  - Recomendación: Aspirar agua limpia antes de limpiar. Las partículas de suciedad se sueltan y evacúan.



#### INDICACIÓN:

- El equipo y las juntas se someten a un esfuerzo excesivo si el equipo se maneja con el recipiente lleno.
- Vaciar el recipiente antes de manejar el equipo.



## Eliminación de fallos

Fallo	Causa	Acción correctora
El equipo no se conecta.	Ninguna tensión de red	Conecte la tensión de alimentación
	Obtención en la carcasa de la bomba, en la manguera de desagüe o en la clapeta de retención	Elimine la suciedad
	Bomba defectuosa	Substituir la bomba
	Conexión de enchufe del cable de la bomba abierta	Cerrar la conexión de enchufe
	Humedad en la conexión de enchufe del cable de la bomba	Abrir la conexión de enchufe y dejar secar al aire
La manguera de desagüe se encuentra demasiado alta	La manguera de salida se debe colocarse más baja (como máximo 2 m sobre de la superficie de apoyo del equipo).	
El equipo no se puede conectar; se escucha una señal auditiva de advertencia	Nivel de agua excesivo en el en el recipiente. <ul style="list-style-type: none"> <li>El flotador del cabezal de aspiración ha cerrado la apertura de aspiración durante un lapso superior a 15 segundos.</li> <li>El flotador del cabezal de aspiración ha cerrado la apertura de aspiración tres veces durante un lapso superior a 60 segundos.</li> </ul>	Limpie el recipiente. <ul style="list-style-type: none"> <li>El flotador se tiene que moverse libremente.</li> </ul> Reposición del fallo: Desconecte el equipo y conéctelo de nuevo
Del equipo sale vapor	Si hay frío, en el equipo se produce agua condensada que sale en forma de vapor de agua.	Acontecimiento normal. No es necesario ninguna acción correctora
El equipo no aspira o pierde potencia	No hay tensión de alimentación	Comprobar la tensión de alimentación
	La diferencia de altura entre el nivel de agua y el equipo es muy grande	El equipo se debe emplazar tan poco como sea posible por encima del nivel del agua
	La bolsa colectora de suciedad está llena	Vacíe la bolsa colectora de suciedad
	La suciedad obstruye el elemento de espuma filtrante, el tubo de aspiración o el tubo flexible de aspiración	Elimine la suciedad
Potencia de aspiración reducida	La clapeta de retención se bloquea o está sucia	Limpiar
	Corredera en el mango de aspiración abierta	Cierre la corredera en el mango de aspiración
	Resistencia de rozamiento de los tubos aumentada	Mantenga la línea de aspiración lo más corta y plana posible
Profundidad de aspiración muy grande. La potencia de aspiración disminuye a partir de una profundidad de aspiración de 2 m debido a la construcción.		Disminuya la profundidad de aspiración
El recipiente no se vacía y el cabezal de aspiración se desconecta repetidamente	<ul style="list-style-type: none"> <li>Manguera de desagüe doblada</li> <li>La manguera de desagüe está demasiado alta (como máximo 2 m más que el equipo).</li> <li>Manguera de desagüe demasiado larga (máx. 20 m)</li> </ul>	Coloque correctamente la manguera de desagüe.
	La suciedad obstruye el tubo flexible de desagüe o la válvula de retención	<ul style="list-style-type: none"> <li>Elimine la suciedad del tubo flexible de desagüe</li> <li>Limpieza de la clapeta de retención</li> </ul>
	La bomba de vaciado está bloqueada	<ul style="list-style-type: none"> <li>Limpie la bomba de vaciado</li> <li>Limpieza de la clapeta de retención</li> </ul>

## Limpieza y mantenimiento



### ADVERTENCIA

Son posibles la muerte o lesiones graves por tensión eléctrica peligrosa.

- Desconecte la tensión de alimentación de todos los equipos que se encuentran en el agua antes de tocar el agua.
- Antes de realizar trabajos en el equipo desconecte la tensión de alimentación.

### Limpieza del recipiente

Condición: El recipiente está abierto. (→ Abrir/cerrar el recipiente)

- Limpie la bolsa colectora de suciedad bajo agua corriente (→ Limpiar la bolsa colectora de suciedad)

Limpie las siguientes piezas con agua limpia y un cepillo suave:

- Distribuidor de entrada
- Bomba de vaciado
- Acoplamiento fijo C-Storz
  - Limpie regularmente las juntas, también las de las mangueras C. Las juntas sucias se someten a un mayor desgaste y dan lugar a conexiones no herméticas.
- Interior del recipiente
  - Recomendación: Colocar el cabezal de aspiración junto al equipo (no abrir el enchufe), colocar el recipiente y enjuagar con agua corriente.

**Limpia la bolsa colectora de suciedad**

Condición: El recipiente está abierto. (→ Abrir/cerrar el recipiente)

Proceda de la forma siguiente:

J

1. Soltar la cinta velcro de la bolsa colectora de suciedad.
2. Tirar del tirador de goma de la bolsa colectora de suciedad del distribuidor de entrada.
3. Tomar y vaciar la bolsa colectora de suciedad.
  - Abrir la cremallera para vaciar cómodamente la bolsa colectora de suciedad
  - Cerrar la cremallera tras el vaciado.
4. Colocar de nuevo en secuencia contraria la bolsa colectora de suciedad.
  - La bolsa colectora de suciedad debe asegurarse con el cierre velcro.

**Limpie el elemento de espuma filtrante**

Condición: El recipiente está abierto. (→ Abrir/cerrar el recipiente)

Proceda de la forma siguiente:

K

1. Soltar la cobertura del filtro (cierre de bayoneta).
2. Quite la espuma filtrante y limpie con agua limpia y un cepillo suave.
3. Controle la función del flotador y limpie si fuera necesario.
  - El flotador se tiene que moverse libremente.
4. Monte las piezas en secuencia contraria.

**Limpieza de la clapeta de retención**

Condición: El recipiente está abierto. (→ Abrir/cerrar el recipiente)

Proceda de la forma siguiente:

L

1. Desenroscar el acoplamiento fijo C-Storz.
2. Girar al lado el adaptador.
3. Desenroscar el adaptador.
4. Extraer la clapeta de retención
5. Limpiar todas las piezas con agua limpia y un cepillo suave.
6. Monte de nuevo las piezas en secuencia contraria.
  - Importante: La clapeta de retención ha de disponerse de tal modo que se abra en dirección a la salida.

**Desmontar / limpiar la bomba**

Condición: El recipiente está abierto. (→ Abrir/cerrar el recipiente)

Proceda de la forma siguiente:

M

1. Desenroscar el la conexión de enchufe y separar.
  - Proteger las conexiones de enchufe contra la humedad.
2. Desenroscar el acoplamiento fijo C-Storz.
3. Girar al lado el adaptador.
4. Retirar el seguro de transporte.
5. Combar cuidadosamente el soporte de estribo con la driza para soltar el bloqueo.
6. Extraer la bomba de vaciado y limpiar o substituir si estuviera defectuosa.
7. Limpiar la bomba de vaciado:
  - Suelte los tornillos de la carcasa de la bomba retire la rejilla de protección.
  - Limpie la rejilla de protección por dentro y por fuera con agua clara y un un cepillo suave.
  - Libere de suciedades la unidad de rodadura. Para acceder a todas las zonas sucias, gire a mano la unidad de rodadura.
8. Monte de nuevo las piezas en secuencia contraria.
  - El seguro de transporte tiene que montarse sólo si el equipo se envía o si se transporta echado.

### Piezas de desgaste

- Elemento de espuma filtrante
- Bolsa colector de suciedad
- Juntas
- Ruedas
- Clapeta de retención
- Unidad de rodadura

### Almacenamiento / Conservación durante el invierno

- Vacíe el equipo en la medida posible, límpielo minuciosamente y compruebe si está dañado.
- Vacíe en la medida posible todas las mangueras, tuberías y conexiones.
- Almacene el equipo en un lugar seco y protegido contra heladas.

### Piezas de recambio

El equipo se mantiene seguro y trabaja de forma fiable con las piezas originales de OASE. Consulte los dibujos de piezas de recambio y las piezas de recambio en nuestra página web.



[www.oase-livingwater.com/piezasderepuesto](http://www.oase-livingwater.com/piezasderepuesto)

### Desecho



#### INDICACIÓN

Está prohibido desechar este equipo en la basura doméstica.

- Inutilice el equipo cortando el cable y entréguelo al sistema de recogida previsto.

### Datos técnicos

Tensión asignada		V CA	230
Frecuencia de red		Hz	50
Consumo de potencia máximo		W	2600
Longitud cable de red		m	7,50
Temperatura permisible del agua		°C	+4 a +35
Peso		kg	27
Dimensiones	La. × An. × Al.	mm	435 × 395 × 670
Bomba de vaciado	Rendimiento de transporte máximo	l/min	233
	Altura de transporte máxima	m	11
Cabezal de aspiración	Rendimiento de transporte máximo	l/min	133
	Altura de transporte máxima (profundidad de inmersión de la manguera de aspiración)	m	2,50
Salida	Conexión		C-Storz 2"
	Largo máximo de la manguera de desagüe	m	20

### Símbolos en el equipo

<b>IP 68</b>	Bomba de vaciado: A prueba de polvo. Impermeable al agua hasta una profundidad de 1 m.
<b>IP X4</b>	Aspirador: Protección contra la entrada de agua salpicante.
	¡No deseche el equipo en la basura doméstica!
	¡Atención! Lea las instrucciones de uso.

Tradução das instruções de uso originais

## AVISO

- O aparelho pode ser utilizado por crianças com idade igual ou superior a 8 anos e pessoas com capacidades físicas, sensoriais ou mentais reduzidas ou com falta de experiência ou conhecimentos, enquanto vigiadas por adultos ou quando foram informadas sobre o uso seguro do aparelho e entenderam os riscos remanescentes.
- Crianças não podem brincar com o aparelho.
- A limpeza e a manutenção não podem ser realizadas por crianças sem que sejam vigiadas por adultos.
- O disjuntor de corrente de avaria deve proteger o aparelho com o valor máximo de 30 mA - rated leakage current.
- Antes de conectar o aparelho, controlar que as características eléctricas do aparelho correspondem às da rede eléctrica. As características do aparelho estão indicadas na etiqueta de identificação, sobre a embalagem ou nestas instruções de uso.
- Morte ou graves lesões por electrocussão! Antes de meter a mão na água, desligue todos os aparelhos com uma tensão eléctrica >12 V AC ou >30 V DC que se encontram na água.
- Operar o aparelho só quando não estão pessoas na água.
- O aparelho não pode ser utilizado quando apresenta cabos e fios defeituosos ou a carcaça danificada.

### Instruções de segurança

#### Instalação eléctrica conforme as normas vigentes

- Todas as instalações eléctricas devem preencher os requisitos constantes das normas nacionais, podendo ser realizadas só por um electricista qualificado e autorizado.
- É electricista quem em virtude da sua formação profissional, conhecimentos e experiência profissional tem a habilitação e autorização para julgar e realizar os trabalhos dos quais for encarregado. O trabalho como electricista também inclui a capacidade de reconhecer eventuais perigos e a observação das normas, disposições e regulamentos nacionais e regionais.
- Se houver dúvidas ou problemas, dirija-se a um electricista qualificado e autorizado!
- Os fios de extensão e distribuidores eléctricos (por exemplo, conjunto de várias tomadas) devem ser autorizados para a utilização fora da casa (protecção contra salpicos de água).
- Proteger a ficha contra a penetração de água.
- Conectar o aparelho só com uma tomada instalada de acordo com as normas vigentes.

## Operação segura

- Não utilize o aparelho durante a chuva nem o deixe na chuva.
- Entre o aparelho e a água deve ser observada uma distância mínima de 2 m.
- Em caso de fios eléctricos defeituosos ou carcaça defeituosa, o aparelho não pode ser posto em funcionamento!
- Não transporte nem puxe o aparelho pelo fio de conexão.
- Instale os cabos de forma que estejam protegidos contra danificação e ninguém possa tropeçar.
- Não abra a carcaça do aparelho ou os componentes do mesmo, a menos que as instruções de uso autorizem expressamente tal intervenção.
- Faça só os trabalhos, no aparelho, descritos nestas instruções de uso. Dirija-se a um centro de serviço ou, em caso de dúvida, ao fabricante, caso não consiga eliminar os problemas.
- Utilize só peças de reposição originais e acessório original por serem compatíveis com o aparelho.
- Não efectue modificações técnicas do aparelho.

## Explicações necessárias às Instruções de uso

Bem-vindo a OASE Living Water. Com a aquisição do produto **PondoVac 5** tomou uma boa decisão. Antes de utilizar pela primeira vez o aparelho, leia atentamente as instruções de uso e familiarize-se com a operação. Todos os trabalhos com este aparelho poderão ser realizados exclusivamente conforme as presentes instruções. Observe estritamente as instruções de segurança com respeito ao uso correcto e seguro do aparelho. Guarde estas instruções de uso em local seguro. Se ceder o aparelho a outra pessoa, entregue-lhe as instruções de uso.

## Símbolos usados nestas instruções

### Instruções de advertência

As instruções de advertência estão classificadas por palavras-sinal que informam sobre o grau do perigo.



#### ADVERTÊNCIA

- Refere-se a uma situação eventualmente perigosa.
- A não observação pode provocar a morte ou lesões muito graves.



#### CUIDADO

- Refere-se a uma situação eventualmente perigosa.
- A não observação pode provocar ligeiras lesões ou ferimentos não graves.



#### NOTA

Informações que servem para compreender melhor ou prevenir eventuais danos materiais ou ecológicos.

## Outras instruções

- A Faz referência a uma figura, p. ex., figura A
- Nota remissiva a outro capítulo

## Âmbito de entrega

As peças que fazem parte do volume de entrega encontram-se no depósito onde devem ser retiradas!

<input type="checkbox"/> A	Número	Descrição
1	1	Aspirador multifuncional PondoVac 5
2	1	Mangueira de sucção com pega
3	1	Mangueira de descarga
4	1	Tubo de extensão
5	1	Tubo de extensão transparente
6	1	Bico para superfícies <ul style="list-style-type: none"> <li>• Permite limpar grandes superfícies lisas</li> </ul>
7	1	Bico para líquidos <ul style="list-style-type: none"> <li>• Para eliminar água suja e água residual durante a operação como aspirador para líquidos</li> </ul>
8	1	Bico para algas <ul style="list-style-type: none"> <li>• Permite separar e remover algas</li> </ul>
9	1	Bico universal <ul style="list-style-type: none"> <li>• Para remover o lodo sem que possam ser aspiradas pequenas pedras ou seixas</li> </ul>
10	1	Bico-escova <ul style="list-style-type: none"> <li>• Permite eliminar sujidade resistente</li> </ul>
11	1	Instruções de uso
12	2	Roda
13	1	Acoplamento fixo C-Storz
14	1	Distribuidor de admissão
15	1	Saco colector
16	1	Fecho adesivo para saco colector
17	1	Saco filtrante fino

## Descrição do produto

PondoVac 5 é um aspirador multifuncional para limpar o lago de jardim e a piscina. O aparelho também pode ser utilizado como aspirador para líquidos para trabalhos domésticos.

## Estrutura do aparelho

<input type="checkbox"/> B	Descrição
1	Pega
2	Estribo de transporte
3	Parafuso para fixar o estribo de transporte
4	Interruptor de corte geral <ul style="list-style-type: none"> <li>• Ligar/Desligar o aparelho.</li> </ul>
5	Cabeça de aspiração
6	Mola de fechamento (6 ×)
7	Conector para a conexão da bomba
8	Espuma filtrante <ul style="list-style-type: none"> <li>• Protege a unidade electrónica da cabeça de aspiração contra impurezas</li> </ul>
9	Cesto de suporte para filtro <ul style="list-style-type: none"> <li>• Uma bóia integrada protege a unidade electrónica contra a penetração de água em caso de ultrapassagem da altura máxima de água</li> </ul>
10	Cabo eléctrico com ficha eléctrica
11	Roda (2×)
12	Saída (bocal de pressão) com acoplamento C Storz para mangueira
13	Pé da bomba
14	Bomba de descarga
15	Recipiente
16	Adaptador com válvula de retenção <ul style="list-style-type: none"> <li>• A válvula de retenção impede o retorno da água através da mangueira de descarga</li> </ul>
17	Saco colector
18	Entrada (bocal de sucção)

## Descrição do funcionamento

Através da mangueira de aspiração, o aparelho elimina a lama contida na água e transporta-a para um recipiente. O regulador incorporado na pega da mangueira de aspiração permite controlar a quantidade da lama aspirada. O saco colector, no recipiente, retém impurezas grossas, impedindo o entupimento ou bloqueio da bomba de descarga. Em caso de aspiração insuficiente, o saco colector deve ser limpo.

A bomba de descarga tira permanentemente a água suja do recipiente, através da mangueira de descarga.

A bóia, no cesto de apoio do filtro, protege a cabeça de aspiração contra a penetração de água. Em caso de aspiração insuficiente, o saco colector deve ser limpo. A bóia deve ter mobilidade livre.

Função de protecção da bóia:

- Em caso de nível de água suja demasiado alto, no recipiente, a bóia obtura a boca da cabeça de aspiração e desactiva-a.
  - Quando a bóia abre a boca de aspiração dentro de 15 s, a cabeça de aspiração liga automaticamente. De contrário, o aparelho desliga totalmente e emite um sinal acústico.
  - Quando a bóia obtura três vezes a boca de aspiração dentro de 60 s, o aparelho desliga totalmente e emite um sinal acústico.
  - Só após a eliminação da causa do problema, o aparelho pode ser posto em operação mediante desligação e ligação.

## Emprego conforme o fim de utilização acordado

PondoVac 5, doravante designado aparelho", só pode ser utilizado conforme descrito abaixo:

- Para aspirar e evacuar o lodo de lagos e tanques de jardim.
- Serve para limpar tanques de jardim, lagos e piscinas.
- Operar o aparelho só com o saco colector de impurezas.
- Operação, sendo observadas as características técnicas. (→ Dados técnicos)
- Não serve para utilizações industriais.

O aparelho está sujeito a estas restrições:

- Nunca operar a bomba sem que seja percorrida por água.
- O teor de água da sujidade deve ser, pelo menos, de 20 % .
- Pode ser operado só a temperaturas de água de +4 °C a +35 °C.
- Nunca bombear outros líquidos que não a água.
- Não utilizar como aspirador para materiais secos.
- Não utilizar em contacto com produtos químicos, géneros alimentícios, combustíveis ou substâncias explosivas.
- Transportar o aparelho sempre sem carga.

## Abrir/Fechar o recipiente



### AVISO

Morte ou graves lesões por tensão eléctrica perigosa!

- Antes de meter a mão na água, desligue a alimentação eléctrica de todos os aparelhos que se encontram na água.
- Antes de trabalhar no aparelho, desligar a alimentação eléctrica.

Proceder conforme descrito abaixo:

C

1. Abrir as molas de fechamento.
  - Para isso, subir a mola.
2. Tirar a cabeça de aspiração e o anel de adaptação.
  - A cabeça de aspiração e o anel de adaptação podem ser tirados em separado um do outro.
  - Não é necessário que o conector da bomba de descarga seja aberto.
3. Montar as peças na ordem inversa à desmontagem e fechar as molas.
  - A posição das peças deve ser exactamente ajustada umas às outras.
  - O elemento de vedação do anel de adaptação deve apresentar o posicionamento para prevenir a sua destruição durante a montagem.

## Montagem do aparelho

### Montar as rodas

Proceder conforme descrito abaixo:

D

1. Introduzir a roda na bucha.
2. Pressionar a roda até que tenha engatado.

### Montar a saída

Condição prévia: O recipiente está aberto. (→ Abrir/Fechar o recipiente)

Proceder conforme descrito abaixo:

E

1. Controlar a posição correcta do adaptador e da válvula de retenção.
  - O adaptador deve ter engatado na parede do recipiente.
2. Ligar o acoplamento fixo C-Storz à saída e apertar.

### Montar a entrada

Condição prévia: O recipiente está aberto. (→ Abrir/Fechar o recipiente)

Proceder conforme descrito abaixo:

F

1. Meter o distribuidor de admissão na boca.
  - Os pinos do distribuidor de admissão devem ser passados pelos recortes da boca.
2. Apertar o distribuidor de admissão (fecho de baioneta).
  - A abertura de saída do distribuidor de admissão, no recipiente, deve estar voltada obliquamente para baixo.
3. Colocar o saco colector junto ao distribuidor de admissão, no recipiente.
  - A fita de borracha do saco colector deve encontrar-se na ranhura do distribuidor.
  - O saco colector deve ser fixo mediante fita aderente.

## Posicionar e conectar

G



### AVISO

Morte ou graves lesões por tensão eléctrica perigosa!

- O aparelho deve apresentar uma distância mínima de segurança de 2 m à água.
- Colocar o aparelho sobre um fundo horizontal e resistente para que não possa tombar.



### NOTA!

O aparelho pode ser posicionado e operado até à profundidade de 0,3 m abaixo do nível de água.

#### Consequências possíveis:

- Com o aparelho desligado, a água corre automaticamente pelo recipiente, quando a mangueira de aspiração fica no lago / na piscina. O tanque, o lago ou a piscina é esvaziado

#### Remédio

- Com o aparelho desligado, tirar a mangueira de aspiração do lago / da piscina.

## Ajustar o estribo de transporte

Proceder conforme descrito abaixo:

H

1. Desapertar o parafuso de fixação.
2. Ajustar a posição do estribo de transporte, conforme desejado.
3. Apertar o parafuso de fixação.



## Ligar as mangueiras e os bicos

Proceder conforme descrito abaixo:

I

1. Aplicar a mangueira de descarga à saída e girar no sentido do horário (fecho de baioneta).
  - Na hipótese de serem aspiradas só impurezas grossas >1 mm (p. ex., folhas ou cabelo), a água deve passar pelo saco colector e depois pode retornar ao lago/piscina.
  - Água lodosa não pode retornar ao lago/piscina.
2. Ligar a mangueira de aspiração à entrada.
3. Aplicar os tubos de extensão e o bico desejado à pega da mangueira de aspiração.
  - Bico universal: Para remover o lodo sem que possam ser aspiradas pequenas pedras ou seixas.
  - Bico para algas: Permite separar e remover algas.
  - Bico-escova: Permite eliminar sujidade resistente.
  - Bico para superfícies: Permite limpar grandes superfícies lisas.
  - Bico para líquidos: Para eliminar água suja e água residual durante a operação como aspirador para líquidos.



### NOTA!

- Quanto maior o número de tubos utilizados, maior será a resistência de atrito no interior deles. Na consequência, a capacidade de aspiração sofre redução.
- O aparelho deve encontrar-se preferencialmente pouco acima da superfície de água para não reduzir a capacidade.

Condições fundamentais a observar:

- Conduzir a água suja à canalização ou a outro ponto adequadamente afastado do lado/piscina que exclua o retorno.
- Desenrolar completamente o - de rede e o cabo de extensão.
  - Evitar feixe de cabo.

## Operação

- Ligar o aparelho mediante o interruptor de corte geral.
- O regulador incorporado na pega da mangueira de aspiração permite controlar a quantidade aspirada.
  - Aumentar a quantidade aspirada: Mover o regulador para a frente.
  - Diminuir a quantidade aspirada: Mover o regulador para trás.
- Limpar o aparelho após cada utilização. (→ Limpeza e manutenção)
  - Recomendação: Antes de limpar, fazer o aparelho aspirar água limpa. Efeito: Desprendimento e eliminação da sujidade.



### NOTA!

Sobrecarregamento do aparelho e dos elementos de vedação pelo deslocamento do aparelho com o recipiente cheio.

- Vazar o depósito antes de deslocar o aparelho.

## Eliminação de falhas

Avaria/Falha	Causa	Remédio
O aparelho não liga	Ausência de alimentação eléctrica	Ligar à corrente eléctrica
	Carcaça da bomba, mangueira de descarga ou válvula de retenção entupida	Fazer limpeza
	Bomba defeituosa	Substituir a bomba
	Conector aberto do cabo de alimentação da bomba	Fechar o conector
	Presença de humidade no conector do cabo de alimentação da bomba	Abriu o conector e deixar secar ao ar
	Disposição demasiado alta da mangueira de descarga	Disposição mais baixa da mangueira (altura máxima: 2 m acima da área sobre a qual se encontra o aparelho)
O aparelho não arranca, soa um sinal acústico	Carga excessiva de água, no recipiente. <ul style="list-style-type: none"> <li>A bóia, na cabeça de aspiração, obstruiu mais de 15 s a boca de aspiração.</li> <li>A bóia, na cabeça de aspiração, obstruiu dentro de 60 s mais de três vezes a boca de aspiração.</li> </ul>	Limpar o recipiente. <ul style="list-style-type: none"> <li>A bóia deve ter mobilidade livre.</li> </ul> Repor o sinal de falha: Desligar e ligar o aparelho
Do aparelho sai vapor	Durante tempo frio se produz água condensada no interior do aparelho que emana como vapor	É absolutamente normal. Não é necessária correcção alguma.
O aparelho não aspira, a capacidade vai baixando	Tensão eléctrica ausente	Controlar a tensão eléctrica
	Desnível excessivo entre nível de água e aparelho	Colocar o aparelho preferencialmente pouco acima do nível de água
	Saco colector cheio	Esvaziar
	Filtro, tubo de aspiração ou mangueira de aspiração entupido por sujidade	Fazer limpeza
	Válvula de retenção bloqueada ou entupida	Limpar
Aspiração insuficiente	Regulador aberto, no interior da pega	Fechar o regulador
	Alta resistência por atrito, na tubagem	Manter a tubagem de aspiração o mais baixo e curto possível
	Profundidade de aspiração fora do valor limite A partir de 2 m de profundidade, a capacidade de aspiração diminui cada vez mais	Reduzir a profundidade
O recipiente não se esvazia e a cabeça de aspiração desliga repetidas vezes	<ul style="list-style-type: none"> <li>Estrangulamento da mangueira de descarga</li> <li>Disposição demasiado alta da mangueira de descarga (altura máxima: 2 m acima da área sobre a qual se encontra o aparelho)</li> <li>Comprimento excessivo da mangueira de descarga (máximo: 20 metros)</li> </ul>	Corrigir a disposição da mangueira.
	Mangueira de descarga ou válvula de retenção entupida	<ul style="list-style-type: none"> <li>Limpar a mangueira</li> <li>Limpar a válvula de retenção</li> </ul>
	Bomba de descarga bloqueado	<ul style="list-style-type: none"> <li>Limpar a bomba de descarga</li> <li>Limpar a válvula de retenção</li> </ul>

## Limpeza e manutenção



### AVISO

Morte ou graves lesões por tensão eléctrica perigosa!

- Antes de meter a mão na água, desligue a alimentação eléctrica de todos os aparelhos que se encontram na água.
- Antes de trabalhar no aparelho, desligar a alimentação eléctrica.

### Limpar o recipiente

Condição prévia: O recipiente está aberto. (→ Abrir/Fechar o recipiente)

- Limpar o saco colector em água corrente. (→ Limpar saco colector de impurezas)

Limpar estas peças com água limpa e uma escova macia:

- Distribuidor de admissão
- Bomba de descarga
- Acoplamento fixo C-Storz
  - Limpar regularmente os elementos de vedação e as mangueiras C. Eventuais elementos de vedação estão sujeitos a desgaste aumentado e levam a uniões permeáveis.
- Interior do recipiente
  - Recomendação: Colocar a cabeça de aspiração ao lado do aparelho (não abrir o conector), deitar o recipiente e limpar em água corrente.

### Limpar saco colector de impurezas

Condição prévia: O recipiente está aberto. (→ Abrir/Fechar o recipiente)

Proceder conforme descrito abaixo:

J

1. Abrir a fita aderente do saco colector.
2. Tirar a fita de borracha do saco, no distribuidor de admissão.
3. Tirar o saco e esvaziar.
  - Abrir o fecho de correr para facilitar o esvaziamento do saco.
  - A seguir ao esvaziamento, fechar o fecho de correr.
4. Instalar o saco na ordem inversa à desmontagem.
  - O saco colector deve ser fixo mediante fita aderente.

### Limpar a esponja filtrante

Condição prévia: O recipiente está aberto. (→ Abrir/Fechar o recipiente)

Proceder conforme descrito abaixo:

K

1. Abrir a cobertura do filtro (fecho de baioneta).
2. Tirar a esponja filtrante e limpar com água limpa e uma escova macia.
3. Controlar o funcionamento da bóia e, se necessário, limpar.
  - A bóia deve ter mobilidade livre.
4. Montar as peças na ordem inversa à desmontagem.

### Limpar a válvula de retenção

Condição prévia: O recipiente está aberto. (→ Abrir/Fechar o recipiente)

Proceder conforme descrito abaixo:

L

1. Desaparafusar o acoplamento fixo C-Storz
2. Afastar o adaptador ao lado.
3. Desmontar adaptador.
4. Tirar a válvula de retenção.
5. Limpar todas as peças com água limpa e uma escova macia.
6. Montar as peças na ordem inversa à desmontagem.
  - Nota importante: A válvula de retenção deve ser disposta de modo que abra em direcção à saída.

### Desmontar e limpar a bomba

Condição prévia: O recipiente está aberto. (→ Abrir/Fechar o recipiente)

Proceder conforme descrito abaixo:

M

1. Abrir o conector e afastar as extremidades uma da outra.
  - Proteger o conector aberto contra a penetração de água.
2. Desaparafusar o acoplamento fixo C-Storz
3. Afastar o adaptador ao lado.
4. Tirar o elemento de bloqueio durante o transporte
5. Abrir cuidadosamente a abraçadeira para soltar o trancamento.
6. Tirar a bomba de descarga e limpar ou substituir em caso de defeito.
7. Limpar a bomba de descarga:
  - Desapertar os parafusos da carcaça e tirar a grade de protecção.
  - Limpar com água limpa e uma escova macia, de dentro e de fora, a grade de protecção e a carcaça.
  - Remover a sujidade aderente ao rotor. Para atingir todos os pontos sujos, girar manualmente o rotor.
8. Montar as peças na ordem inversa à desmontagem.
  - Instalar o elemento de bloqueio para o transporte se o aparelho for expedido ou transportado em posição deitada.

## Peças de desgaste

- Espuma filtrante
- Saco colector
- Elementos de vedação
- Rodas
- Válvula de retenção
- Rotor

## Armazenar/Invernar

- Esvaziar tanto quanto possível o aparelho, fazer limpeza cuidadosa e controlar se existem efeitos.
- Esvaziar, tanto quanto possível, as mangueiras, os tubos e os bocais de ligação.
- Guardar o aparelho em recinto seco e à prova de geada.

## Peças de reposição

Com peças de reposição originais da OASE, o aparelho permanece seguro e opera perfeitamente. Os desenhos e mones das peças de reposição podem ser vistos na nossa website.



[www.oase-livingwater.com/spareparts\\_INT](http://www.oase-livingwater.com/spareparts_INT)

## Descartar o aparelho usado



### NOTA

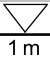


O aparelho não poderá ser eliminado com o lixo doméstico.

- Tornar o aparelho inutilizável pela separação dos fios eléctricos e entregar ao sistema de recolha selectiva.

## Dados técnicos

Rated voltage	V AC	230	
Frequência	Hz	50	
Consumo máximo de energia	W	2600	
Comprimento cabo eléctrico	m	7,50	
Temperatura limite água	°C	+4 ... +35	
Peso	kg	27	
Dimensões	C x L x A	435 x 395 x 670	
Bomba de descarga	Capacidade máxima bomba	l/min	233
	Altura manométrica máxima	m	11
Cabeça de aspiração	Capacidade máxima bomba	l/min	133
	Altura manométrica máxima	m	2,50
	(profundidade de mergulho mangueira de aspiração)		
Saída	Ligação		C-Storz 2"
	Comprimento máximo mangueira de descarga	m	20

## Símbolos sobre o aparelho

<b>IP 68</b> 	Bomba de descarga: À prova de pó. À prova de água até 1 m de profundidade.
<b>IP X4</b>	Aspirador: Protecção contra respingos de água.
	Não deitar ao lixo doméstico.
	Atenção! Leia as instruções de uso.

Traduzione delle istruzioni d'uso originali

## **AVVISO**

- Questo apparecchio può essere utilizzato da bambini di età superiore a 8 anni e da persone con capacità fisiche, sensoriali o mentali ridotte, se sono supervisionate o se sono state istruite sull'uso sicuro dell'apparecchio e che sono in grado di comprendere i pericoli che ne possono derivare.
- Ai bambini è vietato giocare con l'apparecchio.
- La pulizia e la manutenzione utente non devono essere effettuate da bambini senza opportuna supervisione.
- L'apparecchio deve essere protetto con un dispositivo di protezione per correnti di guasto con una corrente di taratura di max. 30 mA.
- Collegare l'apparecchio solo se i dati elettrici dell'apparecchio e dell'alimentazione elettrica coincidono. I dati sono riportati sulla targhetta di identificazione dell'apparecchio, sulla confezione, oppure nelle presenti istruzioni d'uso.
- Possibilità di morte o di gravi lesioni dovute a folgorazione! Prima di infilare le mani nell'acqua, scollegare dalla tensione elettrica gli apparecchi in acqua funzionanti con una tensione >12 VAC o >30 VDC.
- Far funzionare l'apparecchio solo se non ci sono persone in acqua.
- Non utilizzare l'apparecchio se i cavi elettrici o l'alloggiamento sono danneggiati.

### **Avvertenze di sicurezza**

#### **Installazione elettrica conforme alle norme**

- Le installazioni elettriche devono soddisfare le disposizioni d'installazione nazionali e possono essere eseguite solo da un elettricista specializzato.
- Una persona viene considerata un elettricista specializzato se essa è abilitata e autorizzata - data la formazione professionale, le cognizioni tecniche e l'esperienza - a valutare e ad eseguire gli interventi conferiti. Il lavoro del tecnico comprende anche il saper riconoscere eventuali pericoli e l'osservanza delle norme, prescrizioni e disposizioni nazionali vigenti in materia.
- Rivolgersi ad un elettricista specializzato qualora dovessero sorgere domande e problemi.
- I cavi di prolungamento e distributori di corrente (ad es. prese multiple) devono essere adatti per l'impiego all'aperto (protetti contro gli spruzzi d'acqua).
- Proteggere i connettori dall'infiltrazione di umidità.
- Collegare l'apparecchio solo ad una presa installata secondo le norme.

## Funzionamento sicuro

- Non impiegare o lasciare l'apparecchio sotto la pioggia.
- La distanza di sicurezza fra apparecchio e acqua deve essere minimo 2 m.
- Non utilizzare l'apparecchio se i cavi elettrici o il corpo dell'apparecchio sono difettosi.
- Non avvicinare l'apparecchio ai cavi elettrici.
- Mettere i cavi al riparo da danni e in maniera tale che nessuno possa cadervi sopra.
- Aprire l'alloggiamento dell'apparecchio o delle relative componenti solo se ciò è espressamente indicato nelle istruzioni d'uso.
- Utilizzate l'apparecchio solo per operazioni descritte in questo libretto d'istruzioni. Rivolgersi ad un centro d'assistenza autorizzato o in caso di dubbio al produttore, in caso di mancata risoluzione dei problemi.
- Utilizzare solo parti di ricambio e accessori originali per l'apparecchio.
- Non apportate mai modifiche tecniche all'apparecchio.

## Note sulle presenti istruzioni d'uso

Benvenuti all'OASE Living Water. Avete fatto un'ottima scelta acquistando il prodotto **PondoVac 5**.

Prima della messa in servizio leggere attentamente le istruzioni d'uso e familiarizzare con l'apparecchio. Eseguire tutte le operazioni su e con questo apparecchio osservando sempre le presenti istruzioni.

Osservare attentamente le norme di sicurezza al fine di garantire un impiego corretto e sicuro dell'apparecchio.

Conservare accuratamente queste istruzioni d'uso. Consegnarle al nuovo acquirente in caso di cambio di proprietà.

## Simboli utilizzati in queste istruzioni

### Avvertenze

Le avvertenze contenute in queste istruzioni sono contrassegnate da parole segnaletiche che indicano l'entità del rischio.



#### AVVISO

- Definisce una situazione possibilmente pericolosa.
- In caso di inosservanza ne possono conseguire la morte o serie lesioni.



#### CAUTELA

- Definisce una situazione possibilmente pericolosa.
- In caso di inosservanza ne possono conseguire leggere o lievi lesioni.



#### NOTA

Informazioni destinate ad una migliore comprensione o alla prevenzione di possibili danni materiali o all'ambiente.

### Altre avvertenze

A Riferimento ad un'illustrazione, ad es. illustrazione A.

→ Rimando ad un altro capitolo.

## Volume di fornitura

I componenti che fanno parte del volume di fornitura sono sistemati nel recipiente e quindi devono essere prima rimossi!

<input type="checkbox"/> A	Quantità	Descrizione
1	1	Aspiratore multifunzionale PondoVac 5
2	1	Tubo aspiratore con manopola
3	1	Tubo flessibile di scarico
4	1	Tubo di prolungamento
5	1	Tubo di prolungamento trasparente
6	1	Ugello per superfici <ul style="list-style-type: none"> <li>• Per pulire grandi superfici lisce</li> </ul>
7	1	Ugello di aspirazione liquidi <ul style="list-style-type: none"> <li>• Per l'aspirazione di acqua sporca o residua durante l'uso come aspiratore a umido</li> </ul>
8	1	Ugello per alghe filiformi <ul style="list-style-type: none"> <li>• Per separare ed eliminare fasci di alghe filiformi</li> </ul>
9	1	Ugello universale <ul style="list-style-type: none"> <li>• Per aspirare il fango dello stagno senza che venga aspirata anche la ghiaia</li> </ul>
10	1	Ugello a spazzola: <ul style="list-style-type: none"> <li>• Per eliminare lo sporco persistente</li> </ul>
11	1	Istruzioni d'uso
12	2	Ruota
13	1	Giunto fisso C-Storz
14	1	Distributore di immissione
15	1	Sacchetto di ritenuta dello sporco
16	1	Nastro velcro per sacchetto dello sporco
17	1	Sacchetto filtro fine

## Descrizione del prodotto

PondoVac 5 è un aspiratore multifunzionale per la pulizia di stagni, piscine o laghetti. L'apparecchio è idoneo anche quale aspiratore ad umido per uso domestico.

## Struttura dell'apparecchio

<input type="checkbox"/> B	Descrizione
1	Maniglia di trasporto
2	Staffa di trasporto
3	Vite di serraggio per il bloccaggio della staffa di trasporto
4	Interruttore di rete <ul style="list-style-type: none"> <li>• Accensione e spegnimento dell'apparecchio</li> </ul>
5	Testa di aspirazione
6	Morsetto di chiusura (x 6)
7	Connettore codificato per il collegamento della pompa
8	Elemento filtrante di espanso <ul style="list-style-type: none"> <li>• Protegge il sistema elettronico nella testa di aspirazione contro le particelle di sporco in entrata</li> </ul>
9	Campana di sostegno del filtro <ul style="list-style-type: none"> <li>• Il galleggiante incorporato protegge il sistema elettronico contro l'acqua in entrata se l'altezza d'acqua max. viene superata</li> </ul>
10	Cavo di alimentazione con spina elettrica
11	Ruota (x 2)
12	Uscita (attacco di pressione) con giunto per tubo C-Storz
13	Piede della pompa
14	Pompa di scarico
15	Recipiente
16	Adattatore con valvola di non ritorno <ul style="list-style-type: none"> <li>• La valvola di non ritorno impedisce il reflusso dell'acqua attraverso il tubo flessibile di scarico.</li> </ul>
17	Sacchetto di ritenuta dello sporco
18	Entrata (attacco di aspirazione)

## Descrizione del funzionamento

L'apparecchio aspira il fango dall'acqua facendolo passare attraverso il tubo di aspirazione; poi il fango viene raccolto nel recipiente. La portata di aspirazione si lascia regolare agendo sullo scorrevole situato nell'impugnatura del tubo flessibile di aspirazione.

Il sacchetto di ritenuta dello sporco intercetta le particelle di sporco più grandi ed impedisce così l'intasamento o il bloccaggio della pompa di svuotamento. In caso di riduzione della capacità di aspirazione, pulire il sacchetto di ritenuta dello sporco.

La pompa di svuotamento pompa permanentemente l'acqua sporca dal recipiente attraverso il tubo di scarico.

Il galleggiante nella campana di sostegno del filtro protegge la testa di aspirazione dall'infiltrazione di acqua. Per garantire un funzionamento regolare, pulire l'elemento filtrante di espanso. Il galleggiante deve poter muoversi liberamente.

Funzione protettiva del galleggiante:

- Se il livello dell'acqua sporca nel recipiente dovesse salire oltre un limite massimo consentito, il galleggiante chiude l'apertura di aspirazione nella testa del galleggiante e spegne la testa di aspirazione.
  - Se il galleggiante riapre l'apertura di aspirazione entro 15 secondi, la testa di aspirazione si riaccende automaticamente. In caso contrario, l'apparecchio si spegne del tutto ed emette un segnale di avviso.
  - Se il galleggiante chiude per tre volte l'apertura di aspirazione entro 60 secondi, l'apparecchio si spegne del tutto ed emette un segnale di avviso.
  - L'apparecchio può essere rimesso in esercizio tramite spegnimento e riaccensione solo dopo aver eliminato l'inconveniente.

## Impiego ammesso

Il PondoVac 5, chiamato "apparecchio", può essere utilizzato solo nel modo seguente:

- Per l'aspirazione di fango di laghetti
- Per pulire laghetti, laghetti per nuotatori e piscine.
- Far funzionare l'apparecchio solo con il filtro di ritenuta sporco.
- Funzionamento in conformità alle caratteristiche tecniche. (→ Dati tecnici)
- Non utilizzarlo per scopi commerciali o industriali.

Per l'apparecchio valgono le seguenti restrizioni:

- Non utilizzarlo mai senza flusso d'acqua.
- La percentuale di acqua nello sporco deve essere almeno 20%.
- Funzionamento solo con acqua, temperatura compresa fra +4 °C e +35 °C.
- Non trasportare mai liquidi diversi dall'acqua.
- Non utilizzarlo come aspiratore a secco.
- Non utilizzarlo unitamente a prodotti chimici, generi alimentari, sostanze facilmente infiammabili o esplosive.
- Non trasportare se pieno.

## Apertura/chiusura del recipiente



### AVVISO

Possibilità di morte o di gravi lesioni per folgorazione!

- Prima di mettere le mani nell'acqua, disinserire la tensione di rete di tutti gli apparecchi ivi presenti.
- Disinserire la tensione di rete prima di intervenire sull'apparecchio.

Procedere nel modo seguente:

C

1. Sbloccare la vite di sicurezza.
  - Afferrare sotto il fermaglio e tirare il fermaglio verso l'alto.
2. Sollevare la testa di aspirazione o l'anello di adattamento.
  - La testa di aspirazione e l'anello adattatore possono essere staccati indipendentemente l'uno dall'altro.
  - Il connettore per la pompa di scarico non deve essere rimosso.
3. Rimontare i componenti seguendo l'ordine inverso e chiudere con il fermaglio di serraggio.
  - I componenti devono essere montati in maniera da combaciare perfettamente.
  - La guarnizione sull'anello adattatore deve risiedere perfettamente, in maniera da non essere danneggiata durante il riassettaggio.



## Montaggio dell'apparecchio

### Montaggio delle ruote

Procedere nel modo seguente:

D

1. Inserire la ruota nella bussola della ruota.
2. Premere energicamente sulla ruota sino a che si innesta.

### Montaggio dell'uscita

Condizione: Il recipiente è aperto. (→ Apertura/chiusura del recipiente)

Procedere nel modo seguente:

E

1. Controllare se l'adattatore con la valvola di non ritorno è posizionato correttamente in sede.
  - L'adattatore deve essere ben innestato nella parete del recipiente.
2. Avvitare il giunto fisso C-Storz sull'uscita e stringere bene a mano.

### Montaggio dell'ingresso

Condizione: Il recipiente è aperto. (→ Apertura/chiusura del recipiente)

Procedere nel modo seguente:

F

1. Infilare il distributore di ingresso nell'apertura.
  - I perni sul distributore di ingresso devono essere fatti passare negli incavi dell'apertura.
2. Stringere saldamente il distributore di ingresso (chiusura a baionetta).
  - L'apertura di uscita del distributore di ingresso nel recipiente deve essere rivolta inclinata verso il basso.
3. Montare il sacchetto di ritenuta sporco nel recipiente, in corrispondenza del distributore di ingresso.
  - Il tirante in gomma del sacchetto di ritenuta sporco deve essere inserito nella scanalatura del distributore di ingresso.
  - Il sacchetto di ritenuta sporco deve essere fissato con il nastro velcro.

## Installazione e allacciamento

G



### AVVISO

Possibilità di morte o di gravi lesioni per folgorazione!

- Installare l'apparecchio ad una distanza di 2 m dall'acqua.
- Per evitare eventuali ribaltamenti, scegliere un fondo orizzontale e solido.



### NOTA BENE!

L'apparecchio può venire impiegato anche al di sotto dello specchio d'acqua sino ad una profondità massima di 0,3 metri.

#### Possibili conseguenze:

- Se l'apparecchio è spento, l'acqua scorre automaticamente attraverso il recipiente se il tubo di aspirazione rimane immerso nello stagno/laghetto. Il laghetto / il bacino vengono svuotati.

#### Intervento:

- Ad apparecchio spento, estrarre sempre il tubo di aspirazione dallo stagno/laghetto.

## Regolazione della staffa di trasporto

Procedere nel modo seguente:

H

1. Sbloccare la vite di serraggio.
2. Portare la staffa di trasporto nella posizione desiderata.
3. Serrare a mano la vite di serraggio.

### Collegamento dei tubi flessibili e degli ugelli

Procedere nel modo seguente:

I

1. Inserire il tubo flessibile di scarico sull'uscita e ruotarlo in senso orario (chiusura a baionetta).
  - Se vengono aspirate solo particelle di sporcizia grossolane > 1 mm (ad esempio foglie o capelli) allora potete far ritornare l'acqua di scarico nello stagno/nel laghetto interponendo un sacchetto filtro fine.
  - L'acqua fangosa deve essere sempre smaltita.
2. Inserire il tubo flessibile di aspirazione sull'ingresso.
3. Infilare i tubi di prolunga e l'ugello desiderato sulla maniglia del tubo flessibile di aspirazione.
  - Ugello universale: per aspirare il fango dello stagno senza che venga aspirata anche la ghiaia.
  - Ugello per alghe filiformi: per separare ed eliminare fasci di alghe filiformi.
  - Ugello a spazzola: per eliminare lo sporco persistente.
  - Ugello per superfici: per pulire grandi superfici lisce.
  - Ugello di aspirazione liquidi: per l'aspirazione di acqua sporca o residua durante l'uso come aspiratore a umido.



#### NOTA BENE!

- Quanti più tubi vengono impiegati tanto più elevata è la resistenza di attrito. In tal modo viene ridotta la potenza di aspirazione.
- L'apparecchio deve trovarsi il meno possibile sopra il livello dell'acqua per evitare di compromettere la potenza di aspirazione.

Condizioni fondamentali da osservare attentamente:

- Deviare l'acqua sporca nella canalizzazione o ad una distanza appropriata dal laghetto in modo che essa non possa rifluire in quest'ultimo.
- Svolgere completamente il cavo di rete e la prolunga.
  - Evitare fasci di cavi.

### Funzionamento

- Collegare l'apparecchio all'interruttore di rete.
- Regolare la portata di aspirazione agendo sullo scorrevole sull'impugnatura del tubo flessibile.
  - Per aumentare la potenza di aspirazione: spingere lo scorrevole in avanti.
  - Per ridurre la potenza di aspirazione: spingere lo scorrevole in indietro.
- Pulire l'apparecchio dopo ogni impiego (→ Pulizia e manutenzione)
  - Consiglio: Prima della pulizia, aspirare acqua chiara. Le particelle di sporco vengono sciolte e trasportate via.



#### NOTA BENE!

L'apparecchio e le guarnizioni vengono eccessivamente sollecitati se l'apparecchio viene fatto funzionare con il recipiente pieno.

- Svuotare il recipiente prima di spostare l'apparecchio.

## Eliminazione di anomalie

Anomalia	Causa	Intervento
L'apparecchio non si avvia	Manca la tensione di rete	Inserire la tensione di rete.
	Alloggiamento pompa, tubo flessibile di scarico o valvola di non ritorno intasati	Eliminare lo sporco.
	Pompa difettosa	Sostituire la pompa.
	Connettore del cavo pompa aperto	Chiudere il connettore.
	Umidità nel connettore del cavo della pompa	Aprire il connettore e lasciarlo asciugare all'aria.
Non è possibile avviare l'apparecchio, che emette un segnale acustico di avviso.	Il tubo flessibile di scarico è troppo in alto.	Posare il tubo flessibile di scarico più in basso (al massimo 2 m sopra la superficie di appoggio dell'apparecchio).
	Livello dell'acqua troppo alto nel recipiente. <ul style="list-style-type: none"> <li>Il galleggiante nella testa dell'aspiratore ha chiuso l'apertura di aspirazione per più di 15 secondi.</li> <li>Il galleggiante nella testa dell'aspiratore ha chiuso l'apertura di aspirazione per più di tre volte entro 60 secondi.</li> </ul>	Pulire il recipiente. <ul style="list-style-type: none"> <li>Il galleggiante deve poter muoversi liberamente.</li> </ul> Per resettare il disturbo: spegnere l'apparecchio e riaccenderlo.
Dall'apparecchio fuoriesce vapore	Col tempo freddo si forma acqua di condensa nell'apparecchio che viene emessa sotto forma di vapore acqueo	Evento normale. Non occorre intervenire
L'apparecchio non aspira o perde potenza	Manca la tensione di rete	Controllare la tensione di rete
	Il dislivello fra la superficie dell'acqua e l'apparecchio è troppo grande.	Posare l'apparecchio il meno possibile sopra allo specchio dell'acqua.
	Il sacchetto di ritenuta sporco è pieno.	Svuotare il sacchetto di ritenuta sporco.
	Lo sporco intasa elemento filtrante di espanso, tubo di aspirazione o tubo flessibile	Eliminare lo sporco.
Potenza di aspirazione non sufficiente	La valvola sull'impugnatura di aspirazione è aperta	Chiudere la valvola sull'impugnatura di aspirazione
	Maggiore resistenza di attrito nei tubi	Assicurarsi che il tubo di aspirazione sia possibilmente corto e piano
	Profondità di aspirazione eccessiva. Da 2 m di profondità la potenza di aspirazione diminuisce data la struttura dell'apparecchio	Ridurre la profondità di aspirazione
Il recipiente non viene scaricato, la testa di aspirazione continua a spegnersi.	<ul style="list-style-type: none"> <li>Tubo flessibile di scarico piegato</li> <li>Il tubo flessibile di scarico è troppo in alto (al massimo 2 m sopra la superficie di appoggio dell'apparecchio).</li> <li>Il tubo flessibile di scarico è troppo lungo (al massimo 20 m).</li> </ul>	Posare correttamente il tubo flessibile di scarico.
	Lo sporco intasa tubo flessibile di scarico o la valvola di non ritorno.	<ul style="list-style-type: none"> <li>Eliminare lo sporco dal tubo flessibile di scarico.</li> <li>Pulire la valvola di ritegno</li> </ul>
	La pompa di scarico è bloccata.	<ul style="list-style-type: none"> <li>Pulire la pompa di scarico.</li> <li>Pulire la valvola di ritegno</li> </ul>

## Pulizia e manutenzione



### AVVISO

Possibilità di morte o di gravi lesioni per folgorazione!

- Prima di mettere le mani nell'acqua, disinserire la tensione di rete di tutti gli apparecchi ivi presenti.
- Disinserire la tensione di rete prima di intervenire sull'apparecchio.

### Pulire il recipiente

Condizione: Il recipiente è aperto. (→ Apertura/chiusura del recipiente)

- Pulire il sacchetto di ritenuta sporco sotto acqua corrente. (→ Pulizia del sacchetto di ritenuta sporco)

Pulire i seguenti componenti con acqua fresca e una spazzola morbida:

- Distributore di immissione
- Pompa di scarico
- Giunto fisso C-Storz
  - Pulire regolarmente le guarnizioni, anche quelle sui tubi flessibili C. Le guarnizioni sporche sono soggette a notevole usura e causano perdite nei collegamenti.
- Interno del recipiente
  - Consiglio: posizionare la testa di aspirazione accanto all'apparecchio (senza aprire il connettore), stendere il recipiente e sciacquarlo con acqua corrente.

### **Pulizia del sacchetto di ritenuta sporco**

Condizione: Il recipiente è aperto. (→ Apertura/chiusura del recipiente)

Procedere nel modo seguente:

J

1. Staccare il velcro sul sacchetto di ritenuta sporco.
2. Sfilare cautamente il tirante di gomma del sacchetto di ritenuta sporco dal distributore di ingresso.
3. Estrarre il sacchetto di ritenuta sporco e svuotarlo.
  - Aprire la chiusura lampo per svuotare con comodità il sacchetto di ritenuta sporco.
  - Dopo averlo svuotato, richiudere la chiusura lampo.
4. Reinscrivere il sacchetto di ritenuta sporco in sequenza inversa.
  - Il sacchetto di ritenuta sporco deve essere fissato con il nastro velcro.

### **Pulire l'elemento filtrante di espanso**

Condizione: Il recipiente è aperto. (→ Apertura/chiusura del recipiente)

Procedere nel modo seguente:

K

1. Aprire la copertura del filtro (chiusura a baionetta).
2. Togliere l'espanso del filtro e pulire con acqua fresca e una spazzola morbida.
3. Controllare il funzionamento del galleggiante ed ev. pulirlo.
  - Il galleggiante deve poter muoversi liberamente.
4. Rimontare i componenti seguendo l'ordine inverso.

### **Pulire la valvola di ritegno**

Condizione: Il recipiente è aperto. (→ Apertura/chiusura del recipiente)

Procedere nel modo seguente:

L

1. Svitare il giunto fisso C-Storz.
2. Ruotare lateralmente l'adattatore.
3. Svitare l'adattatore.
4. Estrarre la valvola di non ritorno.
5. Pulire tutti i componenti con acqua fresca e una spazzola morbida.
6. Rimontare i componenti seguendo l'ordine inverso.
  - Importante: La valvola di non ritorno deve essere inserita in maniera tale che la valvola apra in direzione dell'uscita.

### **Smontaggio/pulizia della pompa**

Condizione: Il recipiente è aperto. (→ Apertura/chiusura del recipiente)

Procedere nel modo seguente:

M

1. Avvitare il connettore e divaricarlo.
  - Proteggere il connettore aperto dall'infiltrazione di umidità.
2. Svitare il giunto fisso C-Storz.
3. Ruotare lateralmente l'adattatore.
4. Rimuovere la sicura di trasporto.
5. Piegarlo con premura la staffa di ritegno con la linguetta per aprire il serraggio.
6. Estrarre la pompa di scarico e pulirla o sostituirla in caso di difetto permanente.
7. Pulire la pompa di scarico:
  - sbloccare le viti sulla scatola della pompa e rimuovere la griglia protettiva.
  - Pulire la griglia protettiva e la scatola della pompa dall'interno e dall'esterno con acqua fresca e con una spazzola morbida.
  - Rimuovere la sporcizia dall'unità rotante. Per raggiungere tutti i punti sporchi, ruotare l'unità rotante a mano.
8. Rimontare i componenti seguendo l'ordine inverso.
  - La sicura di trasporto deve essere montata solamente se l'apparecchio viene spedito o se viene trasportato disteso sul lato.

## Pezzi soggetti a usura

- Elemento filtrante di espanso
- Sacchetto di ritenuta dello sporco
- Guarnizioni
- Ruote
- Valvola di ritegno
- Unità rotante

## Immagazzinaggio/Invernaggio

- Svuotare il più possibile l'apparecchio, eseguire una pulizia accurata e controllare se è danneggiato.
- Svuotare il più possibile i tubi flessibili, tubazioni e attacchi.
- Immagazzinare l'apparecchio in un luogo asciutto e al riparo dal gelo.

## Parti di ricambio

Con ricambi originali OASE l'apparecchio rimane sicuro e funzionerà sempre regolarmente.  
Per i disegni dei ricambi e per i ricambi stessi, vedere al nostro sito Internet.



[www.oase-livingwater.com/spareparts\\_INT](http://www.oase-livingwater.com/spareparts_INT)

## Smaltimento



### NOTA

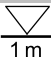



Non smaltire questo apparecchio gettandolo nei rifiuti domestici!

- Rendere inutilizzabile l'apparecchio tagliando i cavi e poi smaltirlo attraverso l'apposito sistema di ritiro.

## Dati tecnici

Tensione di taratura		V CA	230
Frequenza di rete		Hz	50
Potenza assorbita max.		W	2600
Lunghezza cavo di rete		m	7,50
Temperatura ammissibile dell'acqua		°C	+4 ... +35
Peso		kg	27
Dimensioni	L × P × H	mm	435 × 395 × 670
Pompa di scarico	Portata max.	l/min	233
	Prevalenza max.	m	11
Testa di aspirazione	Portata max.	l/min	133
	Prevalenza max. (profondità d'immersione tubo di aspirazione)	m	2,50
Uscita	Attacco		C-Storz da 2"
	Lunghezza massima del tubo di scarico	m	20

## Simboli sull'apparecchio

<p><b>IP 68</b> </p> <p><b>IP X4</b></p>	<p>Pompa di scarico: A tenuta di polvere. Impermeabile all'acqua fino a 1 m di profondità</p>
	<p>Aspiratore: Protezione contro la penetrazione di spruzzi d'acqua</p> <p>Non smaltire con normali rifiuti domestici</p>
 	<p>Attenzione! Leggere le istruzioni d'uso</p>

Oversættelse af den originale brugsanvisning

## ADVARSEL

- Dette apparat kan bruges af børn fra 8 år og derover og personer med nedsatte fysiske, sensoriske eller mentale evner eller manglende erfaring og viden, når de er under opsyn eller får instruktion i sikker brug af apparatet og forstår de dermed forbundne risici.
- Børn må ikke lege med apparatet.
- Rengøring og vedligeholdelse må ikke udføres af børn uden opsyn.
- Apparatet skal afsikres med lækageafbryder indstillet til en nominel fejlstrøm på maksimalt 30 mA.
- Enheden må kun tilsluttes, hvis de elektriske data for enheden og strømforsyningen stemmer overens. Enhedens data findes på enhedens typeskilt, på emballagen eller i denne brugsanvisning.
- Der kan opstå død eller svære kvæstelser pga. elektrisk stød! Før du rækker ned i vandet, skal apparater med en spænding >12 V AC eller >30 V DC kobles fra strømmettet.
- Apparatet må kun anvendes, når der ikke er personer i vandet.
- Anvend ikke apparatet, hvis de elektriske ledninger eller huset er beskadiget.

### Sikkerhedsanvisninger

#### Forskriftsmæssig elektrisk installation

- Elektriske installationer skal overholde de nationale byggebestemmelser og må kun udføres af en autoriseret elektriker.
- En person betragtes som autoriseret elektriker, hvis vedkommende som følge af sin faglige uddannelse, sin viden og erfaring er i stand til og berettiget til at bedømme og udføre det arbejde, som er blevet overdraget til vedkommende. Arbejdet som autoriseret elektriker omfatter også erkendelse af eventuelle farer og hensyntagen til relevante regionale og nationale normer, forskrifter og bestemmelser.
- Ved spørgsmål og problemer rettes henvendelse til en autoriseret el-installatør.
- Forlængerledning og strømfordeler (f.eks. strømskinne) skal være egnet til udendørs brug (stænkæt).
- Beskyt stikforbindelser mod fugt.
- Tilslut kun apparatet i en forskriftsmæssigt installeret stikkontakt.

## Sikker drift

- Brug ikke apparatet og lad det ikke stå udenfor i regnvejr.
- Sikkerhedsafstanden fra enheden til bassinet skal være på mindst 2 m.
- Ved defekte elektriske ledninger eller defekt kabinet må apparatet ikke anvendes.
- Bær eller træk ikke apparatet i den elektriske ledning.
- Opbevar ledninger, så de er beskyttet mod beskadigelse, og pas på, at ingen kan falde over dem.
- Apparatets kabinet eller tilhørende dele må kun åbnes, hvis du udtrykkeligt bliver opfordret til det i vejledningen.
- Der må kun gennemføres arbejde på apparatet, som er beskrevet i denne vejledning. Henvend dig til et autoriseret serviceværksted eller i tvivlstilfælde til producenten, hvis det ikke er muligt at afhjælpe problemerne.
- Anvend kun originale reservedele og originalt tilbehør til apparatet.
- Foretag aldrig tekniske ændringer på apparatet.

## Henvisninger vedrørende denne brugsanvisning

Velkommen til OASE Living Water. Med dit køb af **PondoVac 5** har du truffet et godt valg.

Inden du bruger apparatet første gang, er det vigtigt, at du læser brugsanvisningen grundigt igennem og gør dig fortløbig med apparatet. Alle arbejder på og med dette apparat må kun udføres iht. foreliggende vejledning.

Sikkerhedshenvisningerne skal ubetinget overholdes for korrekt og sikker anvendelse.

Opbevar denne brugsanvisning omhyggeligt. Ved ejerskifte, videregiv venligst brugsanvisningen.

## Symboler i denne vejledning

### Advarsler

Advarslerne i denne vejledning er klassificeret med signalord, der angiver farens omfang.



#### ADVARSEL

- Betegner en muligvis farlig situation.
- Manglende overholdelse kan medføre død eller alvorlige kvæstelser.



#### FORSIGTIG

- Betegner en muligvis farlig situation.
- Manglende overholdelse kan medføre lette eller mindre kvæstelser.



#### OBS!

Oplysninger der medvirker til bedre forståelse eller til forebyggelse af mulige materielle skader eller miljøskader.

## Yderligere anvisninger

A Henvisning til en figur, f.eks. figur A.

→ Henvisning til et andet kapitel.

## Leveringsomfang

Dele fra leveringen, som ligger i beholderen, skal først tages ud!

<input type="checkbox"/> A	Antal	Beskrivelse
1	1	Multifunktionssuger PondoVac 5
2	1	Sugeslange med håndtag
3	1	Afløbsslange
4	1	Forlængerrør
5	1	Forlængerrør transparent
6	1	Fladdyse <ul style="list-style-type: none"> <li>• Til rensning af store, glatte flader</li> </ul>
7	1	Vådsugedyse <ul style="list-style-type: none"> <li>• Til opsugning af snavset vand eller restvand ved brug som vådsuger</li> </ul>
8	1	Trådalgedyse <ul style="list-style-type: none"> <li>• Til at separere og fjerne trådalgestreng</li> </ul>
9	1	Universaldyse <ul style="list-style-type: none"> <li>• Til at udsuge slam uden at suge gruset i dammen op</li> </ul>
10	1	Børstedyse: <ul style="list-style-type: none"> <li>• Til rensning af genstridige forureninger</li> </ul>
11	1	Brugsanvisning
12	2	Hjul
13	1	Solid kobling C-Storz
14	1	Indsugningsfordeler
15	1	Slamsugerpose
16	1	Burrebånd til slamsugerpose
17	1	Finfilterpose

## Produktbeskrivelse

PondoVac 5 er en multifunktionssuger til rensning af havedam, pool og svømmebassin. Apparatet kan også anvendes som vådsuger i husholdningen.

## Modulopbygning

<input type="checkbox"/> B	Beskrivelse
1	Bærehåndtag
2	Transportbøjle
3	Fastgørelsesskrue til fiksering af transportbøjlen
4	Strømafbryder <ul style="list-style-type: none"> <li>• Tænd og sluk for apparatet</li> </ul>
5	Sugerhoved
6	Lukkeklammer (6 ×)
7	Stikforbindelser sikret mod omvendt polaritet til tilslutning af pumpen
8	Filterskum <ul style="list-style-type: none"> <li>• Beskytter elektronikken i sugerhovedet mod indtrængen af smudspartikler</li> </ul>
9	Filterholderkurv <ul style="list-style-type: none"> <li>• En integreret svømmer beskytter elektronikken mod indtrængen af vand, når den maksimale vandhøjde overskrides</li> </ul>
10	Lysnetkabel med lysnetstik
11	Hjul (2×)
12	Udgang (trykstud) med C-Storz-slangekobling
13	Pumpefod
14	Drænpumpe
15	Beholder
16	Adapter med kontraventil <ul style="list-style-type: none"> <li>• Kontraventilen forhindrer, at vandet løber tilbage igennem afløbsslangen</li> </ul>
17	Slamsugerpose
18	Indgang (sugestuds)



## Funktionsbeskrivelse

Apparatet suger slammet fra vandet gennem sugeslangen, og slammet opsamles i beholderen. Med skyderen i sugeslangens håndtag kan sugeintensiteten reguleres.

Slamsugerposen i apparatets beholder opsamler grove smudspartikler og forhindrer derved, at drænpumpen bliver tilstoppet eller blokeret. Ved forringet sugeintensitet skal slamsugerposen renses.

Drænpumpen pumper det beskidte vand permanent ud af beholderen gennem afløbsslangen.

Svømmeren i filterholderkurven beskytter sugerhovedet mod vandindtrængning. Filterskummet skal renses regelmæssigt for at sikre en fejlfri funktion. Svømmeren skal kunne bevæge sig frit.

Svømmerens beskyttelsesfunktion:

- Hvis spildevandsniveauet i beholderen bliver for højt, lukker svømmeren indsugningsåbningen og slukker for sugerhovedet.
  - Hvis svømmeren frigiver indsugningsåbningen igen inden for 15 s, tændes sugerhovedet automatisk. Ellers slukkes apparatet helt, og der lyder et advarselssignal.
  - Hvis svømmeren lukker indsugningsåbningen tre gange inden for 60 s, slukkes apparatet helt, og der lyder et advarselssignal.
  - Apparatet må først tages i brug uge ved at slukke og tænde for det, efter fejlen er afhjulpet.

## Anvendelse i henhold til bestemmelser

PondoVac 5, kaldet "enheden", må udelukkende anvendes på følgende måde:

- Til udsugning af damslam.
- Til rengøring af havedamme, bassiner og pools.
- Må kun anvendes med slamsugerpose.
- Drift ved overholdelse af de tekniske data. (→ Tekniske data)
- Må ikke anvendes til erhvervs- eller industrimæssige formål.

Der gælder følgende restriktioner for apparatet:

- Må aldrig betjenes uden gennemstrømning af vand.
- Vandandelen i snavset skal være mindst 20 %.
- Drift med vand må udelukkende ske ved en vandtemperatur på +4 °C ... +35 °C.
- Anvend aldrig andre væsker end vand.
- Må ikke bruges som tørsuger.
- Må ikke sættes i forbindelse med kemikalier, levnedsmidler, let brændbare eller eksplosive stoffer.
- Må ikke transporteres i fyldt tilstand.

## Åbne/lukke beholderen



### ADVARSEL

Død eller alvorlige kvæstelser pga. farlig elektrisk spænding!

- Sluk for strømtilførslen til alle apparater der befinder sig i vandet, før du stikker hånden ned i vandet.
- Sluk for apparatet før du arbejder på det.

Sådan gør du:

C

1. Løsn lukkeklemmerne.
  - Tag fat under klemmerne, og træk dem opad.
2. Løft sugerhovedet og adapterringen af.
  - Sugerhoved og adapterring kan tages af hver for sig.
  - Stikforbindelsen til drænpumpen må ikke løsnes.
3. Sæt delene sammen i omvendt rækkefølge, og luk med lukkeklemmerne.
  - Delene skal sættes sammen, så de passer nøjagtigt.
  - Tætningen på adapterringen skal sidde rigtigt, så den ikke bliver beskadiget ved samlingen.

## Samling af apparatet

### Montering af hjul

Sådan gør du:

D

1. Sæt hjulet i hjulmuffen.
2. Tryk hårdt på hjulet, til det går i indgreb.

### Montering af udgang

Forudsætning: Beholderen er åbnet. (→ Åbne/lukke beholderen)

Sådan gør du:

E

1. Kontroller, at adapteren med kontraventil sidder korrekt.
  - Adapteren skal sidde i hakket i beholdervæggen.
2. Skru den solide C-Storz-kobling på udgangen, og spænd den med hånden.

### Montering af indgang

Forudsætning: Beholderen er åbnet. (→ Åbne/lukke beholderen)

Sådan gør du:

F

1. Stik indsugningsfordeleren ind i åbningen.
  - Stifterne på indsugningsfordeleren skal føres igennem udsparingerne i åbningen.
2. Spænd indsugningsfordeleren fast (bajonetlås).
  - Indsugningsfordelerens udgangsåbning i beholderen skal vende skråt nedad.
3. Anbring slamsugerposen på indsugningsfordeleren i beholderen.
  - Slamsugerposens elastikbånd skal sidde i noten på indsugningsfordeleren.
  - Slamsugerposen skal fastgøres med burrebåndet.

## Opstilling og tilslutning

G



### ADVARSEL

Død eller alvorlige kvæstelser pga. farlig elektrisk spænding!

- Sluk for strømtilførsel. Apparatet skal opstilles i en afstand af mindst 2 m fra vandet.
- Vælg et vandret og stabilt underlag for at undgå vippen.



### BEMÆRK!

Apparatet kan stilles op til 0,3 m under vandoverfladen og anvendes.

#### Mulige følger:

- Når apparatet er slukket, strømmer vandet automatisk gennem beholderen, hvis sugeslangen forbliver i dammen/bassinet. Dammen/bassinet tømmes.

#### Afhjælpning:

- Når apparatet er slukket, skal sugeslangen altid tages op af dammen/bassinet.

## Indstilling af transportbøjle

Sådan gør du:

H

1. Løsn fastgørelsesskruen.
2. Stil transportbøjlen i den ønskede position.
3. Spænd fastgørelsesskruen med hånden.

## Tilslutning af slanger og dyser

Sådan gør du:

- I
1. Sæt udløbsslangen på udgangen, og drej den i urets retning (bajonetlås).
    - Hvis der udelukkende suges grove smudspartikler >1 mm (f.eks blade eller hår), kan spildevandet ledes via finfilterposen tilbage i dammen/bassinet.
    - Slamholdigt vand skal altid udledes.
  2. Sæt sugeslangen på indgangen.
  3. Sæt forlængerrør og den ønskede dyse på sugelangens håndtag.
    - Universaldyse: Til at udsuge slam uden at suge gruset i dammen op.
    - Trådalgedyse: Til at separere og fjerne trådalgestreng.
    - Børstedyse: Til rensning af genstridige forureninger.
    - Fladdyse: Til rensning af store, glatte flader.
    - Vådsugedyse: Til opsugning af snavset vand eller restvand ved brug som vådsuger.



### BEMÆRK!

- Jo flere rør der bruges, des større er rørets friktionsmodstand. Derigennem forringes sugekraften.
- Apparatet skal så vidt muligt opstilles over vandniveau for ikke at begrænse sugintensiteten.

Grundlæggende betingelser, som skal overholdes:

- Det snavsede vand skal udledes i kloakken eller så langt fra bassinet, at det ikke kan flyde tilbage i bassinet.
- Net- og forlængerledning skal vikles helt ud.
  - Undgå ledningsbundt.

### Drift

- Tænd for apparatet på strømafbryderen.
- Indstil den ønskede sugintensitet med skyderen i sugeslangens håndtag.
  - Øg sugintensiteten: Skub skyderen fremad.
  - Reducer sugintensiteten: Skub skyderen bagud.
- Gør apparatet rent efter hver brug. (→ Rengøring og vedligeholdelse)
  - Anbefaling: Sug rent vand inden rengøringen. Smudspartikler løsnes og transporteres væk.



### BEMÆRK!

Apparatet og tætningerne bliver overbelastet, når apparatet anvendes med fyldt beholder.

- Tøm beholderen, før apparatet anvendes.

## Fejlafhjælpning

Fejl	Årsag	Udbedring
Apparatet tænder ikke	Ingen netspænding	Tænd for netspænding
	Pumpehus, afløbsslange eller kontraventil tilstoppet	Fjern snavset
	Pumpen er defekt	Udskift pumpen
	Pumpekablets stikforbindelse åbnet	Luk stikforbindelsen
	Fugt i pumpekablets stikforbindelse	Åbn stikforbindelsen, og lad den lufttørre
	Afløbsslangen ligger for højt	Læg afløbsslangen lavere (maks. 2 m over apparatets underlag)
Apparatet kan ikke tændes, der lyder et advarselssignal	For høj vandstand i beholderen. <ul style="list-style-type: none"> <li>• Svømmeren i sugerhovedet har lukket ind-sugningsåbningen i mere end 15 s.</li> <li>• Svømmeren i sugerhovedet har lukket ind-sugningsåbningen tre gange inden for 60 s.</li> </ul>	Rengør beholderen. <ul style="list-style-type: none"> <li>• Svømmeren skal kunne bevæge sig frit.</li> </ul> Nulstilling af fejl: Sluk for apparatet, og tænd det igen
Der kommer damp fra apparatet	I koldt vejr dannes kondensvand i apparatet, som udledes i form af damp	Normal forekomst. Ingen afhjælpning nødvendig
Apparatet suger ikke eller yder mindre	Netspænding mangler	Kontrollér netspænding
	Højdeforskellen mellem vandniveau og apparat er for stor	Opstil apparatet så tæt på vandniveauet som muligt
	Slamsugerposen er fuld	Tøm slamsugerposen
	Snavs tilstopper filterskum, sugerør eller sugeslange	Fjern snavset
Ringe sugeseffekt	Kontraventilen binder eller er snavset	Rengør
	Skyder på sugehåndtag er åben	Luk skyder på sugehåndtag
	Forhøjet friktionsmodstand i røret	Hold sugeledningen så kort og fladt som muligt
Beholderen kører ikke tom, sugerhovedet slukker altid igen	Sugedybde for dyb. Fra 2 m sugedybde aftager sugeevnen som følge af konstruktionen	Forninget sugedybde
	<ul style="list-style-type: none"> <li>• Afløbsslangen er knækket</li> <li>• Afløbsslangen ligger for højt (maks. 2 m højere end apparatet)</li> <li>• Afløbsslangen er for lang (maks. 20 m)</li> </ul>	Læg afløbsslangen rigtigt.
	Snavs tilstopper afløbsslangen eller kontraventilen	<ul style="list-style-type: none"> <li>• Fjern snavs fra afløbsslangen</li> <li>• Rengør kontraventilen</li> </ul>
	Drænpumpen er blokeret	<ul style="list-style-type: none"> <li>• Rengør drænpumpen</li> <li>• Rengør kontraventilen</li> </ul>

## Rengøring og vedligeholdelse



### ADVARSEL

Død eller alvorlige kvæstelser pga. farlig elektrisk spænding!

- Sluk for strømtilførslen til alle apparater der befinder sig i vandet, før du stikker hånden ned i vandet.
- Sluk for apparatet før du arbejder på det.

### Rengør beholderen

Forudsætning: Beholderen er åbnet. (→ Åbne/lukke beholderen)

- Rengør slamsugerposen under rindende vand. (→ Rengøring af slamsugerpose)

Rengør følgende dele med rent vand og en blød børste:

- Indsugningsfordeler
- Drænpumpe
- Solid kobling C-Storz
  - Rengør tætninger regelmæssigt, også dem til C-slangen. Snavsede tætninger udsættes for større slitage og medfører utætte forbindelser.
- Beholderen indvendigt
  - Anbefaling: Stil sugerhovedet ved siden af apparatet (åbn ikke stikforbindelsen), stil beholderen til side, og skyl den ren med rindende vand.

### Rengøring af slamsugerpose

Forudsætning: Beholderen er åbnet. (→ Åbne/lukke beholderen)

Sådan gør du:

J

1. Løsn burrebåndet på slamsugerposen.
2. Træk slamsugerposens elastikbånd af indsugningsfordeleren.
3. Tag slamsugerposen ud, og tøm den.
  - Åbn lynlåsen for nemt at kunne tømme slamsugerposen.
  - Luk lynlåsen, efter du har tømt posen.
4. Sæt slamsugerposen i igen i omvendt rækkefølge.
  - Slamsugerposen skal fastgøres med burrebåndet.

### Rengøring af filterskum

Forudsætning: Beholderen er åbnet. (→ Åbne/lukke beholderen)

Sådan gør du:

K

1. Løsn filterdækslet (bajonetlås).
2. Træk filterskummet af, og rengør det med rent vand og en blød børste.
3. Kontroller svømmerens funktion, og rengør den om nødvendigt.
  - Svømmeren skal kunne bevæge sig let.
4. Sæt delene sammen i omvendt rækkefølge.

### Rengøring af kontraventilen

Forudsætning: Beholderen er åbnet. (→ Åbne/lukke beholderen)

Sådan gør du:

L

1. Skru den solide C-Storz-kobling af.
2. Drej adapteren til side.
3. Skru adapteren af.
4. Tag kontraventilen ud.
5. Rengør alle dele med rent vand og en blød børste.
6. Sæt delene sammen igen i omvendt rækkefølge.
  - Vigtigt: Kontraventilen skal sættes i, så klappen åbner i retning mod udgangen.

### Afmontering/rengøring af pumpe

Forudsætning: Beholderen er åbnet. (→ Åbne/lukke beholderen)

Sådan gør du:

M

1. Skru stikforbindelsen af, og træk den fra hinanden.
  - Beskyt den åbnede stikforbindelse mod indtrængende fugt.
2. Skru den solide C-Storz-kobling af.
3. Drej adapteren til side.
4. Fjern transportsikringen.
5. Bøj forsigtigt holdebjølen op med lasken for at løsne låsen.
6. Tag drænpumpen ud, og rengør den, eller udskift den ved defekt.
7. Rengør drænpumpen:
  - Skru skruerne på pumpehuset ud, og tag beskyttelsesgitteret af.
  - Rengør beskyttelsesgitter og pumpehus indefra og ud med rent vand og en blød børste.
  - Fjern snavs fra løbeenheden. Drej løbeenheden med hånden for at kunne nå alle de snavsede steder.
8. Sæt delene sammen igen i omvendt rækkefølge.
  - Transportsikringen må kun monteres, når apparatet sendes eller transporteres liggende.

## Lukkedele

- Filterskum
- Slamsugerpose
- Tætninger
- Hjul
- Kontraventil
- Pumpehjul

## Opbevaring/overvintring

- Tøm apparatet så godt som muligt, rengør det grundigt og kontroller for skader.
- Tøm så vidt muligt alle slanger, rørledninger og tilslutninger.
- Opbevar apparatet tørt og frostfrit.

## Reserve dele

Med originale reservedele fra OASE forbliver apparatet sikkert og fortsætter med at arbejde pålideligt. Reservedelstegninger og reservedele findes på vores hjemmeside.



[www.oase-livingwater.com/spareparts\\_INT](http://www.oase-livingwater.com/spareparts_INT)

## Bortskaffelse



### OBS!

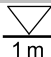



Dette apparat må ikke bortskaffes som husholdningsaffald.

- Apparatet gøres ubrugeligt ved at skære kablet af og bortskaffes via det dertil beregnede genbrugssystem.

## Tekniske data

Nominal spænding		V AC	230
Netfrekvens		Hz	50
Maksimalt effektforbrug		W	2600
Længde på netkabel		m	7,50
Tilladt vandtemperatur		°C	+4 ... +35
Vægt		kg	27
Dimensioner	L × B × H	mm	435 × 395 × 670
Drænpumpe	Maksimal pumpeydelse	l/min	233
	Maksimal løftehøjde	m	11
Sugerhoved	Maksimal pumpeydelse	l/min	133
	Maksimal løftehøjde	m	2,50
	(nedsænkingsdybde for sugeslange)		
Udgang	Tilslutning		C-Storz 2"
	Maksimal længde på afløbsslange	m	20

## Symboler på apparatet

IP 68  IP X4	Drænpumpe: Støvtæt. Vandtæt indtil 1 m dybde.
	Må ikke bortskaffes sammen med husholdningsaffaldet.
 	Forsigtig! Læs brugsanvisningen.

Øversettelse av den originale bruksanvisningen

## **ADVARSEL**

- Dette apparatet kan brukes av barn som er 8 år eller eldre, samt av personer med reduserte fysiske, sensoriske eller mentale begrensninger, eller som mangler erfaring og kunnskap, hvis de er under oppsikt eller har fått opplæring i riktig bruk av apparatet, og forstår farene forbundet med å bruke dette.
- Barn må ikke leke med apparatet.
- Rengjøring eller brukervedlikehold må ikke utføres av barn uten at de er under oppsikt.
- Apparatet må være sikret gjennom en jordfeilbryter med en utløserstrøm på maksimalt 30 mA.
- Koble apparatet bare til dersom de elektriske dataene til apparatet og strømforsyningen stemmer overens. Du finner apparatdataene på typeskiltet på apparatet, på forpakningen og i denne bruksanvisningen.
- Strømstøt kan føre til død eller alvorlige personskader! Før du griper ned i vannet må apparatene i vannet med en spenning >12 V AC eller >30 V DC kobles fra strømmettet.
- Apparatet skal kun brukes hvis det ikke oppholder seg personer i vannet.
- Bruk ikke apparatet når elektriske ledninger eller hus er skadet.

### **Sikkerhetsanvisninger**

#### **Forskriftsmessig elektrisk installasjon**

- Elektriske installasjoner må tilsvare nasjonale installasjonsforskrifter og må kun gjennomføres av en fagperson.
- En person teller som elektrofagperson, hvis vedkommende på grunn av faglig utdanning, kunnskap og erfaring er skikket og berettiget til å vurdere og utføre arbeidene vedkommende får tildelt. Arbeidet som fagperson omfatter også å oppdage mulige farer og følge gjeldende regionale og nasjonale normer, forskrifter og bestemmelser.
- Kontakt en elektrofagperson ved spørsmål og problemer.
- Skjøteledninger og strømfordelere (f. eks. stikkontaktlister) må være beregnet for utendørs bruk (beskyttet mot vannsprut).
- Beskytt pluggforbindelser mot fuktighet.
- Apparatet må bare kobles til en forskriftsmessig installert stikkontakt.

### Sikker drift

- Ikke bruk, eller la produktet bli stående i regnvær.
- Sikkerhetsavstanden fra apparatet til vannet må være minst 2 m.
- Ved defekte elektriske ledninger eller hus, må ikke apparatet brukes.
- Aldri bær eller dra apparatet etter ledningen.
- Legg ledningene slik at de er beskyttet mot skader, og slik at ingen kan snuble i dem.
- Åpne huset på apparatet eller tilhørende deler kun hvis det uttrykkelig blir sagt i bruksanvisningen at man skal gjøre det.
- Utfør kun arbeid på dette apparatet som er beskrevet i denne bruksanvisningen. Kontakt autorisert kundeservice eller produsenten ved tvil hvis problemet ikke kan utbedres.
- Bruk kun originale reservedeler og tilbehør for apparatet.
- Utfør aldri tekniske endringer på apparatet.

### Merknader til denne bruksanvisningen

Velkommen til Oase Living Water. Med kjøpet av produktet **PondoVac 5** har du gjort et godt valg.

Les denne bruksanvisningen nøye og gjør deg kjent med apparatet før du tar det i bruk første gang. Alt arbeid på og med dette apparatet skal gjennomføres etter de anvisninger som foreligger.

Ta hensyn til sikkerhetsanvisningene for riktig og sikker bruk av apparatet.

Ta godt vare på denne bruksanvisningen. Hvis apparatet selges skal bruksanvisningen følge med.

### Symboler i denne bruksanvisningen

#### Advarsler

Advarslene i denne bruksanvisningen er klassifisert med signalord som antyder graden av fare.



#### ADVARSEL

- Betegner en potensielt farlig situasjon.
- Å ignorere advarselen kan føre til død eller alvorlig personskade.



#### FORSIKTIG

- Betegner en potensielt farlig situasjon.
- Å ignorere advarselen kan føre til lett eller ubetydelig personskade.



#### MERK

Informasjon som skal gi bedre forståelse eller som skal bidra til å forebygge eventuelle materielle skader eller miljødeleggelse.

#### Andre merknader

- A Viser til en illustrasjon, f.eks. Illustrasjon A.
- Viser til et annet kapittel.



## Leveringsomfang

Deler som følger med i leveransen, ligger i beholderen og må tas ut før bruk!

<input type="checkbox"/> A	Antall	Beskrivelse
1	1	Multifunksjonssuger PondoVac 5
2	1	Sugeslange med håndtak
3	1	Avløpsslange
4	1	Forlengelsesrør
5	1	Forlengelsesrør, gjennomsiktig
6	1	Flatmunnstykke <ul style="list-style-type: none"> <li>• For rengjøring av store, glatte flater</li> </ul>
7	1	Væskemunnstykke <ul style="list-style-type: none"> <li>• For å suge opp skittent vann eller vannrester ved bruk av våtstøvsuger</li> </ul>
8	1	Trådalgemunnstykke <ul style="list-style-type: none"> <li>• For utskilling og fjerning av trådalgestrenger</li> </ul>
9	1	Universalmunnstykke <ul style="list-style-type: none"> <li>• For suging av slam uten å få med grus fra dammen</li> </ul>
10	1	Børstemunnstykke: <ul style="list-style-type: none"> <li>• For rengjøring av gjenstridig smuss</li> </ul>
11	1	Bruksanvisning
12	2	Hjul
13	1	Fast kobling C-Storz
14	1	Innløpsfordeler
15	1	Slamoppsamlingspose
16	1	Børrelås for støvpose
17	1	Finfilterpose

## Produktbeskrivelse

PondoVac 5 er en multifunksjonstøvsuger for rengjøring av hagedammer, bassenger og badedammer. Enheten er også egnet som våtstøvsuger i husholdningen.

## Apparatets oppbygning

<input type="checkbox"/> B	Beskrivelse
1	Bærehåndtak
2	Transportbøyle
3	Låseskruen for å feste transportbøyle
4	Strømbryter <ul style="list-style-type: none"> <li>• Slår apparatet av og på</li> </ul>
5	Sugehode
6	Låseklemmer (6 ×)
7	Polaritetsbeskyttet plugg for tilkobling av pumpe
8	Skumfilter <ul style="list-style-type: none"> <li>• Beskytter elektronikken i sugehodet mot inntrenging av smusspartikler</li> </ul>
9	Filterstøttekurv <ul style="list-style-type: none"> <li>• Integret flottør beskytter elektronikken mot inntrenging av vann når maks. vannhøyde overskrides</li> </ul>
10	Nettkabel med nettstøpsel
11	Hjul (2×)
12	Utgang (trykkstuss) med C-Storz-slangekobling
13	Pumpefot
14	Tømmepumpe
15	Beholder
16	Adapter med tilbakeslagsventil <ul style="list-style-type: none"> <li>• Tilbakeslagsspjeldet forhindrer returvann gjennom avløpsslengen</li> </ul>
17	Slamoppsamlingspose
18	Inngang (sugestuss)

## Funksjonsbeskrivelse

Apparatet suger opp slam opp gjennom sugeslangen fra vannet. Slammet blir samlet opp i beholderen. Man kan regulere sugeeffekten med skyvebryteren i håndtaket til sugeslangen.

Smussoppsamlingsposen i beholderen til apparatet samler opp grove smusspartikler, slik at de ikke tilstopper eller blokkerer tømmepumpen. Hvis sugeeffekten reduseres må smussfangerbøylen rengjøres.

Tømmepumpen pumper smussvannet kontinuerlig ut av beholderen gjennom avløpsslangen.

Flottøren i filterkurven beskytter sugehodet mot vanninntrenging. For at filteret skal fungere feilfritt må filterskummet rengjøres regelmessig. Flottøren må kunne bevege seg fritt.

Beskyttelsesfunksjonen til flottøren:

- Hvis smussvannsnivået i beholderen øker for mye, lukker flottøren sugeåpningen i sugehodet og slår av sugehodet.
  - Hvis flottøren åpner sugeåpningen innen 15 sekunder, slås sugehodet på automatisk. Hvis ikke slås apparatet helt av og man hører et lydsignal.
  - Hvis flottøren lukker sugeåpningen tre ganger i løpet av 60 sekunder, slås sugehodet av automatisk og man hører et lydsignal.
  - Først etter at man har rettet feilen er det mulig å slå apparatet av og på igjen og fortsette å bruke det.

## Tilsiktet bruk

PondoVac 5, kalt "utstyret", må kun brukes på følgende måte:

- For slamsuging i dammen.
- For rengjøring av dammer, badedammer og bassenger.
- Ikke bruk enheten uten smussfangerbøyle.
- Drift ved overholdelse av tekniske data. (→ Tekniske data)
- Skal ikke brukes for nærings- eller industriformål.

Følgende restriksjoner gjelder for apparatet:

- Skal aldri brukes uten vanngjennomstrømning.
- Det må være minimum 20 % vann i smussblandingen.
- Drift kun med vann ved en vanntemperatur på +4 °C ... +35 °C.
- Bruk aldri apparatet til å pumpe andre væsker enn vann.
- Må ikke brukes som tørrsuger.
- Skal ikke brukes i forbindelse med kjemikalier, næringsmidler, lett brennbare eller eksplosive stoffer.
- Ikke transportert i fylt tilstand.

## Åpne/lukke beholderen



### ADVARSEL

Farlig elektrisk spenning kan føre til død eller alvorlige personskader!

- Før du berører vannet, må nettstøpslene for alle apparater som befinner seg i vannet trekkes ut.
- For du starter arbeidet må du skru av nettspenningen.

Slik går du frem:

C

1. Løsne låseklemmen.
  - Grip under klemmen og trekk den oppover.
2. Løft opp sugehode hhv. adapterringen.
  - Sugehodet og adapterringen kan fjernes hver for seg.
  - Pluggforbindelsen til tømmepumpen må ikke løsnes.
3. Sett sammen delene sammen igjen i motsatt rekkefølge og lås med låseklemmen.
  - Delene må justeres nøyaktig i forhold til hverandre.
  - Pakningen på adapterringen skal sitte riktig slik at den ikke skades under monteringen.

## Sette apparatet sammen

### Montere hjul

Slik går du frem:

D

1. Stikk hjulet i hjulhylsen.
2. Trykk hjulet hardt på plass til det går i lås.

### Montere utløpet

Forutsetning: Beholderen er åpnet. (→ Åpne/lukke beholderen)

Slik går du frem:

E

1. Kontroller at tilbakeslagsventilen sitter som det skal.
  - Adapteren skal være låst til beholderveggen.
2. Skru den faste C-Storz-koblingen på utløpet og trekk til for hånd.

### Montere innløpet

Forutsetning: Beholderen er åpnet. (→ Åpne/lukke beholderen)

Slik går du frem:

F

1. Sett inntaksmanifolden i åpningen.
  - Pinnene på inntaksmanifolden skal føres gjennom utsparingene i åpningen.
2. Drei fast inntaksmanifolden (bajonettlås).
  - Utløpsåpningen til inntaksmanifolden skal peke skrått nedover i beholderen.
3. Plasser smussfangerbøylene på inntaksmanifolden i beholderen.
  - Gummitungen til smussfangerbøylene skal sitte i sporet på inntaksmanifolden.
  - Smussfangerbøylene må sikres med borrelås.

## Installasjon og tilkobling

G



### ADVARSEL

Farlig elektrisk spenning kan føre til død eller alvorlige personskader!

- Apparatet må minst plasseres i en avstand på 2 meter fra vannet.
- Velg et plant, fast underlag for å unngå velting.



### MERK!

Apparatet kan plasseres ned til 0,3 m under vannivå og brukes der.

#### Mulige konsekvenser:

- Når apparatet er slått av, renner vannet gjennom beholderen av seg selv når sugeslangen ligger i dammen/bekken. Dammen / bekken blir tømt.

#### Tiltak:

- Når apparatet er slått av skal man alltid fjerne sugeslangen fra dammen/bekken.

## Justere transportbøylene

Slik går du frem:

H

1. Løsne låseskruen.
2. Sett transportbøylene i ønsket posisjon.
3. Stram låseskruen for hånd.

### Tilkobling av slange og munnstykke

Slik går du frem:

I

1. Koble avløpsslangen til utløpet og dreie med urviseren (bajonettlås).
  - Hvis stort sett grove partikler > 1 mm (f.eks. blader eller hår) skal suges, kan du føre avløpsvannet gjennom finfilterposen tilbake i dammen/bekken.
  - Slamholdig vann skal alltid føres bort.
2. Koble sugeslangen til innløpet.
3. Sett forlengelsesrøret og ønsket munnstykke på håndtaket til sugeslangen.
  - Universalmunnstykke: For suging av slam uten å få med grus fra dammen.
  - Trådalgemunnstykke: For utskilling og fjerning av trådalgestrenger.
  - Børstemunnstykke: For rengjøring av gjenstridig smuss.
  - Flatmunnstykke: For rengjøring av store, glatte flater.
  - Våtsugemunnstykke: For å suge opp skittent vann eller vannrester ved bruk av våtstøvsuger.



#### MERK!

- Desto mer rør som brukes, desto høyere er rørfriksjonsmotstanden. Dermed reduseres sugekraften.
- Apparatet må plasseres litt over vannivået for at sugeeffekten ikke skal bli redusert.

Grunnleggende betingelser som må overholdes:

- Led spillvannet inn i kanalene eller så langt unna dammen at det ikke kan renne tilbake til dammen.
- Vikle nett- og forlengeskabel helt av.
  - Unngå kabelbunter.

### Drift

- Slå på apparat med nettbryteren.
- Med skyvebryteren i håndgrepet til sugeslangen kan man regulere sugeeffekten.
  - Øke sugeeffekten: Skyv skyvebryteren fremover.
  - Redusere sugeeffekten: Skyv skyvebryteren bakover.
- Rengjør apparatet hver gang etter bruk. (→ Rengjøring og vedlikehold)
  - Anbefaling: Sug rent vann før rengjøring. Smusspartikler blir oppløst og transportert bort.



#### MERK!

Apparatet og pakningen blir overbelastet hvis man flytter den med full beholder.

- Tøm beholderen før du flytter apparatet.

## Utbedrefeil

Feil	Årsak	Utbedring
Apparatet slår seg ikke på	Ingen nettspenning	Slå på nettspenning
	Pumpehus, avløpsslange eller tilbakeslagsventil tilstoppet	Fjern smusset
	Pumpe defekt	Skifte pumpen
	Kontakten til pumpekabelen åpnet	Lukk pluggforbindelsen
	Fuktighet i kontakten til pumpekabelen	Åpne pluggforbindelsen og la den lufttørke
	Avløpsslangen ligger for høyt	Legg avløpsslangen lavere (maks 2 m over der apparatet er plassert)
Det er ikke mulig å slå på apparatet, man får et lydssignal	For mye vann i beholderen. <ul style="list-style-type: none"> <li>Flottøren i sugehodet har lukket inntaksåpningen lenger enn 15 s.</li> <li>Flottøren i sugehodet har lukket inntaksåpningen tre ganger i løpet av 60 s.</li> </ul>	Rengjør beholderen. <ul style="list-style-type: none"> <li>Flottøren må kunne bevege seg fritt.</li> <li>Tilbakestille feil: Slå apparatet av og på igjen</li> </ul>
Det kommer damp ut av apparatet	I kaldt vær dannes det kondensvann i apparatet, som avgis i form av vanddamp	Normal hendelse. Ingen tiltak er nødvendige
Apparatet suger ikke eller har redusert ytelse	Nettspenning mangler	Kontroller nettspenningen
	Høydeforskjellen mellom vannspeilet og apparatet er for stor	Apparatet må plasseres litt over vannivået
	Smussfangerbøylene er full	Smussfangerbøylene tom
	Smuss tilstopper skumfilteret, sugerøret eller sugeslangen	Fjern smusset
Liten sugeeffekt	Tilbakeslagsventilen sitter fast eller er tilsmusset	Rengjør
	Skyvebryteren på sugehåndtaket er åpnet	Lukk skyvebryteren på sugehåndtaket
	For stor friksjon i rørene	Sørg for at sugeledningen er så kort og ligger så flatt som mulig
Oppsamlingsbeholderen tømmes ikke, sugehodet slår seg av hele tiden	Sugedybden er for stor. Ved 2 m sugedybde reduseres sugekraften konstruksjonsbetinget	Reduser sugedybden
	<ul style="list-style-type: none"> <li>Utløpsslangen har en knekk</li> <li>Utløpsslangen ligger for høyt (maks 2 m over apparatet)</li> <li>Utløpsslangen for lang (maks 20 m)</li> </ul>	Legg utløpsslangen riktig
	Smuss tilstopper utløpsslangen eller tilbakeslagsventilen	<ul style="list-style-type: none"> <li>Fjern smuss fra utløpsslangen</li> <li>Rengjør tilbakeslagsspjeld</li> </ul>
	Tømmepumpen er blokkert	<ul style="list-style-type: none"> <li>Rengjør tømmepumpen</li> <li>Rengjør tilbakeslagsspjeld</li> </ul>

## Rengjøring og vedlikehold



### ADVARSEL

Farlig elektrisk spenning kan føre til død eller alvorlige personskader!

- Før du berører vannet, må nettstøpslene for alle apparater som befinner seg i vannet trekkes ut.
- For du starter arbeidet må du skru av nettspenningen.

### Rengjør beholderen

Forutsetning: Beholderen er åpnet. (→ Åpne/lukke beholderen)

- Rengjør smussfangerbøylene under rennende vann. (→ Rengjøre smussfangerbøylene)

Rengjør følgende deler med rent vann og en myk børste:

- Innløpsfordeler
- Tømmepumpe
- Fast kobling C-Storz
  - Rengjør pakningene, inkl. de i C-slangene, regelmessig. Tilsmussede pakninger får økt slitasje, noe som fører til utette koblinger.
- Beholder innenfra
  - Anbefaling: Plasser sugehodet ved siden apparatet (ikke åpne kontaktene), legg deg beholderen og skyll under rennende vann.

### Rengjøre smussfangerbøylen

Forutsetning: Beholderen er åpnet. (→ Åpne/lukke beholderen)

Slik går du frem:

J

1. Løsne borrelåsen på smussfangerbøylen.
2. Trekk gummitungen på smussfangerbøylen av innløpsventilen.
3. Ta av smussfangerbøylen og tøm.
  - Åpne glidelåsen for å tømme smussfangerbøylen på en enkel måte.
  - Lukk glidelåsen etter tømming.
4. Sett inn smussfangerbøylen i motsatt rekkefølge.
  - Smussfangerbøylen må sikres med borrelås.

### Rengjør skumfilter

Forutsetning: Beholderen er åpnet. (→ Åpne/lukke beholderen)

Slik går du frem:

K

1. Løsne filterdekslet (bajonettlås).
2. Trekk av filterskummet og rengjør med rent vann og en myk børste.
3. Kontroller at flottøren fungerer som den skal, evt. rengjør.
  - Flottøren må kunne bevege seg fritt.
4. Sett delene sammen igjen i motsatt rekkefølge.

### Rengjøre tilbakeslagsspjeld

Forutsetning: Beholderen er åpnet. (→ Åpne/lukke beholderen)

Slik går du frem:

L

1. Skru av den faste C-Storz-koblingen.
2. Drei adapteren bort til siden.
3. Skru av adapteren.
4. Ta av tilbakeslagsventilen.
5. Rengjør alle delene med rent vann og en myk børste.
6. Sett delene sammen igjen i motsatt rekkefølge.
  - Viktig: Tilbakeslagsventilen må settes inn slik at klaffen åpner mot utløpet.

### Montere ut/rengjøre pumpen

Forutsetning: Beholderen er åpnet. (→ Åpne/lukke beholderen)

Slik går du frem:

M

1. Skru av pluggforbindelsen og skru fra hverandre.
  - Beskytt åpnede kontakter mot fuktighet.
2. Skru av den faste C-Storz-koblingen.
3. Drei adapteren bort til siden.
4. Ta bort transportsikringen.
5. Bøy av festebøylen med låsen forsiktig for å løsne låsen.
6. Ta ut tømme pumpen og rengjør eller skift hvis den er defekt.
7. Rengjøre tømme pumpen:
  - Løsne skruene på pumpehuset og ta av beskyttelsesgitteret.
  - Rengjør beskyttelsesgitteret og pumpehuset innvendig og utvendig med rent vann og en børste.
  - Fjern smuss fra pumpehullet. For å komme til alle tilsmussede deler må du dreie pumpehullet for hånd.
8. Sett delene sammen igjen i motsatt rekkefølge.
  - Transportsikringen må bare monteres hvis apparatet skal sendes eller transporteres liggende.

## Slitedeler

- Skumfilter
- Slamoppsamlingspose
- Pakninger
- Hjul
- Tilbakeslagsspjeld
- Løpehjul

## Lagring/overvintring

- Tøm apparatet så langt det er mulig, gjennomfør en grundig rengjøring og kontroller for skader.
- Samtlige slanger, rørledninger og tilkoblinger må tømmes så godt det er mulig.
- Oppbevar apparatet tørt og frostfritt.

## Reservedeler

Med originaldeler fra OASE forblir apparatet sikkert og fortsetter å arbeide pålitelig. Reservedeltegninger og reservedeler finner du på vår interntside.



[www.oase-livingwater.com/spareparts\\_INT](http://www.oase-livingwater.com/spareparts_INT)

## Kassering



### MERK

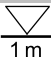



Dette apparatet må ikke kastes i vanlig husholdningsavfall.

- Gjør apparatet ubrukelig ved å kutte av kablene og kasser det i retursystemet.

## Tekniske data

Merkespenning		V AC	230
Nettfrekvens		Hz	50
Maks. strømförbruk		W	2600
Lengde nettkabel		m	7,50
Tillatt vanntemperatur		°C	+4 ... +35
Vekt		kg	27
Dimensjoner	L x B x H	mm	435 x 395 x 670
Tømmepumpe	Maks. ytelse	l/min	233
	Maks. transporthøyde	m	11
Sugehode	Maks. ytelse	l/min	133
	Maks. transporthøyde	m	2,50
	(nedsenkingsdybde sugeslange)		
Utgang	Tilkobling		C-Storz 2"
	Maksimal lengde avløpslange	m	20

## Symboler på apparatet

<p><b>IP 68</b> </p> <p><b>IP X4</b></p>	<p>Tømmepumpe: Støvtett. Vanntett ned til 1 m dyp</p>
	<p>Suger: Beskyttelse mot inntrenging av vannsprut.</p> <p>Kastes ikke med vanlig avfall.</p>
 	<p>OBS! Les bruksanvisningen.</p>

Översättning av originalbruksanvisningen

## VARNING

- Denna apparat kan användas av barn som är 8 år eller äldre samt av personer med sänkt fysisk, sensorisk eller mental förmåga eller brist på erfarenhet och kunskap förutsatt att de hålls under uppsikt eller instrueras i hur de använder apparaten säkert samt de risker som kan uppstå.
- Barn får inte leka med apparaten.
- Rengöring och användarunderhåll får inte utföras av barn utan uppsikt.
- Apparaten ska vara ansluten till en jordfelsbrytare vars dimensionerade felström uppgår till max. 30 mA.
- Apparaten får endast anslutas om de elektriska data som gäller för apparaten stämmer överens med strömförsörjningen. Apparatsens data anges på typskylten på apparaten, på förpackningen eller i denna bruksanvisning.
- Risk för dödsolyckor eller allvarliga personskador av elektriska slag. Innan du griper in i vattnet måste du se till att apparaterna har kopplats ifrån spänningsförsörjningen >12 V AC eller >30 V DC.
- Använd inte apparaten om personer befinner sig i vattnet.
- Använd inte apparaten om elektriska ledningar eller kåpan har skadats.

### Säkerhetsanvisningar

#### Elektrisk installation enligt föreskrift

- Elektriska installationer måste ha utförts i enlighet med nationella bestämmelser och får endast utföras av en behörig elinstallatör.
- En behörig elinstallatör är en person som till följd av sin yrkesutbildning, kunskap och erfarenhet både kan och är berättigad att bedöma och genomföra tilldelade arbetsuppgifter. Sådana arbetsuppgifter som utförs av behörig personal omfattar även förmågan att identifiera möjliga faror samt att beakta gällande regionala och nationella standarder, föreskrifter och bestämmelser.
- Om frågor eller problem uppstår måste du kontakta en elinstallatör.
- Förlängningskablar och strömfördelare (t ex grenuttag) ska vara godkända för användning utomhus (dropptäta).
- Skydda stickanslutningarna mot fukt.
- Anslut endast apparaten till ett vägguttag som installerats enligt gällande föreskrifter.



### Säker drift

- Använd inte apparaten i regn och låt den inte heller stå ute i regn.
- Säkerhetsavståndet från apparaten till vattnet måste uppgå till minst 2 m.
- Apparaten får inte användas om elkablarna eller kåpan är defekta.
- Bär inte och dra inte apparaten i elkabeln.
- Dra kablarna så att de är skyddade och inte kan skadas, och att ingen kan snava över dem.
- Öppna apparatens kåpa eller tillhörande delar endast när du uttryckligen uppmanas till detta i bruksanvisningen.
- Genomför endast arbeten på apparaten, som beskrivs i denna anvisning. Kontakta en behörig kundtjänstverkstad, eller ev. tillverkaren, om vissa problem inte kan åtgärdas.
- Använd endast original reservdelar och tillbehör till apparaten.
- Genomför inte tekniska ändringar på apparaten.

### Information om denna bruksanvisning

Välkommen till OASE Living Water. Med din nya produkt **PondoVac 5** har du gjort ett bra val.

Läs igenom bruksanvisningen noggrant före första användningstillfället och ta reda på hur apparaten fungerar. Alla slags arbeten som utförs på denna apparat får endast genomföras enligt föreliggande instruktioner.

Beakta noga säkerhetsanvisningarna, de är en förutsättning för korrekt och säker användning.

Förvara denna bruksanvisning på ett säkert ställe. Om apparaten byter ägare måste även bruksanvisningen följa med.

### Symboler i denna bruksanvisning

#### Varningsanvisningar

Varningsanvisningarna i denna bruksanvisning är indelade med signalord som visar omfattningen av faran.



#### **VARNING**

- Beskriver en möjligtvis farlig situation.
- Om detta inte beaktas kan detta leda till dödsolyckor eller allvarliga personskador.



#### **OBS!**

- Beskriver en möjligtvis farlig situation.
- Om detta inte beaktas finns det risk för lätta eller mindre personskador.



#### **ANVISNING**

Information som ska ge bättre förståelse eller förebygga ev. sak- eller miljöskador.

#### Andra anvisningar

- A Referens till en bild, t ex bild A.
- Referens till ett annat kapitel.

## Leveransomfattning

Delar som medföljer ligger i behållaren och måste först tas ut!

<input type="checkbox"/> A	Antal	Beskrivning
1	1	Multifunktionssugare PondoVac 5
2	1	Sugslang med handtag
3	1	Utloppsslang
4	1	Förlängningsrör
5	1	Transparent förlängningsrör
6	1	Ytmunstycke <ul style="list-style-type: none"> <li>• För rengöring av stora slåta ytor</li> </ul>
7	1	Vätsugmunstycke <ul style="list-style-type: none"> <li>• För uppsugning av smuts- eller restvatten vid drift som vätsugare</li> </ul>
8	1	Munstycke för trådalger <ul style="list-style-type: none"> <li>• För separering och borttagning av trådalger</li> </ul>
9	1	Universalmunstycke <ul style="list-style-type: none"> <li>• För uppsugning av slam i dammar, utan att singelsten sugts med</li> </ul>
10	1	Borstmunstycke: <ul style="list-style-type: none"> <li>• För rengöring av svår smuts</li> </ul>
11	1	Bruksanvisning
12	2	Hjul
13	1	Fast koppling C-Storz
14	1	Inloppsfordelare
15	1	Smutspåse
16	1	Kardborrband för smutspåse
17	1	Finfilterpåse

## Produktbeskrivning

PondoVac 5 är en multifunktionssugare för rengöring av trädgårdsdammar, pooler och simbassänger. Apparaten kan även användas som vätsugare i hushållet.

## Apparatens konstruktion

<input type="checkbox"/> B	Beskrivning
1	Bärhandtag
2	Transportbygel
3	Låsskruv för att fästa transportbygeln
4	Nätströmbrytare <ul style="list-style-type: none"> <li>• Slå på och ifrån apparaten</li> </ul>
5	Sugarens ovandel
6	Spärklammer (6 ×)
7	Polsäkert kontaktdon för anslutning av pumpen
8	Filtersvamp <ul style="list-style-type: none"> <li>• Skyddar elektroniken i sugarens ovandel mot inträngande smutspartiklar</li> </ul>
9	Filterstödkorg <ul style="list-style-type: none"> <li>• Integrerad flottör skyddar elektroniken mot inträngande vatten om max. vattennivå överskrids</li> </ul>
10	Anslutningskabel med stickkontakt
11	Hjul (2×)
12	Utgång (tryckrör) med C-Storz-slangkoppling
13	Pumpfot
14	Tömningspump
15	Behållare
16	Adapter med backventil <ul style="list-style-type: none"> <li>• Backventilen förhindrar att vatten rinner tillbaka via utloppsslangen</li> </ul>
17	Smutspåse
18	Ingång (sugrör)

## Funktionsbeskrivning

Apparatens sugslang suger upp slam ur vattnet som sedan samlas i behållaren. Sugprestandan kan regleras med spjället i sugslangens handtag.

Smutspåsen i apparatens behållare tar upp grova smutspartiklar och förhindrar därmed att tömningspumpen täpps till eller blockeras. Rengör smutspåsen om sugprestandan börjar avta.

Tömningspumpen pumpar permanent ur smutsvattnet ur behållaren via utloppsslangen.

Flottören i filterstödkorgen skyddar sugarens ovandel mot inträngande vatten. För att filtersvampen ska fungera på avsett vis ska den rengöras regelbundet. Flottören ska kunna röra sig fritt.

Flottörens skyddsfunktion:

- Om smutsvattennivån stiger otillåtet högt i behållaren, kommer flottören att stänga insugningsöppningen i sugarens ovandel och därefter att stänga av ovandelen.
  - Om flottören öppnar insugningsöppningen inom 15 sekunder, kommer sugarens ovandel att slås på automatiskt. I annat fall slås apparaten ifrån komplett varefter en varningssignal ljuder.
  - Om flottören stänger insugningsöppningen tre gånger inom 60 sekunder, kommer apparaten att slås ifrån komplett varefter en varningssignal ljuder.
  - Först när störningen har åtgärdats får apparaten tas i drift på nytt genom att den först slås ifrån och därefter slås på igen.

## Ändamålsenlig användning

PondoVac 5, som här betecknas som apparat, får endast användas på följande sätt:

- Avsedd för uppsugning av slam i dammar.
- För rengöring av dammar, simbassänger och pooler.
- Använd endast apparaten med monterad smutspåse.
- Drift under iakttagande av tekniska data. (→ Tekniska data)
- Använd inte för kommersiella eller industriella ändamål.

För apparaten gäller följande begränsningar:

- Kör aldrig utan vattengenomströmning.
- Vattenandelen i smutsen ska uppgå till minst 20 %.
- Drift endast med vatten vid en vattentemperatur mellan +4°C och +35°C.
- Pumpa aldrig andra vätskor än vatten.
- Får inte användas som torrsugare.
- Använd inte kombination med kemikalier, livsmedel eller lättantändliga eller explosiva ämnen.
- Transportera inte apparaten medan den är fylld.

## Öppna/stänga behållaren



### VARNING

Risk för allvarliga personskador av elektrisk spänning.

- Innan du doppar ned handen i vattnet, koppla ur el-anslutningar till alla apparater som befinner sig i vattnet.
- Slå ifrån nätspänningen innan arbeten utförs på apparaten.

Gör så här:

C

1. Lossa på spärrklammern.
  - Grip under klammern, dra klammern uppåt.
2. Lyft av sugarens ovandel resp. adapterring.
  - Sugarens ovandel och adapterringen kan tas av separat från varandra.
  - Kontaktdonen för tömningspumpen behöver inte lossas.
3. Montera samman delarna i omvänd ordningsföljd och förregla med spärrklammarna.
  - Delarna ska passa in exakt i varandra.
  - Packningen vid adapterringen ska sitta enligt föreskrift så att den inte skadas vid monteringen.

## Montera samman apparaten

### Montera hjulen

Gör så här:

D

1. Sätt in hjulet i hjulhylsan.
2. Tryck in hjulet kraftigt tills det snäpper in.

### Montera utgången

Förutsättning: Behållaren är öppen. (→ Öppna/stänga behållaren)

Gör så här:

E

1. Kontrollera att adaptorn inkl. backventilen sitter korrekt.
  - Adaptorn ska ha snäppt in i behållarens vägg.
2. Skruva fast den fasta kopplingen C-Storz på utgången och dra åt handfast.

### Montera ingången

Förutsättning: Behållaren är öppen. (→ Öppna/stänga behållaren)

Gör så här:

F

1. Sätt in inloppsfördelaren i öppningen.
  - Stiften i inloppsfördelaren ska föras in i spåren i öppningen.
2. Vrid fast inloppsfördelaren (bajonettkoppling).
  - Utgångsöppningen från inloppsfördelaren i behållaren måste vara riktad nedåt.
3. Sätt smutspåsen på inloppsfördelaren i behållaren.
  - Se till att gummibandet i smutspåsen sitter i spåret på inloppsfördelaren.
  - Fixera smutspåsen med kadborrhbandet.

## Installation och anslutning

G



### VARNING

Risk för allvarliga personskador av elektrisk spänning.

- Apparaten ska placeras minst 2 m från vattnet.
- Välj ett vågrätt och fast underlag så att apparaten inte kan tippa.



### ANVISNING!

Apparaten kan installeras och användas på max. 0,3 m djup under vattenytan.

#### Möjliga följder:

- När apparaten har slagits ifrån rinner vatten automatiskt genom behållaren om sugslangen fortfarande ligger kvar i dammen/bassängen. Detta leder till att dammen/bassängen töms.

#### Åtgärd:

- Ta alltid upp sugslangen ur dammen/bassängen efter att apparaten har slagits ifrån.

## Ställa in transportbygeln

Gör så här:

H

1. Lossa på fixeringsskruven.
2. Ställ transportbygeln i avsett läge.
3. Dra åt fixeringsskruven handfast.

## Ansluta slangar och munstycken

Gör så här:

I

1. Anslut utloppsslangen till utgången och vrid därefter medsols (bajonettkoppling).
  - Om endast grova smutspartiklar > 1 mm (t ex löv eller hår) ska sugas upp, kan smutsvattnet ledas tillbaka till dammen/bassängen via finfilterpåsen.
  - Slamhaltigt vatten ska alltid ledas bort.
2. Anslut sugslangen till ingången.
3. Sätt förlängningsrör och avsett munstycke på sugslangens handtag.
  - Universalmunstycke: För uppsugning av slam i dammar, utan att singelsten sugs med.
  - Munstycke för trådalger: För separering och borttagning av trådalger.
  - Borstmunstycke: För rengöring av svår smuts.
  - Ytmunstycke: För rengöring av stora släta ytor.
  - Våtsugmunstycke: För uppsugning av smuts- eller restvatten vid drift som våtsugare.



### ANVISNING!

- Ju fler rör som används, desto högre blir den totala friktionen i rören. Detta leder till lägre sugprestanda.
- Apparaten ska om möjligt endast installeras just ovanför vattennivån så att sugprestandan inte begränsas.

Grundläggande villkor som ska uppfyllas:

- Led in smutsvattnet i avloppsnätet eller så långt från dammen så att det inte kan rinna tillbaka i dammen.
- Rulla av nät- och förlängningskabel komplett.
  - Undvik kabelknippen.

## Användning

- Slå på apparaten med nätströmbrytaren.
- Ställ in sugprestandan med spjället i sugslangens handtag.
  - Höja sugprestandan: Skjut spjället framåt.
  - Sänka sugprestandan: Skjut spjället bakåt.
- Rengör apparaten efter varje användning. (→ Rengöring och underhåll)
  - Rekommendation: Sug in klart vatten innan apparaten ska rengöras. Smutspartiklarna lossnar och transporteras bort.



### ANVISNING!

- Apparaten och packningarna belastas onödigt mycket om apparaten körs med fylld behållare.
- Töm behållaren innan apparaten används.

## Felavhjälpning

Störning	Orsak	Åtgärd
Apparaten slås inte på	Nätspänning saknas	Koppla till nätspänningen
	Pumphuset, utloppsslangen eller backventilen är tilltäppt	Ta bort smuts
	Pumpen defekt	Byt ut pumpen
	Kontaktdonet för pumpkabeln har öppnats	Stäng kontaktdonet
	Fukt har trängt in i kontaktdonet för pumpkabeln	Öppna kontaktdonet och låt den lufttorka
	Utloppsslangen ligger för högt	Lägg utloppsslangen lägre (max. 2 m över apparatens installationsyta)
Apparaten kan inte slås på, en varningssignal ljuder	För hög vattennivå i behållaren. <ul style="list-style-type: none"> <li>• Flottören i sugarens ovandel har stängt till insugningsöppningen längre än 15 sekunder.</li> <li>• Flottören i sugarens ovandel har stängt till insugningsöppningen tre gånger inom 60 sekunder.</li> </ul>	Rengör behållaren. <ul style="list-style-type: none"> <li>• Flottören ska kunna röra sig fritt.</li> </ul> Återställa störning Slå ifrån apparaten och slå därefter på den igen
Ånga läcker ut ur apparaten	Vid kall väderlek bildas kondensvatten i apparaten som sedan avges som vattenånga	Normalt beteende. Inga åtgärder krävs
Apparaten suger inte eller tappas prestanda	Nätspänning saknas	Kontrollera nätspänningen
	Höjdskillnaden mellan vattenytan och apparaten är för stor	Installera apparaten just ovanför vattennivån
	Smutspåsen är full	Töm smutspåsen
	Smuts täpper till filtersvampen, sugröret eller sugslangen	Ta bort smuts
	Backventilen klämmer eller är smutsig	Rengör
Låg sugprestanda	Spjället på sughandtaget öppet	Stäng spjället på sughandtaget
	Hög friktion i rören	Håll sugledningen så kort och så långt ned som möjligt
	För lågt sugdjup. Av konstruktionsskäl avtar sugprestandan från och med 2 m sugdjup	Minska sugdjupet
Behållaren töms inte, sugarens ovandel slås ständigt ifrån	<ul style="list-style-type: none"> <li>• Utloppsslangen har vikts</li> <li>• Utloppsslangen ligger för högt (max. 2 m högre än apparaten)</li> <li>• Utloppsslangen är för lång (max. 20 m)</li> </ul>	Lägg utloppsslangen.
	Smuts täpper till utloppsslangen eller backventilen	<ul style="list-style-type: none"> <li>• Ta bort smuts från utloppsslangen</li> <li>• Rengör backventilen</li> </ul>
	Tömningspumpen är blockerad	<ul style="list-style-type: none"> <li>• Rengör tömningspumpen</li> <li>• Rengör backventilen</li> </ul>

## Rengöring och underhåll



### VARNING

Risk för allvarliga personskador av elektrisk spänning.

- Innan du doppar ned handen i vattnet, koppla ur el-anslutningar till alla apparater som befinner sig i vattnet.
- Slå ifrån nätspänningen innan arbeten utförs på apparaten.

### Rengör behållaren

Försättning: Behållaren är öppen. (→ Öppna/stänga behållaren)

- Rengör smutspåsen under rinnande vatten. (→ Rengöra smutspåsen)

Rengör följande delar med klart vatten och en mjuk borste:

- Inloppsfördelare
- Tömningspump
- Fast koppling C-Storz
  - Rengör packningarna regelbundet, även de i C-slangarna. Smutsiga packningar är utsatta för högre slitage och leder till otäta anslutningar.
- Behållarens insida
  - Rekommendation: Ställ sugarens ovansida bredvid apparaten (öppna inte kontaktdonet), lägg ned behållaren och skölj ur med rinnande vatten.

### Rengöra smutspåsen

Förutsättning: Behållaren är öppen. (→ Öppna/stänga behållaren)

Gör så här:

J

1. Lossa på kardborrbandet vid smutspåsen.
2. Dra av smutspåsens gummiband från inloppsfördelaren.
3. Ta av och rengör smutspåsen.
  - Öppna blixtlåset för att kunna tömma smutspåsen bekvämt.
  - Stäng till blixtlåset efter att påsen har tömts.
4. Sätt in smutspåsen i omvänd ordningsföljd.
  - Fixera smutspåsen med kardborrbandet.

### Rengöra filtersvampen

Förutsättning: Behållaren är öppen. (→ Öppna/stänga behållaren)

Gör så här:

K

1. Lossa på filterlocket (bajonettkoppling).
2. Dra av filtersvampen och rengör med klart vatten och en mjuk borste.
3. Kontrollera att flottören fungerar, rengör vid behov.
  - Flottören ska kunna röra sig fritt.
4. Montera samman delarna i omvänd ordningsföljd.

### Rengöra backventilen

Förutsättning: Behållaren är öppen. (→ Öppna/stänga behållaren)

Gör så här:

L

1. Skruva av den fasta kopplingen C-Storz.
2. Vrid undan adaptern i sidled.
3. Skruva av adaptern
4. Ta ut backventilen.
5. Rengör alla delar med klart vatten och en mjuk borste.
6. Montera samman delarna i omvänd ordningsföljd.
  - Viktigt! Backventilen ska läggas in så att det öppnar mot utgången.

### Demontera/rengöra pumpen

Förutsättning: Behållaren är öppen. (→ Öppna/stänga behållaren)

Gör så här:

M

1. Skruva lossa och dra isär kontaktdonet.
  - Skydda det öppnade kontaktdonet mot inträngande fukt.
2. Skruva av den fasta kopplingen C-Storz.
3. Vrid undan adaptern i sidled.
4. Ta bort transportsäkringen.
5. Böj försiktigt upp fästbygeln med tungan för att lossa på föregglingen.
6. Ta ut tömningspumpen och rengör den därefter. Byt ut vid defekt.
7. Rengör tömningspumpen:
  - Lossa på skruvarna på pumphuset och ta sedan av skyddsgallret.
  - Rengör skyddsgallret och pumphuset från insidan och ut med klart vatten och en mjuk borste.
  - Rengör drivenheten från smuts. Vrid runt drivenheten för hand för att komma åt alla smutsiga ställen.
8. Montera samman delarna i omvänd ordningsföljd.
  - Transportsäkringen behöver endast monteras om apparaten ska skickas iväg eller transporteras i liggande skick.

## Slitagedelar

- Filtersvamp
- Smutspåse
- Packningar
- Hjul
- Backventil
- Drivenhet

## Förvaring / Lagring under vintern

- Töm enheten så gott som möjligt, rengör den noggrant och kontrollera om den har skadats.
- Töm samtliga slangar, rörledningar och anslutningar så gott som möjligt.
- Förvara apparaten torrt och frostfritt.

## Reservdelar

Apparaten arbetar säkert med originaldelar från OASE. Reservdelsritningar och reservdelar finns på vår internet-sida.



[www.oase-livingwater.com/spareparts\\_INT](http://www.oase-livingwater.com/spareparts_INT)

## Avfallshantering



### ANVISNING

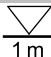


Den här apparaten får inte kastas i hushållsoporna!

- Gör apparaten obrukbar genom att klippa av kablarna och lämna därefter in den till en återvinningscentral.

## Tekniska data

Märkspänning		V AC	230
Nätfrekvens		Hz	50
Max. effektförbrukning		W	2600
Nätkabelldängd		m	7,50
Tillåten vattentemperatur		°C	+4 ... +35
Vikt		kg	27
Mått	L × B × H	mm	435 × 395 × 670
Tömningspump	Max. matningsprestanda	l/min	233
	Max. uppfodringshöjd	m	11
Sugarens ovandel	Max. matningsprestanda	l/min	133
	Max. uppfodringshöjd (doppningsdjup sugslang)	m	2,50
Utgång	Anslutning		C-Storz 2"
	Max. längd utloppsslang	m	20

## Symboler på enheten

IP 68 	Tömningspump: Dammtät. Vattentät till 1 m djup.
IP X4	Sugare: Skydd mot inträngande stänkvatten.
	Får inte kastas i hushållsoporna.
	OBS! Läs igenom bruksanvisningen.



## VAROITUS

- Tätä laitetta saavat käyttää yli 8 -vuotiaat lapset, sekä henkilöt, joiden fyysiset, aistimelliset tai henkiset kyvyt ovat vähentyneet tai joilla ei ole tarvittavaa kokemusta ja tietoa, vain valvonnan alaisina ja kun heille on annettu opastusta laitteen turvallisesta käytöstä ja kun he ymmärtävät laitteen käytöstä mahdollisesti seuraavat vaarat.
- Lapset eivät saa leikkiä laitteella.
- Puhdistus ja käyttäjän suorittama huolto eivät saa tapahtua lasten toimesta ilman valvontaa.
- Laite on varmistettava vikavirtasuojalaitteella, jonka nimellisvikavirta on enintään 30 mA.
- Laitteen saa yhdistää vain silloin, kun laitteen ja virransyötön tiedot vastaavat toisiaan. Laitetiedot ovat tyyppikilvessä laitteessa, pakauksessa tai tässä käyttöohjeessa.
- Sähköisku voi johtaa kuolemaan tai vakaviin vammoihin! Ennen veden käsin koskettamista on vedessä olevat jännitteellä  $>12$  V AC tai  $>30$  V DC varustetut laitteet irrotettava virtaverkosta.
- Laitetta saa käyttää vain silloin, kun vedessä ei ole ketään ihmisiä.
- Laitetta ei saa käyttää, jos sähköjohdot tai kotelo ovat vaurioituneet.

### Turvaohjeet

#### Määräystenmukainen sähköasennus

- Sähköasennusten täytyy vastata maakohtaisia asennusmääräyksiä ja ne saa suorittaa vain sähköalan ammattilainen.
- Sähköalan ammattilainen on henkilö, joka ammatillisen koulutuksen, tietojen ja kokemuksen perusteella on kykenevä ja oikeutettu arvioimaan ja suorittamaan hänelle annettuja töitä. Ammatillisena työskentelyyn kuuluu myös mahdollisten vaarojen tunnistaminen sekä noudatettavien paikallisten ja maakohtaisten normien, sääntöjen ja määräysten huomioointaminen.
- Kysymyksissä ja ongelmissa voi kääntyä sähköalan ammattilaisen puoleen.
- Pidennysjohtojen ja virranjakajien (esim. pistorasiarimojen) on oltava ulkokäyttöön sopivia (roiskevedeltä suojattuja).
- Pistoliitännät on suojattava kosteudelta.
- Laitteen saa yhdistää vain määräysten mukaisesti asennettuun pistorasiaan.



## Turvallinen käyttö

- Älä käytä tai seisota laitetta sateessa.
- Laitteen turvaetäisyyden veteen on oltava vähintään 2 m.
- Laitetta ei saa käyttää, jos sähköjohdot tai kotelo ovat viallisia.
- Laitetta ei saa kantaa tai vetää sähköjohdosta.
- Johdot on asennettava vaurioilta suojattuina ja on kiinnitettävä huomiota siihen, että kukaan ei kompastu niihin.
- Laitteen kotelon tai siihen kuuluvat osat saa avata vain silloin, kun käyttöohjeessa nimenomaisesti kehoitetaan näin tekemään.
- Laitteelle saa suorittaa vain sellaisia töitä, kuin tässä käyttöohjeessa on kuvattu. Jos ongelmia ei voi ratkaista, on käännettävä valtuutetun asiakaspalvelupisteen tai epäselvässä tapauksessa valmistajan puoleen.
- Laitteessa saa käyttää vain alkuperäisiä varaosia ja lisätarvikkeita.
- Laitteeseen ei koskaan saa tehdä teknisiä muutoksia.

## Ohjeita tähän käyttöohjeeseen

Tervetuloa OASE Living Water -yhteykseen. Tällä ostoksella **PondoVac 5** olette tehnyt hyvän valinnan.

Lukekaa tämä käyttöohje huolellisesti läpi ennen laitteen ensimmäistä käyttöä ja tutustukaa laitteeseen. Kaikki tätä laitetta koskevat työt ja työt tällä laitteella saa suorittaa vain kyseessä olevan ohjeen mukaan.

Noudattakaa ehdottomasti oikean ja turvallisen käytön ohjeita.

Säilyttäkää tämä käyttöohje huolellisesti! Jos laite vaihtaa omistajaa, antakaa käyttöohje eteenpäin.

## Tämän ohjeen symbolit

### Varoitusohjeita

Tämän käyttöohjeen varoitusohjeet on luokiteltu merkkisanojen mukaan, jotka ilmoittavat vaaran vakavuuden.



#### VAROITUS

- Tarkoittaa mahdollisesti vaarallista tilannetta.
- Noudattamatta jättäminen voi johtaa kuolemaan tai hyvin vakaviin vammoihin.



#### HUOMIO

- Tarkoittaa mahdollisesti vaarallista tilannetta.
- Noudattamatta jättäminen voi johtaa vähäisempiin vammoihin.



#### OHJE

Tietoja, jotka auttavat ymmärtämään tai ennaltaehkäisemään mahdolliset aineelliset tai ympäristövahingot.

## Muita ohjeita

A Viittaus johonkin kuvaan esim. Kuva A.

→ Viittaus johonkin toiseen lukuun.

## Toimituksen sisältö

Toimituksen sisältöön kuuluvia osia on säiliössä, ne täytyy ensin poistaa sieltä!

<input type="checkbox"/> A	Määrä	Kuvaus
1	1	Monitoimi-imuri PondoVac 5
2	1	Imuletku ja kädensija
3	1	Poistoletku
4	1	Pidennysputki
5	1	Läpinäkyvä pidennysputki
6	1	Pintasuutin <ul style="list-style-type: none"> <li>Suurten tasaisten pintojen puhdistamiseen</li> </ul>
7	1	Märkäimusuutin <ul style="list-style-type: none"> <li>Likaveden ja vesijäämien imemiseen käytettäessä märkäimurina</li> </ul>
8	1	Rihmaleväsuutin <ul style="list-style-type: none"> <li>Rihmaleväkimpujen erottamiseen ja poistamiseen</li> </ul>
9	1	Yleissuutin <ul style="list-style-type: none"> <li>Lammikkoliejun imemiseen ilman lammikkosoraa imun mukana</li> </ul>
10	1	Harjasuutin: <ul style="list-style-type: none"> <li>Itsepintaisten likaantumisten puhdistamiseen</li> </ul>
11	1	Käyttöohje
12	2	Pyörä
13	1	Kiintoliitin C-Storz
14	1	Imujakaja
15	1	Liankeräyspussi
16	1	Tarrakiinnityshihna liankeräyspussille
17	1	Hienosuodatinpussi

## Tuotekuvas

PondoVac 5 on monitoimi-imuri puutarhalammikoiden, uima-altaiden ja uintilammikoiden puhdistukseen. Laitte soveltuu myös märkäimuriksi kotitalouksiin.

## Laitteen rakenne

<input type="checkbox"/> B	Kuvaus
1	Kantokahva
2	Kuljetussanka
3	Säätöruuvi kuljetussangan säätöä varten
4	Verkkokytkin <ul style="list-style-type: none"> <li>Laitteen kytkeminen päälle ja pois</li> </ul>
5	Imuripää
6	Lukitusuljin (6 x)
7	Navoitusvarma pistoliitin pumpun liitäntään
8	Suodatinvahto <ul style="list-style-type: none"> <li>Suojaa elektroniikkaa imuripäässä sisääntulevilta likahiukkasilta</li> </ul>
9	Suodattimen tukikori <ul style="list-style-type: none"> <li>Integroitu uimuri suojaa elektroniikkaa sisääntulevalta vedeltä, jos maksimaalinen vedenkorkeus ylittyy</li> </ul>
10	Verkkokaapeli ja verkkopistoke
11	Pyörä (2x)
12	Ulostulo (paineyhde) letkuliitinnellä C-Storz
13	Pumpputalusta
14	Tyhjennyspumppu
15	Säiliö
16	Takaiskuventtiilillä varustettu sovitin <ul style="list-style-type: none"> <li>Takaiskuventtiili estää veden takaisinvirtauksen poistoletkun kautta</li> </ul>
17	Liankeräyspussi
18	Sisääntulo (imuyhde)

## Toiminnan kuvaus

Laitte imee imuletkun kautta vedestä liejua, jota kerätään säiliöön. Imuletkun kädensijan luistikytkimen avulla voidaan imutehoa säätää.

Laitteen säiliössä oleva lian keräyspussi kerää karkeat likahiukkaset ja estää näin tyhjennuspumpun tukkeutumisen tai juuttumisen. Imutehon vähentyessä on lian keräyspussi puhdistettava.

Tyhjennuspumppu pumpkaa likavettä jatkuvasti pois säiliöstä poistoletkun kautta.

Uimuri suodattimen tukkiorissa suojaa imuripäätä sisään tunkeutavalta vedeltä. Moitteetonta toimintaa varten on suodatinvaihto säännöllisesti puhdistettava. Uimurin täytyy liikkua vapaasti.

Uimurin suojatoiminto:

- Jos likaveden taso nousee liikaa säiliössä, uimuri sulkee imuaukon imuripäässä ja kytkee imuripään pois päältä.
  - Jos uimuri vapauttaa imuaukon 15 sekunnin kuluessa, imuripää kytkeytyy automaattisesti päälle. Muussa tapauksessa laite kytkeytyy täysin pois päältä ja varoitussignaali kuuluu.
  - Jos uimuri sulkee imuaukon 60 sekunnin kuluessa kolme kertaa, laite kytkeytyy täysin pois päältä ja varoitussignaali kuuluu.
  - Vasta häiriön poistamisen jälkeen saa laitteen ottaa uudelleen käyttöön kytkemällä se pois ja päälle.

## Määräystenmukainen käyttö

PondoVac 5, jota seuraavassa nimitetään "laitteeksi", saa käyttää ainoastaan seuraavasti:

- Lammikkoliejun poisimemiseen.
- Lammikoiden, uimalammikoiden ja uima-altaiden puhdistukseen.
- Laitetta saa käyttää vain lian keräyspussin kanssa.
- Teknisten tietojen käyttö ja noudattaminen. (→ Tekniset tiedot)
- Ei ammattimaiseen tai teolliseen käyttöön.

Laitteelle ovat voimassa seuraavat rajoitukset:

- Älä käytä koskaan ilman, että vettä virtaa läpi.
- Veden osuuden laikesessa aineessa täytyy olla vähintään 20 %.
- Käyttö vain vedellä veden lämpötilan ollessa +4 °C ... +35 °C.
- Älä koskaan siirrä muita nesteitä kuin vettä.
- Ei saa käyttää kuivaimurina.
- Ei käyttöön kemikaalien, elintarvikkeiden, helposti palavien tai räjähtävien aineiden yhteydessä.
- Ei saa kuljettaa täydessä tilassa.

## Säiliön avaaminen/sulkeminen



### VAROITUS

Vaarallinen sähköjännite voi johtaa kuolemaan tai vakaviin vammoihin!

- Irrota kaikkien vedessä olevien laitteiden verkkopistokkeet ennen kuin kosket veteen.
- Kytke verkkojännite pois päältä ennen töitä laitteelle.

Toimit näin:

C

1. Avaa lukitussuljin.
  - Tartu sulkimen alle, vedä suljinta ylöspäin.
2. Nosta imuripää ja sovitinrenkas pois.
  - Imuripään ja sovitinrenkaan voi poistaa toisistaan erillään.
  - Tyhjennuspumpun pistoliitintä ei tarvitse irrottaa.
3. Kokoa osat päinvastaisessa järjestyksessä ja sulje lukitussulkimella.
  - Osien täytyy olla tarkasti toisiinsa kohdistettuina.
  - Sovitinrenkaan tiivisteen täytyy olla oikein paikoillaan, jotta se ei asennettaessa vaurioidu.

## Laitteen kokoaminen

### Pyörien asennus

Toimit näin:

D

1. Aseta pyörä pyöräliittimeen.
2. Paina pyörää voimakkaasti, kunnes se lukittuu.

### Ulostulon asennus

Edellytys: Säiliö on avattu. (→ Säiliön avaaminen/sulkeminen)

Toimit näin:

E

1. Tarkasta takaiskuventtiilillä varustetun sovittimen oikea kiinnitys.
  - Sovittimen täytyy olla lukittunut säiliön seinämään.
2. Kierrä kiintoliitin C-Storz ulostuloon ja kiristä käsin.

### Sisäänmenon asennus

Edellytys: Säiliö on avattu. (→ Säiliön avaaminen/sulkeminen)

Toimit näin:

F

1. Työnnä imujakaja aukkoon.
  - Imujakajan tapit täytyy viedä aukon reikien läpi.
2. Kierrä imujakaja kiinni (bajonettiliitäntä).
  - Imujakajan ulostuloaukon säiliössä täytyy olla kohdistettuna vinosti alaspäin.
3. Kiinnitä liankeräyspussi imujakajaan säiliössä.
  - Liankeräyspussin kumijalan täytyy olla imujakajan aukossa.
  - Liankeräyspussi täytyy varmistaa tarrakiinnitysnauhalla.

### Paikoilleen asettaminen ja yhdistäminen

G



#### VAROITUS

Vaarallinen sähköjännite voi johtaa kuolemaan tai vakaviin vammoihin!

- Laite on sijoitettava vähintään 2 m etäisyydelle vedenrajasta.
- On valittava vaakasuora, kiinteä alustapinta, jotta vältetään laitteen kaatuminen.



#### OHJE!

Laite voidaan asentaa ja sitä voidaan käyttää 0,3 m vedenpinnan alapuolella.

#### Mahdollisia seurauksia:

- Laitteen ollessa poiskytkettynä vettä virtaa itsestään säiliön läpi, jos imuletku jää lammikkoon/altaaseen. Lammikko/allas tyhjentyy.

#### Korjaus:

- Ota laitteen ollessa poiskytkettynä imuletku aina pois altaasta/lammikosta.

### Kuljetussangan säätö

Toimit näin:

H

1. Avaa säätöruuvi.
2. Aseta kuljetussanka haluttuun asentoon.
3. Kiristä säätöruuvi käsin.

## Letkujen ja suuttimien yhdistäminen

Toimit näin:

I

1. Työnnä poistoletku ulostuloon ja kierrä myötäpäivään (bajonettiliitintä).
  - Jos imetään ainoastaan karkeita likahiukkasia >1 mm (esim. lehtiä tai hiuksia), voit johtaa poistoveden hienosuodatinpussin kautta takaisin lammikkoon/altaaseen.
  - Johda liejuinen vesi aina pois.
2. Työnnä imuletku sisäänmenoon.
3. Työnnä pidennysputki ja haluamasi suutin imuletkun kädensijaan.
  - Yleissuutin: Lammikkoliejun imemiseen ilman lammikkosoran imemistä mukana.
  - Rihmaleväsuutin: rihmaleväkimppujen erottamiseen ja poistamiseen.
  - Harjasuutin: itsepintaisten likaantumisten puhdistamiseen.
  - Pintasuutin: suurten tasaisten pintojen puhdistamiseen.
  - Märkäimusuutin: likaveden ja vesijäämien imemiseen käytettäessä märkäimurina.



### OHJE!

- Mitä enemmän putkia käytetään, sitä suurempi on putken kitkavastus. Näin imuteho pienenee.
- Sijoita laite mahdollisimman vähän vedenpinnan tason yläpuolelle, jotta imuteho ei heikenny.

Noudatettavat perusedellytykset:

- Likavesi on johdettava viemäriverkostoon tai niin kauas lammikosta, että se ei voi virrata siihen takaisin.
- Verko- ja jatkojohdot on täysin kelattava.
  - Johtonippuja on vältettävä.

## Käyttö

- Kytke laite päälle verkkokytkimestä.
- Säädä imuletkun kädensijan luistikytkimellä haluttu imuteho.
  - Imutehon lisääminen: työnnä luistikytkintä päin.
  - Imutehon vähentäminen: työnnä luistikytkintä taaksepäin.
- Puhdista laite jokaisen käytön jälkeen. (→ Puhdistus ja huolto)
  - Suositus: lme puhdasta vettä ennen puhdistusta. Likahiukkaset irtoavat ja kulkeutuvat pois.



### OHJE!

Laite ja tiivisteet kuormittuvat liikaa, jos laitetta siirretään säiliön ollessa täynnä.

- Tyhjennä säiliö ennen laitteen siirtämistä.

## Häiriöiden korjaaminen

Häiriö	Syy	Korjaus
Laitte ei kytkeydy päälle	Ei verkkojännitettä	Kytke verkkojännite päälle
	Pumppukotelo, poistoletku tai takaiskuventtiili tukkeutunut	Poista lika
	Pumppu viallinen	Vaihda pumppu
	Pumppukaapelin pistoliitin avattu	Sulje pistoliitin
	Kosteuta pumppukaapelin pistoliittimessä	Avaa pistoliitin ja anna sen kuivua ilmassa
	Poistoletku on liian korkealla	Aseta poistoletku alemmas (enint. 2 m laitteen seisomapinnan yli)
Laitetta ei voi käynnistää, varoitussignaali kuuluu	Säiliössä liian korkea veden taso. <ul style="list-style-type: none"> <li>Uimuri imuripäässä on sulkenut imuaukon yli 15 s ajaksi.</li> <li>Uimuri imuripäässä on sulkenut imuaukon 60 s kuluessa kolme kertaa.</li> </ul>	Puhdista säiliö. <ul style="list-style-type: none"> <li>Uimurin täytyy liikkua vapaasti.</li> </ul> Nollaa häiriö: Kytke laite pois päältä ja takaisin päälle
Laitteesta nousee höyryä	Kylmällä ilmalla laitteesta muodostuu kondensivettä, joka haihtuu pois vesihöyryn muodossa	Normaali tapahtuma. Korjaaminen ei tarpeellista
Laitte ei ime tai menettää tehoa	Verkkojännite puuttuu	Tarkasta verkkojännite
	Korkeusero vedenpinnan ja laitteen välillä liian suuri	Aseta laite mahdollisimman vähän vedenpinnan yli
	Liankeräyspussi on täynnä	Tyhjennä liankeräyspussi
	Lika tukkii suodatinvaahdon, imuputken tai imuletkun	Poista lika
	Takaiskuventtiili juuttunut tai likaantunut	Puhdista
Vähäinen imuteho	Luistikitkin imukädensijassa avattu	Sulje luistikitkin imukädensijassa
	Lisääntynyt putken kitkavastus	Pidä imuteho mahdollisimman vähäisenä ja matalana
	Imusyvyyks liian suuri. Alkaen 2 m imusyvyydestä imuteho vähenee rakenteesta riippuen	Vähennä imusyvyyttä
Säiliö ei tyhjene, imuripää kytkeytyy aina uudelleen pois päältä	<ul style="list-style-type: none"> <li>Poistoletkussa on taitos</li> <li>Poistoletku on liian korkealla (enint. 2 m korkeammalla kuin laite)</li> <li>Poistoletku on liian pitkä (enint. 20 m)</li> </ul>	Asenna poistoletku oikein.
	Lika tukkii poistoletkun tai takaiskuventtiilin	<ul style="list-style-type: none"> <li>Poista lika poistoletkusta</li> <li>Puhdista takaiskuventtiili</li> </ul>
	Tyhjennospumppu on tukkeutunut	<ul style="list-style-type: none"> <li>Puhdista tyhjennospumppu</li> <li>Puhdista takaiskuventtiili</li> </ul>

## Puhdistus ja huolto



### VAROITUS

Vaarallinen sähköjännite voi johtaa kuolemaan tai vakaviin vammoihin!

- Irrota kaikkien vedessä olevien laitteiden verkkopistokkeet ennen kuin kosket veteen.
- Kytke verkkojännite pois päältä ennen töitä laitteelle.

### Säiliön puhdistus

Edellytys: Säiliö on avattu. (→ Säiliön avaaminen/sulkeminen)

- Puhdista liankeräyspussi juoksevalla vedellä. (→ Liankeräyspussin puhdistus)

Puhdista seuraavat osat puhtaalla vedellä ja pehmeällä harjalla:

- imujakaja
- tyhjennospumppu
- kiintoliitin C-Storz
  - Puhdista säännöllisesti tiivisteet, myös C-letkuissa. Likaantuneet tiivisteet kuluvat nopeammin ja johtavat vuotaviin liitäntöihin.
- Säiliön sisäpuoli
  - Suositus: Aseta imuripää laitteen viereen (älä avaa pistoliitintä), aseta laite vaakatasoon maahan ja huuhtelee juoksevalla vedellä.

**Liankeräyspussin puhdistus**

Edellytys: Säiliö on avattu. (→ Säiliön avaaminen/sulkeminen)

Toimit näin:

J

1. Avaa liankeräyspussin tarrakiinnitysnauha.
2. Vedä liankeräyspussin kumijalka pois imuajakajasta.
3. Poista liankeräyspussi ja tyhjennä se.
  - Avaa vetoketju liankeräyspussin tyhjentämiseksi helpommin.
  - Sulje vetoketju tyhjennyksen jälkeen.
4. Aseta liankeräyspussi takaisin päinvastaisessa järjestyksessä.
  - Liankeräyspussi täytyy varmistaa tarrakiinnitysnauhalla.

**Suodatinvaahdon puhdistus**

Edellytys: Säiliö on avattu. (→ Säiliön avaaminen/sulkeminen)

Toimit näin:

K

1. Avaa suodatinkansi (bajonettiliitäntä).
2. Vedä suodatinvahto pois ja puhdista puhtaalla vedellä ja pehmeällä harjalla.
3. Tarkasta uimurin toiminta ja puhdista se tarvittaessa.
  - Uimuria täytyy voida liikuttaa herkästi.
4. Kokoa osat päinvastaisessa järjestyksessä.

**Takaiskuventtiilin puhdistus**

Edellytys: Säiliö on avattu. (→ Säiliön avaaminen/sulkeminen)

Toimit näin:

L

1. Kierrä kiintoliitin C-Storz irti.
2. Käännä sovitin sivulle pois päin.
3. Kierrä sovitin irti
4. Poista takaiskuventtiili.
5. Puhdista kaikki osat puhtaalla vedellä ja pehmeällä harjalla.
6. Kokoa osat takaisin päinvastaisessa järjestyksessä.
  - Tärkeää: Takaiskuventtiili on asetettava paikoilleen siten, että venttiili avautuu ulostulon suuntaan.

**Pumpun irrotus/puhdistus**

Edellytys: Säiliö on avattu. (→ Säiliön avaaminen/sulkeminen)

Toimit näin:

M

1. Kierrä pistoliitin irti ja vedä se erilleen.
  - Suojaa avatut pistoliittimet niin, että niihin ei pääse kosteutta.
2. Kierrä kiintoliitin C-Storz irti.
3. Käännä sovitin sivulle pois päin.
4. Poista kuljetusvarmistus.
5. Taivuta pidikettä ja levyä varovasti, jotta voit avata lukituksen.
6. Poista tyhjennospumppu ja puhdista se tai vaihda, jos se on viallinen.
7. Tyhjennospumpun puhdistus:
  - Kierrä ruuvit irti pumppukotelosta ja poista suojaristikko.
  - Puhdista suojaristikko ja pumppukotelo sisältä ja ulkoa puhtaalla vedellä ja pehmeällä harjalla.
  - Puhdista liika käyntiyksiköstä. Jotta pääset käsiksi kaikkiin likaantuneisiin kohtiin, kierrä käyntiyksikköä käsin.
8. Kokoa osat takaisin päinvastaisessa järjestyksessä.
  - Kuljetusvarmistus täytyy asentaa vain, jos laite lähetetään tai sitä kuljetetaan vaakatasossa.



## Kuluvat osat

- Suodatinvaahto
- Liankeräyspussi
- Tiivistet
- Pyörät
- Takaiskuventtiili
- Käyntiyksikkö

## Varastointi/säilytys talven yli

- Tyhjennä laite mahdollisimman hyvin, puhdista se perusteellisesti ja tarkasta mahdolliset vauriot.
- Tyhjennä kaikki letkut, putkijohdot ja liitännät niin hyvin kuin mahdollista.
- Laite on varastoitava kuivassa ja jäätymiseltä suojatussa paikassa.

## Varaosat

OASEn alkuperäisosa käyttämällä laite on aina turvallinen ja toimii edelleen luotettavasti. Varaosapiirroksia ja varaosia löytyy verkkosivustostamme.



[www.oase-livingwater.com/spareparts\\_INT](http://www.oase-livingwater.com/spareparts_INT)

## Hävittäminen



### OHJE

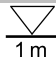



Tätä laitetta ei saa hävittää talousjätteiden mukana.

- Tee laite käyttökelvottomaksi leikkaamalla laitteen johto poikki ja toimita se kierrätyskeskukseen.

## Tekniset tiedot

Mitoitusjännite		V AC	230
Verkkotaajuus		Hz	50
Maksimitehonotto		W	2600
Verkkojohdon pituus		m	7,50
Sallittu veden lämpötilä		°C	+4 ... +35
Paino		kg	27
Mitat	P × L × K	mm	435 × 395 × 670
Tyhjennospumppu	Maksimaalinen pumppausteho	l/min	233
	Maksimaalinen pumppauskorkeus	m	11
Imuripää	Maksimaalinen pumppausteho	l/min	133
	Maksimaalinen pumppauskorkeus (imuletkun upotussyvyys)	m	2,50
Ulostulo	Liitäntä		C-Storz-liitin 2"
	Poistoletkun maksimipituus	m	20

## Laitteessa olevat symbolit

IP 68  IP X4	Tyhjennospumppu: Pölytiivis. Vesitiivis 1 m syvyyteen saakka.
	Imuri: Suoja roiskeveden sisäänpääsystä vastaan.
	Ei saa hävittää tavallisena kotitalousjätteenä.
	Huomautus! Lue käyttöohje.

## FIGYELMEZTETÉS

- A jelen készüléket 8 évesnél idősebb gyermekek, valamint csökkent fizikai, érzékszervi vagy mentális képességű, ill. hiányos tapasztalattal és megfelelő tudással rendelkező személyek akkor kezelhetik, ha felügyelet alatt állnak, vagy a készülék biztonságos használata vonatkozásában eligazításban részesültek, és megértették az ebből eredő veszélyeket.
- Gyermekek nem játszhatnak a készülékkel.
- Tisztítást és a felhasználó által végzendő karbantartási munkákat nem végezhetnek olyan gyermekek, akik nem állnak felügyelet alatt.
- A készüléket maximum 30 mA névleges áramerősségű hibaáramvédelemmel kell ellátni.
- Csak akkor csatlakoztassa a készüléket, ha a készülék és az áramellátás elektromos adatai megegyeznek. A készülék adatai a típus táblán, a csomagoláson vagy ebben az útmutatóban találhatóak meg.
- Áramütés okozta halálos vagy súlyos sérülések lehetségesek! Mielőtt vízbe nyúlnak, a 12 V AC -t vagy 30 V DC-t meghaladó feszültséggel üzemelő készülékeket le kell választani az elektromos hálózatról.
- A készüléket csak akkor szabad használni, ha nem tartózkodnak személyek a vízben.
- A készüléke nem szabad használni sérült elektromos vezetékek vagy sérült burkolat esetén.

### Biztonsági útmutatások

#### Előírászerű elektromos telepítés

- Az elektromos szerelési munkálatoknak meg kell felelniük a létesítésre vonatkozó nemzeti rendelkezéseknek, és ezeket kizárólag villamossági szakember végezheti el.
- Egy személy akkor számít villamossági szakembernek, ha szakmai képesítése, ismeretei és tapasztalatai alapján képes és jogosult a rábízott munkát felmérni és elvégezni. A szakembernek képesnek kell lennie a lehetséges veszélyek felismerésére, valamint a vonatkozó regionális és nemzeti szabványok, előírások és rendelkezések betartására is.
- Kérdések és problémák esetén forduljon villamossági szakemberhez.
- A hosszabbító vezetékeknek és elosztóknak (pl. elosztósáv) alkalmasnak kell lenniük szabadban történő használatra (fröccsenő víz elleni védelem).
- Óvja a dugós csatlakozókat a nedvességtől.
- A készüléket csak előírászerűen telepített dugaszolóaljzatra csatlakoztassa.

## Biztonságos üzemeltetés

- A készüléket ne használja, vagy ne hagyja kint esőben.
- A készülék víztől számított biztonsági távolsága legalább 2 m kell, hogy legyen.
- Sérült elektromos vezetékek vagy sérült ház esetén a készüléket tilos üzemeltetni.
- Ne hordozza vagy húzza a készüléket a csatlakozó vezetéknél fogva!
- A vezetékeket sérülésektől védetten fedtesse le és ügyeljen arra, hogy senki ne eshessen el bennük.
- Csak akkor nyissa fel a készülék vagy a hozzá tartozó részek házát, ha erre az útmutató kifejezetten felszólítja.
- Csak olyan munkálatokat végezzen a készüléken, amelyek a jelen útmutatóban ismertetve vannak. Forduljon felhatalmazott ügyfélszolgálati ponthoz vagy kétség esetén a gyártóhoz, ha az adott probléma nem szüntethető meg.
- Kizárólag eredeti pótalkatrészeket és tartozékokat használjon a készülékhez.
- Soha ne végezzen műszaki változtatásokat a készüléken.

## Információk ehhez a használati útmutatóhoz

Üdvözljük az OASE Living Water nevében. Ön ezen termék **PondoVac 5** megvásárlásával jó döntést hozott. Az első használatba vétel előtt olvassa el gondosan a használati útmutatót és ismerkedjen meg a készülékkel. Az készülékkel, vagy a készüléken végzett bármilyen munka esetén tartsa be a jelen útmutatóban leírtakat. A készülék helyes és biztonságos használata érdekében feltétlenül vegye figyelembe a biztonsági előírásokat. Őrizz meg gondosan a jelen használati útmutatót. Ha másnak adja a készüléket, adja oda ezt a használati útmutatót is.

## A jelen útmutatóban használt szimbólumok

### Figyelmeztetések

A jelen útmutatóban található figyelmeztetések jelzőszavak segítségével vannak csoportosítva, amelyek jelzik a veszély mértékét.



#### FIGYELMEZTETÉS

- Lehetséges veszélyes helyzetet jelöl.
- A figyelmeztetés figyelmen kívül hagyása halált vagy rendkívül súlyos sérüléseket okozhat.



#### VIGYÁZAT

- Lehetséges veszélyes helyzetet jelöl.
- A figyelmeztetés figyelmen kívül hagyása enyhe vagy könnyű sérüléseket okozhat.



#### ÚTMUTATÁS

A jobb megértést vagy a lehetséges anyagi és környezeti károk megelőzésére szolgáló információk.

## További útmutatások

- A Hivatkozás ábrára, pl. A ábra.
- Hivatkozás egy másik fejezetre.

## Csomagolás

A szállítási terjedelemezhez tartozó alkatrészek a tartályban vannak, és azokat először ki kell venni!

<input type="checkbox"/> A	Darabszám	Leírás
1	1	PondoVac 5 multifunkciós szivó
2	1	Szivótömlő markolattal
3	1	Leeresztő tömlő
4	1	Hosszabbító cső
5	1	Átlátszó hosszabbító cső
6	1	Felülettisztító szivófej • Nagy, sík felületek tisztításához
7	1	Nedves szivófej • Szennyvíz vagy maradék víz felszívásához nedves porszívóként történő használat esetén
8	1	Fonalas alga szivófej • A fonalas algák kötegeinek elkülönítésére és eltávolítására
9	1	Univerzális szivófej • A tavi iszap leszívásához a kavics felszívása nélkül
10	1	Kefés szivófej: • Makacs szennyeződések eltávolítására
11	1	Használati útmutató
12	2	Kerék
13	1	C-Storz fix csatlakozó
14	1	Beömlő elosztó
15	1	Szennygyűjtő zsák
16	1	Tépfőzárás szalag szennygyűjtő zsákhöz
17	1	Finomszűrős zsák

## Termékleírás

A PondoVac 5 multifunkciós szivókészülék kerti tavak, medencék és úszásra használt tavak tisztítására való. A készülék háztartási nedves porszívóként is használható.

## Készülék felépítése

<input type="checkbox"/> B	Leírás
1	Hordfogatnyú
2	Szállítófogatnyú
3	Rögzítőcsavar a szállítófogatnyú rögzítéséhez
4	Hálózati kapcsoló • A készülék bekapcsolása és kikapcsolása
5	Szivófej
6	Zárókammera (6 ×)
7	Pólus felcserélés ellen biztosított dugaszolható összekötő a szivattyú csatlakoztatásához
8	Szűrőhab • Védi a szivófejben lévő elektronikát a behatól szennyrészecskéktől.
9	Szűrőtartó kosár • Beépített úszó védi az elektronikát a behatól víztől a max. vízszint túllépésekor.
10	Hálózati kábel csatlakozódugasszal
11	Kerék (2 ×)
12	Kimenet (nyomócsonk) C-Storz tömlőcsatlakozóval
13	Szivattyú-lábazat
14	Üritőszivattyú
15	Tartály
16	Adapter visszacsapó szeleppel • A visszacsapó szelep megakadályozza a víz visszafolyását a lefolyótömlőn keresztül.
17	Szennygyűjtő zsák
18	Bemenet (szívócsonk)

## Funkcionális leírás

A készülék a szívótömlőn keresztül a vizekből leszívja és összegyűjti a tartályban az iszapot. A szívótömlő markolatán lévő tolokával szabályozható a szívási teljesítmény.

A készülék tartályában lévő szennygyűjtő zsák felfogja a durva szennyrészeket, és így megakadályozza az ürítésszivattyú eldugulását vagy blokkolódását. Csökkenő szívóteljesítmény esetén ki kell tisztítani a szennygyűjtő zsákot.

Az ürítésszivattyú a lefolyótömlőn keresztül folyamatosan kiszivattyúzza a szennyvizet a tartályból.

A szűrőtartó kosárban lévő úszó megóvja a szívófejet a behatól víztől. A kifogástalan működés érdekében a szűrőhabot rendszeresen ki kell tisztítani. Az úszónak szabadon kell tudnia mozogni.

Az úszó védőfunkciója:

- Ha a tartályban nem megengedett szintre emelkedik a szennyvíz szintje, akkor az úszó elzárja a szívónyílást a szívófejben, és kikapcsolja a szívófejet.
  - Ha az úszó 15 mp-en belül ismét szabaddá teszi a szívónyílást, akkor a szívófej automatikusan bekapcsol. Ellenkező esetben a készülék teljesen kikapcsol, és figyelmeztető hang hallatszik.
  - Ha az úszó 60 mp-en belül háromszor elzárja a szívónyílást, akkor a készülék teljesen kikapcsol, és figyelmeztető hang hallatszik.
- Csak a hiba megszüntetése után szabad a készüléket ki- és bekapcsolással ismét üzembe helyezni.

## Rendeltetésszerű használat

PondoVac 5, a továbbiakban: „készülék”, kizárólag csak a következőképpen használható:

- A tó iszapjának leszívásához.
- Tavak, fürdőre használt tavak és úszómedencék tisztítására.
- A készüléket csak szennygyűjtő zsákkal szabad használni.
- Üzemeltetés a műszaki adatok betartása mellett. (→ Műszaki adatok)
- Nem szabad kisipari- vagy ipari célokra használni.

A készülékre a következő korlátozások érvényesek:

- Soha nem szabad vízátfolyás nélkül működtetni.
- A szennyeződésnek legalább 20% vizet kell tartalmaznia.
- Üzemeltetés csak vízzel, +4 °C és +35 °C közötti vízhőmérséklet esetén.
- A készüléket soha nem szabad vízben kívül más folyadékkal használni.
- Nem szabad száraz szívóként használni.
- Nem szabad vegyszerekkel, élelmiszerekkel, gyúlékony vagy robbanékony anyagokkal együtt alkalmazni.
- Ne szállítsák megtöltött állapotban.

## A tartály kinyitása/zárása



### FIGYELMEZTETÉS

Halál vagy súlyos sérülések veszélyes elektromos feszültség miatt!

- Mielőtt vízbe nyúlna, feszültségmentesítse az összes, vízben lévő készüléket.
- A készüléken végzendő munka megkezdése előtt kapcsolja le a hálózati feszültséget.

Ez az alábbiak szerint végezhető el:

C

1. Oldja a zárókamrát.
  - Nyúljon a kapocs alá és húzza felfelé a kapcsot.
2. Emelje le a szívófejet, ill. az adaptergyűrűt.
  - A szívófej és az adaptergyűrű egymástól külön levehető.
  - Az ürítésszivattyú dugaszolható összekötőjét nem kell oldani.
3. Fordított sorrendben szerelje össze az alkatrészeket, és zárja azokat a zárókapcsokkal.
  - Az alkatrészeket úgy kell beállítani egymáshoz, hogy azok megfelelően illeszkedjenek.
  - Az adaptergyűrűnél lévő tömítésnek megfelelően kell illeszkednie, hogy összeszereléskor ne sérüljön meg.

## A készülék összeszerelése

### Kerekek beszerelése

Ez az alábbiak szerint végezhető el:

D

1. Illessze be a kereket a kerékagyperselybe.
2. Nyomja meg erősen a kereket, hogy az hallhatóan bepattanjon.

### A kimenet felszerelése

Feltétel: A tartály nyitva van. (→ A tartály kinyitása/zárása)

Ez az alábbiak szerint végezhető el:

E

1. Ellenőrizze a visszacsapó szelepes adapter megfelelő illeszkedését.
  - Az adapternek megfelelően rögzítve kell lennie a tartályfalban.
2. Csavarja fel a kimenetre a C-Storz fix csatlót, és húzza meg kézzel.

### A bemenet felszerelése

Feltétel: A tartály nyitva van. (→ A tartály kinyitása/zárása)

Ez az alábbiak szerint végezhető el:

F

1. Dugja be a beömlő elosztót a nyílásba.
  - A beömlő elosztóban lévő csapokat át kell vezetni a nyílás hornyain.
2. Rögzítse a beömlő elosztót (bajonettzár).
  - A beömlő elosztó kilépő nyílásának ferdén lefelé kell néznie a tartályban.
3. Szerelje fel a szennyfogó zsákokat a beömlő elosztóra a tartályban.
  - A szennyfogó zsák gumi összehúzójának a beömlő elosztó hornyába kell illeszkednie.
  - A szennyfogó zsákokat biztosítani kell a tépőzáras szalaggal.

### Felállítás és csatlakoztatás

G



#### FIGYELMEZTETÉS

Halál vagy súlyos sérülések veszélyes elektromos feszültség miatt!

- A készüléket a víztől minimum 2 m távolságban kell felállítani.
- A felborulás elkerülésére vízszintes, stabil aljzatot kell választani.



#### FONTOS!

A készüléket max. 0,3 m-rel a vízszint alatt lehet felállítani és üzemeltetni.

#### Lehetséges következmények:

- Ha a készülék ki van kapcsolva, akkor a víz átfolyhat a tartályon, amennyiben a szívótömlő a tóban/medencében marad. A tó / medence leürül.

#### Megoldás:

- Ha a készülék ki van kapcsolva, akkor a szívótömlőt mindig ki kell venni a medencéből/tóból.

### A szállítófogantyú beállítása

Ez az alábbiak szerint végezhető el:

H

1. Oldja ki a rögzítőcsavart.
2. A szállítófogantyút állítsa a megfelelő helyzetbe.
3. Húzza meg kézzel a rögzítőcsavart.

## Tömlők és szívófejek csatlakoztatása

Ez az alábbiak szerint végezhető el:

- I
- Dugja rá a lefolyótömlőt a kimenetre és forgassa az óramutató járásával egyező irányba (bajonettzár).
    - Ha a készülékkel kizárólag durva, 1 mm-nél nagyobb szennyrészecskéket (pl. leveleket vagy hajat/szőrt) szívniak fel, akkor a szennyvíz a finomszűrős zsákon keresztül visszavezethető a tóba/medencébe.
    - Az iszapos vizet mindig el kell vezetni.
  - Illessze rá a szívótömlőt a bemenetre.
  - Dugja rá a hosszabbító csövet és a kívánt szívófejet a szívótömlő markolatára.
    - Univerzális szívófej: A tavi iszap leszívásához a kavics felszívása nélkül
    - Fonalszálalga szívófej: A fonalszálalga kötegeinek elkülönítésére és eltávolítására
    - Kefés szívófej: Makacs szennyeződések eltávolítására
    - Felülettisztító szívófej: Nagy, sík felületek tisztításához
    - Nedves szívófej: Szennyvíz vagy maradék víz felszívásához nedves porszívóként történő használat esetén



### FONTOS!

- Minél több csövet használnak, annál nagyobb a csősűrűlási ellenállás. Ez csökkenti a szívási teljesítményt.
- A készüléket lehetőleg kevésse a vízszint felett kell felállítani, hogy ne romoljon a szívóteljesítmény.

Alapvető betartandó feltételek:

- A szennyvizet vezesse a csatornába vagy a tótól olyan messzire, hogy ne tudjon visszafolyani a tóba.
- A hálótati és a hosszabbító kábelt teljesen le kell csévélni.
  - Kerülni kell a kábelek nyalábolását.

## Üzem

- Kapcsolja be a készüléket a hálótati kapcsolóval.
- A szívócső markolatán lévő tolokával állítsa be a kívánt szívóteljesítményt.
  - A szívóteljesítmény növelése: Tolja a tolokát előre.
  - A szívóteljesítmény csökkentése: Tolja a tolokát hátra.
- A készüléket minden használat után tisztítsa ki. (→ Tisztítás és karbantartás)
  - Javaslat: Tisztítás előtt a készülékkel szívjon fel tiszta vizet. A szennyrészecskék leoldódnak és elszállításra kerülnek.



### FONTOS!

- A készülék és a tömitések túlzott terhelésnek vannak kitéve, ha a készüléket megtelt tartállyal mozgatják.
- A készülék mozgatása előtt ürítse ki a tartályt.

## Hibaelhárítás

Hiba	Ok	Megoldás
A készülék nem kapcsol be.	Nincs hálózati feszültség.	Kapcsolja be a hálózati feszültséget.
	Eldugult a szivattyúház, a lefolyótömlő vagy a visszacsapó szelep.	Távolítsa el a szennyeződést.
	A szivattyú meghibásodott.	Cserélje ki a szivattyút.
	A szivattyúkábel dugaszolható összekötője szétnyílt.	Zárja a dugaszolható összekötőt.
	Nedvesség van a szivattyúkábel dugaszolható összekötőjében.	Nyissa a dugaszolható összekötőt, és szárítsa meg a levegőn.
	A lefolyótömlő túl magasan van.	Fektesse alacsonyabban a lefolyótömlőt (max. 2 m-rel a készülék felállítási felülete fölött).
A készüléket nem lehet bekapcsolni, figyelmeztető hang hallatszik.	Túl magas a vízszint a tartályban. <ul style="list-style-type: none"> <li>A szivófejben lévő úszó 15 mp-nél hosszabb időre zárta le a szívónyílást.</li> <li>A szivófejben lévő úszó 60 mp-en belül háromszor zárta le a szívónyílást.</li> </ul>	Tisztítsa meg a tartályt. <ul style="list-style-type: none"> <li>Az úszónak szabadon kell tudnia mozogni.</li> </ul> Hiba törlése: Kapcsolja ki, majd kapcsolja be ismét a készüléket.
A készülékből gőz távozik.	Hideg időben a készülékben víz csapódik le mely vízgőz formájában távozik ismét.	Ez normális jelenség. Nincs szükség beavatkozásra.
A készülék nem szív, vagy csökken a teljesítménye.	Hiányzik a hálózati feszültség.	Ellenőrizze a hálózati feszültséget.
	Túl nagy a szintkülönbség a vízszint és a készülék között.	A készüléket lehetőleg kevéssel a vízfelszín felett állítsa fel.
	A szennygyűjtő zsák megtelt.	Úritse ki a szennygyűjtő zsákot.
	A szennyeződés eltömíti a szűrőhabot, a szívócsövet vagy a szivótömlőt.	Távolítsa el a szennyeződést.
	A visszacsapó szelep szorul vagy elszennyeződött.	Tisztítsa meg.
Alacsony szívóteljesítmény	A tolóka a szivómarkolaton nyitva van.	Zárja a tolokát a szivómarkolaton.
	Megnövekedett csősűrítődási ellenállás	A szivóvezetékeknek lehetőleg rövidnek és síknak kell lennie.
	Szívási mélység túl nagy A konstrukcióból adódóan 2 m szívási mélységtől csökken a teljesítmény.	Csökkentse a szívási mélységet.
A gyűjtőtartály nem ürül ki, a szivófej mindig kikapcsol.	<ul style="list-style-type: none"> <li>A lefolyótömlő megtört.</li> <li>A lefolyótömlő túl magasan van (max. 2 m-rel a készülék felett legyen).</li> <li>A lefolyótömlő túl hosszú (max. 20 m).</li> </ul>	Megfelelően fektesse le a tömlőt.
	A szennyeződés eltömíti a lefolyótömlőt vagy a visszacsapó szelepet.	<ul style="list-style-type: none"> <li>Távolítsa el a szennyeződést a lefolyótömlőből.</li> <li>Tisztítsa meg a visszacsapó szelepet.</li> </ul>
	Az ürítőszivattyú blokkolódott.	<ul style="list-style-type: none"> <li>Tisztítsa meg az ürítőszivattyút.</li> <li>Tisztítsa meg a visszacsapó szelepet.</li> </ul>

## Tisztítás és karbantartás



### FIGYELMEZTETÉS

Halál vagy súlyos sérülések veszélyes elektromos feszültség miatt!

- Mielőtt vízbe nyúlna, feszültségmentesítse az összes, vízben lévő készüléket.
- A készüléken végzendő munka megkezdése előtt kapcsolja le a hálózati feszültséget.

### Tisztítsa meg a tartályt

Feltétel: A tartály nyitva van. (→ A tartály kinyitása/zárása)

- Tisztítsa ki folyó víz alatt a szennygyűjtő zsákot. (→ A szennyfogó tartály tisztítása)

A következő részeket tisztítsa meg tiszta vízzel és puha kefével:

- Beömlő elosztó
- Ürítőszivattyú
- C-Storz fix csatlakozó
  - Tömítések, a C-tömlők tömítéseit is rendszeresen meg kell tisztítani. Az elszennyeződött tömítések nagyobb kopásnak vannak kitéve, és tömítetlen kapcsolatokat okoznak.
- A tartály belül
  - Javaslat: Állítsa a szivófejet a készülék mellé (ne nyissa dugaszolható összekötőt), tegye le a tartályt és mossa ki folyó vízzel.



### A szennyfogó tartály tisztítása

Feltétel: A tartály nyitva van. (→ A tartály kinyitása/zárása)

Ez az alábbiak szerint végezhető el:

J

1. Oldja a tépőzáras szalagot a szennyfogó tartályon.
2. Húzza le a szennyfogó tartály gumi összehúzóját a beömlő elosztóról.
3. Vegye ki és ürítse ki a szennyfogó tartályt.
  - A szennyfogó tartály kényelmes kiürítéséhez nyissa ki a cipzárt.
  - A kiürítés után zárja a cipzárt.
4. Fordított sorrendben helyezze vissza a szennyfogó tartályt.
  - A szennyfogó zsákot biztosítani kell a tépőzáras szalaggal.

### A szűrőhab tisztítása

Feltétel: A tartály nyitva van. (→ A tartály kinyitása/zárása)

Ez az alábbiak szerint végezhető el:

K

1. Oldja a szűrő burkolatát (bajonettzár).
2. Húzza le a szűrőhabot, majd tisztítsa meg tiszta vízzel és puha kefével.
3. Ellenőrizze az úszó működését, és adott esetben tisztítsa meg.
  - Az úszónak könnyen kell tudnia mozogni.
4. Fordított sorrendben szerelje össze az alkatrészeket.

### A visszacsapó szelep tisztítása

Feltétel: A tartály nyitva van. (→ A tartály kinyitása/zárása)

Ez az alábbiak szerint végezhető el:

L

1. Csavarja le a C-Storz fix csatlakozót.
2. Oldalt fordítsa el az adaptert.
3. Csavarja le az adaptert.
4. Vegye ki a visszacsapó szelepet.
5. Minden alkatrészt tisztítson meg folyó víz alatt és puha kefével.
6. Fordított sorrendben szerelje össze az alkatrészeket.
  - Fontos: A visszacsapó szelepet úgy kell behelyezni, hogy a szelep a kimenet irányába nyisson.

### A szivattyú kiszerelése/tisztítása

Feltétel: A tartály nyitva van. (→ A tartály kinyitása/zárása)

Ez az alábbiak szerint végezhető el:

M

1. Csavarja fel és húzza szét a dugaszolható összekötőt.
  - Övja a szétnyitott dugaszolható összekötőt a behatoló nedvességtől.
2. Csavarja le a C-Storz fix csatlakozót.
3. Oldalt fordítsa el az adaptert.
4. Távolítsa el a szállítási biztosítót.
5. A rezeselés oldásához óvatosan hajtsa fel a tartókengyelt a füllel.
6. Vegye ki az ürítőszivattyút, tisztítsa meg vagy hiba esetén cserélje ki.
7. Az ürítőszivattyú tisztítása:
  - Csavarja ki a csavarokat a szivattyúházon, és vegye le védőrácsot.
  - Tisztítsa meg a védőrácsot és a szivattyúházat belülről és kívülről tiszta vízzel és puha kefével.
  - Szabadítsa meg a járóegységet a szennyeződésektől. Ahhoz, hogy elérjen minden szennyeződött helyet, for-gassa kézzel a járóegységet.
8. Fordított sorrendben szerelje össze az alkatrészeket.
  - A szállítási biztosítót csak akkor kell felszerelni, ha a készüléket postai úton elküldik vagy fekvé szállítják.

## Kopóalkatrészek

- Szűrőhab
- Szennygyűjtő zsák
- Tömítések
- Kerekek
- Visszacsapó szelep
- Járógység

## Tárolás/Telelés

- Ūritse ki a készüléket amennyire csak lehet, végezzen alapos tisztítást és ellenőrizze a készülék sérüléseit.
- Az összes tömlőt, csővezetékét és csatlakozást amennyire csak lehet, ki kell Ūriteni.
- A szivattyút szárazon, fagymentes helyen kell tárolni.

## Pótalkatrészek

Az OASE eredeti alkatrészeivel a készülék biztonságos marad és továbbra is megbízhatóan működik. Alkatrészejazokat és alkatrészeket internetes oldalunkon talál.



[www.oase-livingwater.com/alkatreszek](http://www.oase-livingwater.com/alkatreszek)

## Megsemmisítés



### ŪTMUTATÁS

A készüléket nem szabad háztartási hulladékként ártalmatlanítani.

- A készüléket a kábel levágásával használhatatlanná kell tenni, és az arra előírányzott visszavételi rendszeren keresztül kell ártalmatlanítani.

## Műszaki adatok

Méretezési feszűltség	V AC	230	
Hálózati frekvencia	Hz	50	
Maximális teljesítményfelvétel	W	2600	
Hálózati kábel hossza	m	7,50	
Megengedett vízhőmérséklet	°C	+4 ... +35	
Sűly	kg	27	
Méret	Ho × Szé × Ma	mm	435 × 395 × 670
Ūritőszivattyú	Maximális szállítási teljesítmény	l/perc	233
	Maximális szállítási magasság	m	11
Szívőfej	Maximális szállítási teljesítmény	l/perc	133
	Maximális szállítási magasság (a szivótömlő bemeztési mélysége)	m	2,50
Kimenet	Csatlakozó		C-Storz 2"
	Lefolyótömlő maximális hossza	m	20

## A készüléken található jelölések

IP 68 1 m	Ūritőszivattyú: Por ellen tömített. Vizálló 1 m-es mélységig.
IP X4	Szívó: Fröccsenő víz behatolása elleni védelem.
	Ne ártalmatlanítsa háztartási hulladékkal együtt.
	Figyelem! Olvassa el a használati Ūtmutatót.

## OSTRZEŻENIE

- Urządzenie może być używane przez dzieci od 8 lat i ponadto przez osoby o ograniczonych fizycznych i umysłowych zdolnościach, albo nie posiadających niezbędnego doświadczenia i wiedzy, gdy będą one pod nadzorem osoby odpowiedzialnej za bezpieczeństwo użytkownika tego urządzenia lub zostaną odpowiednio przez nią poinstruowane i poinformowane o wynikających stąd zagrożeniach.
- Dzieciom zabrania się zabawy z tym urządzeniem.
- Czyszczenie ani czynności serwisowe użytkownika nie mogą być wykonywane przez dzieci bez nadzoru osoby dorosłej.
- Urządzenie musi być zabezpieczone wyłącznikiem różnicowoprądowym, ze znamionowym prądem upływowym wynoszącym maksymalnie 30 mA.
- Urządzenie podłączyć tylko wtedy, gdy parametry elektryczne urządzenia i zasilania energią są zgodne. Dane urządzenia znajdują się na tabliczce znamionowej na urządzeniu; na opakowaniu lub w niniejszej instrukcji.
- Śmierć lub ciężkie obrażenia przez porażenie prądem są możliwe! Przed włożeniem rąk do wody należy odłączyć od sieci prądowej urządzenia będące pod napięciem  $>12\text{ V AC}$  lub  $>30\text{ V DC}$ .
- Urządzenie użytkować tylko wtedy, gdy nikt nie przebywa w wodzie.
- Nie używać urządzenia, gdy przewody elektryczne lub obudowa są uszkodzone.

### Przepisy bezpieczeństwa

#### Instalacja elektryczna zgodna z przepisami

- Instalacje elektryczne muszą odpowiadać krajowym przepisom instalacyjnym i mogą być wykonywane tylko przez specjalistów elektryków.
- Specjalistą elektrykiem jest osoba, która w oparciu o swoje wykształcenie, wiedzę i doświadczenie jest zdolna i uprawniona do oceny oraz przeprowadzenia końcowego oddania do eksploatacji wykonanych prac. Do zadań specjalistów należy też określenie potencjalnych niebezpieczeństw i zapewnienie przestrzegania obowiązujących miejscowych oraz krajowych norm, przepisów i postanowień.
- W przypadku pytań i problemów należy zwrócić się do specjalisty elektryka.
- Przedłużacze przewodów i rozdzielacze prądu (np. listwy z gniaздkami) muszą być przeznaczone do użytkowania na wolnym powietrzu (zabezpieczone przed rozpryskami wody).
- Chronić złącza wtykowe przed wilgocią.
- Urządzenie podłączyć tylko do prawidłowo zainstalowanego gniazdka.

## Bezpieczna eksploatacja

- Nie użytkować urządzenia podczas deszczu i chronić je przed opadami.
- Odstęp bezpieczeństwa urządzenia od wody musi wynosić co najmniej 2 m.
- W przypadku uszkodzonych elektrycznych przewodów lub uszkodzonej obudowy nie wolno eksploatować urządzenia.
- Nie podnosić ani nie ciągnąć urządzenia za przewód elektryczny!
- Przewody należy układać w taki sposób, aby były zabezpieczone przed uszkodzeniami. Należy zwrócić przy tym uwagę, aby nie powodowały niebezpieczeństwa przewrócenia się.
- Nigdy nie należy otwierać obudowy urządzenia oraz należących do niego elementów, jeśli nie jest to wyraźnie zalecane w instrukcji.
- Przy urządzeniu należy wykonywać tylko te prace, które są opisane w niniejszej instrukcji. Jeśli nie będzie można usunąć problemu, należy zwrócić się do autoryzowanego punktu serwisowego lub w razie wątpliwości do producenta.
- Należy stosować tylko oryginalne dla tego urządzenia części zamienne i akcesoria.
- Nigdy nie dokonywać przeróbek technicznych urządzenia na własną rękę.

## Przedmowa do instrukcji użytkowania

Witamy w OASE Living Water. Kupując **PondoVac 5**, dokonali Państwo dobrego wyboru.

Przed pierwszym uruchomieniem urządzenia należy uważnie przeczytać instrukcję użytkowania i zapoznać się z zasadą działania urządzenia. Wszystkie prace dotyczące tego urządzenia mogą być wykonywane tylko zgodnie z zaleceniami dostarczonej instrukcji.

Bezwzględnie przestrzegać przepisów bezpieczeństwa pracy w odniesieniu do prawidłowego i bezpiecznego użytkowania.

Instrukcję użytkowania należy przechowywać w bezpiecznym miejscu. W przypadku sprzedaży urządzenia nowemu właścicielowi należy przekazać również instrukcję użytkowania.

## Symbole w niniejszej instrukcji

### Ostrzeżenia

Ostrzeżenia w niniejszej instrukcji są klasyfikowane przez hasła ostrzegawcze, które określają wielkość zagrożenia.



#### OSTRZEŻENIE

- Określa możliwą niebezpieczną sytuację.
- W razie lekceważenia może dojść do wypadku z ciężkimi lub śmiertelnymi obrażeniami.



#### OSTROŻNIE

- Określa możliwą niebezpieczną sytuację.
- W razie lekceważenia może dojść do lekkich lub nieznacznych skałeczeń.



#### WSKAZÓWKA

Informacje przyczyniające się do lepszego zrozumienia i do zapobiegania możliwym szkodom materialnym lub w środowisku naturalnym.

### Dalsze wskazówki

- A Odnośnik do rysunku, np. rysunek A.
- Odnośnik do innego rozdziału.

## Zakres dostawy

Elementy wchodzące w zakres dostawy znajdują się w zbiorniku i należy je najpierw wyjąć!

<input type="checkbox"/> A	Ilość	Opis
1	1	Odkurzacz wielofunkcyjny PondoVac 5
2	1	Wąż ssący z rękojeścią
3	1	Wąż odpływu
4	1	Rura przedłużacza
5	1	Rura przedłużacza, przezroczysta
6	1	Dysza powierzchniowa <ul style="list-style-type: none"> <li>Do czyszczenia dużych gładkich powierzchni</li> </ul>
7	1	Dysza do odsysania "na mokro" <ul style="list-style-type: none"> <li>Do odsysania zanieczyszczeń lub resztek wody podczas pracy jako odkurzacz na mokro</li> </ul>
8	1	Dysza do glonów nitkowatych <ul style="list-style-type: none"> <li>Do odseparowywania i usuwania pasm glonów nitkowatych</li> </ul>
9	1	Dysza uniwersalna <ul style="list-style-type: none"> <li>Do odsysania szlamu stawowego, bez naruszania żwiru stawowego</li> </ul>
10	1	Dysza szczotkowa: <ul style="list-style-type: none"> <li>Do czyszczenia trudnych zabrudzeń</li> </ul>
11	1	Instrukcja użytkowania
12	2	Pokrętło
13	1	Złącze stałe nasadowe C
14	1	Rozdzielacz wlotowy
15	1	Worek do zbierania zanieczyszczeń
16	1	Taśma rzepowa dla worka do zbierania zanieczyszczeń
17	1	Worek filtra precyzyjnego

## Opis produktu

PondoVac 5 jest wielofunkcyjnym odkurzaczem do czyszczenia stawów ogrodowych, basenów i stawów pływackich. To urządzenie nadaje się również do odkurzania na mokro w gospodarstwie domowym.

## Budowa urządzenia

<input type="checkbox"/> B	Opis
1	Rękojeść
2	Uchwyt do przenoszenia
3	Śruba do mocowania uchwyty do przenoszenia
4	Włącznik sieciowy <ul style="list-style-type: none"> <li>Włączanie i wyłączanie urządzenia</li> </ul>
5	Głowica ssąca
6	Klamra zamykająca (6 ×)
7	Łącznik wtykowy do podłączenia pompy, z zabezpieczeniem przed zamianą biegunów
8	Pianka filtrująca <ul style="list-style-type: none"> <li>Chroni układ elektroniczny w głowicy ssącej przed wnikieniem cząstek zanieczyszczeń</li> </ul>
9	Kosz oporowy filtra <ul style="list-style-type: none"> <li>Zintegrowany pływak chroni układ elektroniczny przed wnikieniem wody w razie przekroczenia max. poziomu wody</li> </ul>
10	Kabel sieciowy z wtyczką
11	Koło (2×)
12	Wyjście (króciec wlotowy) ze złączem nasadowym węża C
13	Podstawa pompy
14	Pompa opróżniająca
15	Zbiornik
16	Adapter z zaworem zwrotnym <ul style="list-style-type: none"> <li>Zawór zwrotny zapobiega przepływowi powrotnemu wody przez wąż odpływu</li> </ul>
17	Worek do zbierania zanieczyszczeń
18	Wlot (króciec ssania)

## Opis działania

Urządzenie zasysa poprzez wąż ssący szlam ze stawu, który jest gromadzony w zbiorniku. Wydajność zasysania jest regulowana suwakami na rękojeści węża ssącego.

Worek do zbierania zanieczyszczeń w zbiorniku urządzenia wychwytuje duże cząsteczki zanieczyszczeń i w ten sposób zapobiega zatłkaniu lub zablokowaniu pompy opróżniającej. W przypadku spadającej wydajności zasysania należy wyczyścić worek do zbierania zanieczyszczeń.

Pompa opróżniająca nieprzerwanie tłoczy brudną wodę ze zbiornika i odprowadzona ją przez wąż odpływu.

Pływak w koszu oporowym filtra chroni głowicę ssącą przed wniknięciem wody. W celu utrzymania nienagannego działania należy regularnie czyścić piankę filtracyjną. Pływak musi się swobodnie poruszać.

Funkcja ochronna pływaka:

- W przypadku przekroczenia dozwolonego poziomu brudnej wody w zbiorniku zamyka pływak otwór ssania w głowicy ssącej i wyłącza głowicę ssącą.
  - Jeżeli pływak w ciągu 15 sekund otworzy otwór ssania, to automatycznie włączy się głowica ssąca. W przeciwnym razie urządzenie wyłączy się i rozlegnie się sygnał ostrzegawczy.
  - Jeżeli pływak w ciągu 60 sekund trzy raz zamknie otwór ssania, to urządzenie wyłączy się całkowicie i rozlegnie się sygnał ostrzegawczy.
  - Dopiero po usunięciu przyczyny usterki wolno ponownie uruchomić urządzenie przez wyłączenie i włączenie.

## Zastosowanie zgodne z przeznaczeniem

PondoVac 5, zwany dalej "Urządzeniem", może być używany wyłącznie w następujący sposób:

- Do odsysania szlamu stawowego.
- Do czyszczenia stawów, stawów rekreacyjnych i basenów.
- Urządzenie eksploatować tylko z workiem do zbierania zanieczyszczeń.
- Eksploatacja w warunkach zgodnych z danymi technicznymi. (→ Dane techniczne)
- Nie nadaje się do celów rzemieślniczych ani przemysłowych.

W stosunku do tego urządzenia obowiązują następujące ograniczenia:

- Nigdy nie użytkować urządzenia bez przepływu wody.
- Udział wody w zanieczyszczeniach musi wynosić co najmniej 20 %.
- Eksploatacja tylko przy temperaturze wody w zakresie od +4 °C do +35 °C.
- Nigdy nie tłoczyć innych cieczy niż woda.
- Nie używać do odsysania aż do sucha.
- Nie użytkować połączeniu z chemikaliami, artykułami spożywczymi, substancjami łatwopalnymi lub wybuchowymi.
- Nie przenosić w stanie napelnionym.

## Otwieranie/zamykanie zbiornika



### OSTRZEŻENIE

Śmierć lub ciężkie obrażenia przez porażenie niebezpiecznym napięciem elektrycznym!

- Przed włożeniem rąk do wody należy odłączyć napięcie sieciowe wszystkich znajdujących się w wodzie urządzeń.
- Przed rozpoczęciem prac przy urządzeniu należy odłączyć napięcie sieciowe.

Należy postępować w sposób następujący:

- C
1. Otworzyć klamry zamykające.
    - Chwycić klamrę z dołu i pociągnąć do góry.
  2. Podnieść głowicę ssącą wzgl. pierścień adaptera.
    - Głowicę ssącą i pierścień adaptera można niezależnie od siebie zdjąć.
    - Łącznik wtykowy dla pompy opróżniającej nie musi być rozłączony.
  3. Złożyć części wykonując czynności opisane powyżej w odwrotnej kolejności i zamknąć klamry.
    - Części muszą być dokładnie ustawione względem siebie.
    - Uszczelka przy pierścieniu adaptera musi być prawidłowo osadzona, żeby nie doszło do jej uszkodzenia w czasie składania urządzenia.

## Montaż urządzenia

### Zamontowanie kół

Należy postępować w sposób następujący:

D

1. Oś koła włożyć do tulei.
2. Mocno nacisnąć na koło, aż do zatrzaśnięcia zaczepu.

### Zamontowanie wylotu

Warunek: Zbiornik jest otwarty. (→ Otwieranie/zamykanie zbiornika)

Należy postępować w sposób następujący:

E

1. Skontrolować prawidłowe osadzenie adaptera z zaworem zwrotnym.
  - Adapter musi być zaczepiony na ścianie zbiornika.
2. Złącze stałe nasadowe C przykręcić do wylotu i dokręcić tylko ręką.

### Zamontowanie wlotu

Warunek: Zbiornik jest otwarty. (→ Otwieranie/zamykanie zbiornika)

Należy postępować w sposób następujący:

F

1. Do otworu włożyć rozdzielacz wlotowy.
  - Kołki rozdzielacza wlotowego muszą być wprowadzone do wycięć w otworze.
2. Dokręcić rozdzielacz wlotowy (zamknięcie bagnetowe).
  - Otwór wylotu rozdzielacza wlotowego w zbiorniku musi być skierowany skośnie w dół.
3. Worek do zbierania zanieczyszczeń przymocować do rozdzielacza wlotowego w zbiorniku.
  - Ściągacz gumowy worka do zbierania zanieczyszczeń musi być osadzony w rowku rozdzielacza wlotowego.
  - Worek do zbierania zanieczyszczeń należy zabezpieczyć taśmą rzepową.

### Ustawienie i podłączenie

G



#### **OSTRZEŻENIE**

Śmierć lub ciężkie obrażenia przez porażenie niebezpiecznym napięciem elektrycznym!

- Ustawić urządzenie w odległości co najmniej 2 m od brzegu stawu.
- Wybrać poziome, wytrzymałe podłoże, żeby zapobiec przewróceniu się urządzenia.



#### **WSKAZÓWKA!**

Urządzenie można ustawić i eksploatować najwyżej 0,3 m poniżej poziomu wody.

#### **Możliwe skutki:**

- Po wyłączeniu urządzenia woda płynie grawitacyjnie przez zbiornik, gdy wąż ssący pozostanie w stawie / basenie. Staw / zbiornik zostanie opróżniony.

#### **Środki zaradcze:**

- Po wyłączeniu urządzenia należy zawsze wyjmować wąż ssący ze stawu / zbiornika.

### Ustawienie uchwytu do przenoszenia

Należy postępować w sposób następujący:

H

1. Odkręcić śrubę ustalającą położenie.
2. Ustawić uchwyt do przenoszenia w wymaganym położeniu.
3. Śrubę mocującą dokręcić ręką.

## Podłączenie węży i dysz

Należy postępować w sposób następujący:

I

1. Wąż odpływu nałożyć na wylot i przekręcić go w kierunku ruchu wskazówek zegara (zamknięcie bagnetowe).
  - Jeżeli odsysane są wyłącznie duże cząsteczki zanieczyszczeń > 1 mm (np. liście lub włosy), to ścieki można kierować poprzez worek filtra precyzyjnego z powrotem do stawu / basenu.
  - Zamuloną wodę zawsze odprowadzać na zewnątrz.
2. Wąż ssący nałożyć na wylot.
3. Rury przedłużacza i wymaganą dyszę nałożyć na rękojeść węża ssącego.
  - Dysza uniwersalna: Do odsysania szlamu stawowego, bez naruszania żwiru stawowego.
  - Dysza do glonów nitkowatych: Do odseparowywania i usuwania pasm glonów nitkowatych.
  - Dysza szczotkowa: Do czyszczenia trudnych zabrudzeń.
  - Dysza powierzchniowa: Do czyszczenia dużych gładkich powierzchni.
  - Dysza do odsysania "na mokro": Do odsysania zanieczyszczeń lub resztek wody podczas pracy jako odkurzacz na mokro.



### WSKAZÓWKA!

- Im więcej zainstalowanych rur, tym wyższe opory przepływu. W wyniku tego zmniejsza się wydajność zasysania.
- Urządzenie należy ustawić możliwie nisko nad poziom wody, żeby zapobiec spadkowi wydajności zasysania.

Generalne warunki, których należy przestrzegać:

- Brudną wodę należy odprowadzić do kanalizacji albo tak daleko od stawu, żeby nie mogła z powrotem wpłynąć do stawu.
- Całkowicie odwinąć kabel -sieciovą i przedłużacz.
  - Zapobiegać tworzeniu się węzłów kabla.

## Eksplatacja

- Włączyć włącznik sieciowy urządzenia.
- Suwakiem na rękojeści węża ssącego wyregulować potrzebną moc zasysania.
  - Zwiększenie wydajności zasysania: Suwak przesunąć do przodu.
  - Zmniejszenie wydajności zasysania: Suwak przesunąć do tyłu.
- Urządzenie czyścić po każdym zastosowaniu. (→ Czyszczenie i konserwacja)
  - Zalecenie: Przed przystąpieniem do czyszczenia zassać czystą wodę. Cząsteczki zanieczyszczeń zostaną poluzowane i wypłukane.



### WSKAZÓWKA!

Urządzenie i uszczelki będą nadmiernie obciążane, gdy urządzenie będzie eksploatowane z pełnym zbiornikiem.

- Opróżnić zbiornik przed przystąpieniem do pracy.



## Usuwanie usterek

Usterka	Przyczyna	Środki zaradcze
Urządzenie nie włącza się	Brak napięcia sieciowego	Włączyć napięcie sieciowe
	Zatkana obudowa pompy, wąż odpływu lub zawór zwrotny	Usunąć zabrudzenie
	Awaria pompy	Wymienić pompę
	Otwarte złącze wtykowe kabla pompy	Zamknąć złącze wtykowe
	Wilgoć w złączu wtykowym kabla pompy	Otworzyć złącze wtykowe i poczekać, aż wyschnie na wolnym powietrzu
Nie da się włączyć urządzenia, rozlega się sygnał ostrzegawczy	Wąż odpływu znajduje się za wysoko	Wąż odpływu ułożyć nieco niżej (max. 2 m nad miejscem ustawienia urządzenia)
	Za wysoki poziom wody w zbiorniku.	Wyczyścić zbiornik.
Z urządzenia wydobywa się para	<ul style="list-style-type: none"> <li>• Pływak w głowicy ssącej zamknął otwór ssania na dłużej niż 15 sekund.</li> <li>• Pływak w głowicy ssącej zamknął otwór ssania trzy razy w ciągu 60 sekund.</li> </ul>	<ul style="list-style-type: none"> <li>• Pływak musi się swobodnie poruszać.</li> <li>• Skasowanie usterek: Wyłączyć urządzenie i ponownie włączyć</li> </ul>
	Przy zimnej pogodzie w urządzeniu tworzą się skropliny, które są oddawane w postaci pary wodnej	Normalne zdarzenie. Nie jest potrzebna żadna pomoc
Urządzenie nie zasysa lub spada wydajność	Brak napięcia sieciowego	Sprawdź napięcie sieciowe
	Różnica wysokości między poziomem wody i urządzeniem jest zbyt duża	Urządzenie należy ustawić możliwie nisko nad poziomem wody
	Worek do zbierania zanieczyszczeń jest pełny	Opróżnić worek do zbierania zanieczyszczeń
	Brud zatkał piankę filtrującą, rurę ssącą lub wąż ssący	Usunąć zabrudzenie
Niska wydajność odsysania	Zaciśnięty lub zanieczyszczony zawór zwrotny	Czyszczenie
	Suwak na rękojeści ssania otwarty	Zamknąć suwak na rękojeści ssania
	Zwiększone opory przepływu w rurach	Przewód ssania powinien być możliwie krótki i płasko ułożony
Zbiornik nie ulega opróżnieniu, głowica ssąca wciąż wyłącza urządzenie	Głębokość ssania jest zbyt duża. Ze względów konstrukcyjnych spada wydajność zasysania począwszy od głębokości ssania wynoszącej 2 m.	Zmniejszyć głębokość ssania
	<ul style="list-style-type: none"> <li>• Zalany wąż odpływu</li> <li>• Wąż odpływu jest za wysoko ułożony (max. 2 m wyżej niż urządzenie)</li> <li>• Wąż odpływu jest za długi (max. 20 m)</li> </ul>	Wąż odpływu ułożyć prawidłowo.
	Brud zatkał wąż odpływu lub zawór zwrotny	<ul style="list-style-type: none"> <li>• Usunąć zabrudzenia z węża odpływu</li> <li>• Wyczyścić zawór zwrotny</li> </ul>
	Pompa opróżniająca jest zablokowana	<ul style="list-style-type: none"> <li>• Wyczyścić pompę opróżniającą</li> <li>• Wyczyścić zawór zwrotny</li> </ul>

## Czyszczenie i konserwacja



### OSTRZEŻENIE

Śmierć lub ciężkie obrażenia przez porażenie niebezpiecznym napięciem elektrycznym!

- Przed włożeniem rąk do wody należy odłączyć napięcie sieciowe wszystkich znajdujących się w wodzie urządzeń.
- Przed rozpoczęciem prac przy urządzeniu należy odłączyć napięcie sieciowe.

### Czyszczenie zbiornika

Warunek: Zbiornik jest otwarty. (→ Otwieranie/zamykanie zbiornika)

- Worek do zbierania zanieczyszczeń wypłukać pod bieżącą wodą. (→ Mycie worka do zbierania zanieczyszczeń)

Czystą wodą i miękką szczotką umyć następujące części:

- Rozdzielacz wlotowy
- Pompa opróżniająca
- Złącze stałe nasadowe C
  - Regularnie oczyszczać uszczelki, także w węzłach ze złączem nasadowym C. Zanieczyszczone uszczelki ulegają szybszemu zużyciu i powodują nieszczelności na połączeniach.
- Wnętrze zbiornika
  - Zalecenie: Głowicę ssącą ustawić obok urządzenia (nie otwierać złącza wtykowego), położyć zbiornik i wypłukać go bieżącą wodą.

### Mycie worka do zbierania zanieczyszczeń

Warunek: Zbiornik jest otwarty. (→ Otwieranie/zamykanie zbiornika)

Należy postępować w sposób następujący:

J

1. Odkręcić taśmę rzepową przy worku do zbierania zanieczyszczeń.
2. Zdjąć ściągacz gumowy worka do zbierania zanieczyszczeń z rozdzielacza wlotowego.
3. Wyjąć worek do zbierania zanieczyszczeń i opróżnić go.
  - Otworzyć zamek błyskawiczny, żeby wygodnie opróżnić worek do zbierania zanieczyszczeń.
  - Po opróżnieniu zamknąć zamek błyskawiczny.
4. Worek do zbierania zanieczyszczeń włożyć znów postępując w chronologicznie odwrotnej kolejności.
  - Worek do zbierania zanieczyszczeń należy zabezpieczyć taśmą rzepową.

### Czyszczenie pianki filtracyjnej

Warunek: Zbiornik jest otwarty. (→ Otwieranie/zamykanie zbiornika)

Należy postępować w sposób następujący:

K

1. Odkręcić pokrywę filtra (zamknięcie bagnetowe).
2. Ściągnąć piankę filtracyjną i umyć ją czystą wodą i miękką szczotką.
3. Sprawdzić działanie pływaka i w razie potrzeby oczyścić go.
  - Pływak musi się swobodnie poruszać.
4. Złożyć części wykonując czynności opisane powyżej w odwrotnej kolejności.

### Wyczyścić zawór zwrotny

Warunek: Zbiornik jest otwarty. (→ Otwieranie/zamykanie zbiornika)

Należy postępować w sposób następujący:

L

1. Odkręcić złącze stałe nasadowe C.
2. Przekręcić adapter na bok.
3. Odkręcić adapter.
4. Wyjąć zawór zwrotny.
5. Wszystkie części umyć czystą wodą i miękką szczotką.
6. Złożyć części wykonując opisane powyżej czynności w odwrotnej kolejności.
  - Ważne: Zawór zwrotny musi zostać tak włożony, żeby zawór otwierał się w kierunku wylotu.

### Wymontowanie i czyszczenie pompy

Warunek: Zbiornik jest otwarty. (→ Otwieranie/zamykanie zbiornika)

Należy postępować w sposób następujący:

M

1. Przykręcić złącze wtykowe i rozciągnąć.
  - Otwarte złącze wtykowe chronić przed wniknięciem wody.
2. Odkręcić złącze stałe nasadowe C.
3. Przekręcić adapter na bok.
4. Usunąć zabezpieczenie transportowe.
5. Ostrożnie rozszerzyć uchwyt do przenoszenia z łącznikiem, żeby zwolnić blokadę.
6. Wyjąć pompę opróżniającą i wyczyścić, w razie potrzeby wymienić.
7. Wyczyścić pompę opróżniającą:
  - Wykręcić śruby z obudowy pompy i zdjąć kratkę ochronną.
  - Kratkę ochronną i obudowę pompy oczyścić od wewnątrz na zewnątrz czystą wodą i miękką szczotką.
  - Usunąć zanieczyszczenia z wirnika. W celu udostępnienia wszystkich zanieczyszczonych miejsc obracać ręcznie wirnikiem.
8. Złożyć części wykonując opisane powyżej czynności w odwrotnej kolejności.
  - Zabezpieczenie transportowe należy zamontować tylko wtedy, gdy urządzenie będzie wysłane lub transportowane w pozycji poziomej.

## Części ulegające zużyciu

- Pianka filtrująca
- Worek do zbierania zanieczyszczeń
- Uszczelki
- Koła
- Zawór zwrotny
- Jednostka wirnikowa

## Magazynowanie / Przechowywanie w okresie zimowym

- Opróżnić urządzenie na tyle, na ile jest to możliwe, przeprowadzić gruntowne czyszczenie i skontrolować je pod względem uszkodzeń.
- Wszystkie węże, rurociągi i przyłącza opróżnić na tyle, na ile jest to możliwe.
- Urządzenie należy przechowywać w miejscu suchym i nienarażonym na działanie mrozu.

## Części zamienne

Dzięki oryginalnym częściom zamiennym OASE urządzenie pozostaje bezpieczne i będzie nadal niezawodnie działać.

Rysunki i wykazy części zamiennych znajdują się na naszej stronie internetowej.



[www.oase-livingwater.com/czescizamienne](http://www.oase-livingwater.com/czescizamienne)

## Usuwanie odpadów



### WSKAZÓWKA

Urządzenia nie wolno wyrzucać do pojemnika na odpady komunalne.

- Urządzenie uczynić nienadającym się do użytku poprzez odcięcie kabla zasilającego i oddać do utylizacji tylko poprzez przewidziany do tego system zwrotów.

## Dane techniczne

Napięcie znamionowe	V AC	230	
Częstotliwość sieci	Hz	50	
Maksymalny pobór mocy	W	2600	
Długość kabla sieciowego	m	7,50	
Dozwolona temperatura wody	°C	+4 ... +35	
Masa	kg	27	
Wymiary	D x S x W	mm	435 × 395 × 670
Pompa opróżniająca	Maksymalna wydajność pompowania	l/min	233
	Maksymalna wysokość pompowania	m	11
Głowica ssąca	Maksymalna wydajność pompowania	l/min	133
	Maksymalna wysokość pompowania (głębokość zanurzenia węża ssącego)	m	2,50
Wylot	Przyłącze		Złącze nasadowe C- 2"
	Maksymalna długość węża odpływu	m	20

## Symbole na urządzeniu

<p><b>IP 68</b></p>	<p>Pompa opróżniająca: Pyłoszczelna. Wodoszczelna aż do głębokości zanurzenia 1 m.</p>
<p><b>IP X4</b></p>	<p>Urządzenie ssące: Zabezpieczenie przed przenikaniem wody rozbryzkowej.</p>
	<p>Nie utylizować ze zwykłymi odpadami komunalnymi.</p>
	<p>Uwaga! Przeczytaj instrukcję użytkowania.</p>

Překlad originálu Návodu k použití.

## VAROVÁNÍ

- Tento přístroj nesmí být používán dětmi do 8 let a kromě toho i osobami se sníženými fyzickými, sensorickými nebo mentálními schopnostmi nebo nedostatkem zkušeností a vědomostí, pokud nejsou pod dohledem nebo nebyly poučeny o bezpečném používání přístroje a mohou z tohoto důvodu vzniknout nebezpečí.
- Děti si nesmí s přístrojem hrát.
- Čištění a uživatelská údržba nesmí být prováděna dětmi bez dozoru.
- Přístroj musí být zajištěn pomocí ochranného zařízení chybného proudu s jmenovitým poruchovým proudem maximálně 30 mA.
- Přístroj zapojte pouze tehdy, shodují-li se elektrické údaje přístroje s údaji elektrického napájení. Údaje o přístroji se nachází na typovém štítku přístroje, na obalu nebo v tomto návodu.
- Může dojít ke smrti nebo těžkým zraněním elektrickým proudem! Dříve, než sáhnete do vody, odpojte ze sítě přístroje ve vodě s napětím >12 V AC nebo >30 V DC.
- Přístroj provozujte pouze tehdy, pokud se vodě nezdržují žádné osoby.
- Přístroj nesmíte používat, pokud jsou poškozené elektrické vodiče nebo kryty.

### Bezpečnostní pokyny

#### Elektrická instalace podle předpisů

- Elektrické instalace musí odpovídat národním ustanovením pro zřizovatele a smí je provádět pouze kvalifikovaný elektrikář.
- Za kvalifikovaného elektrikáře je považována osoba, která je na základě svého odborného vzdělání, znalostí a zkušeností způsobilá a oprávněná provádět jí zadané práce. Práce odborníka zahrnuje také rozeznání možného nebezpečí a dodržování příslušných místních a národních norem, předpisů a ustanovení.
- S případnými otázkami a potížemi se obraťte na kvalifikovaného elektrikáře.
- Prodlužovací vedení a elektrický rozvaděč (např. zásuvkový systém) musí být určeny k užití ve venkovním prostředí (odstřikující voda).
- Chraňte konektorové spoje před vlhkostí.
- Připojujte přístroj pouze ke správně instalované zásuvce.

## Bezpečný provoz

- Nepoužívejte nebo nenechte přístroj stát v dešti.
- Bezpečná vzdálenost přístroje od vody musí činit nejméně 2 m.
- Při vadném elektrickém vedení nebo poškozeném krytu nesmí být přístroj provozován.
- Nenoste nebo netahejte přístroj za elektrické vedení!
- Pokládejte vedení tak, aby bylo chráněno před poškozením a dbejte na to, aby o ně nikdo nemohl zakopnout.
- Otevírejte kryt přístroje nebo příslušné díly jen tehdy, pokud jste k tomu vysloveně vyzváni v návodu.
- Provádějte na přístroji jenom práce, popsané v tomto návodu. Pokud nelze problémy odstranit, kontaktujte autorizovaný zákaznický servis nebo v případě pochybností výrobce.
- Používejte pro přístroj pouze originální náhradní díly a příslušenství.
- Nikdy neprovádějte technické změny na přístroji.

## Pokyny k tomuto návodu k použití

Vítejte u OASE Living Water. Koupě tohoto výrobku **PondoVac 5** byla dobrou volbou. Ještě před prvním použitím tohoto zařízení si pečlivě přečtěte návod k použití a dobře se s vaším novým zařízením seznámte. Veškeré práce na tomto a s tímto přístrojem mohou být prováděny jen podle přiloženého návodu. Bezpodmínečně dodržujte bezpečnostní pokyny pro správné a bezpečné používání. Tento návod k použití pečlivě uschovejte. Při změni vlastníka předejte i návod k použití.

## Symbole použité v tomto návodu

### Varovné pokyny

Varovné pokyny v tomto návodě jsou klasifikovány pomocí signálních slov, které označují míru nebezpečí.



#### VAROVÁNÍ

- Označuje možnou nebezpečnou situaci.
- Při nedodržení můžou být důsledkem smrt nebo těžká zranění.



#### OPATRNĚ

- Označuje možnou nebezpečnou situaci.
- Při nedodržení můžou být důsledkem lehká nebo nepatrná zranění.



#### UPOZORNĚNÍ

Informace, které slouží pro lepší pochopení nebo předcházení možným materiálními škodám nebo škodám na životním prostředí.

## Další pokyny

- A Odkaz na jeden z obrázků., např. obrázek A.
- Odkaz k jiné kapitole.

## Rozsah dodávky

Díly, které jsou součástí dodávky, jsou umístěny v nádrži, a je třeba je nejprve vyjmout!

<input type="checkbox"/> A	Počet	Popis
1	1	Multifunkční vysavač PondoVac 5
2	1	Sací hadice s držadlem
3	1	Odtoková hadice
4	1	Prodlužovací trubka
5	1	Prodlužovací trubka průhledná
6	1	Plochá tryska • K čištění velkých hladkých ploch
7	1	Tryska pro vysání tekutin • K vysátí špinavé a zbytkové vody při provozu pro vysávání mokřých nečistot
8	1	Plochá tryska • K oddělení a odstranění vláknitých fas.
9	1	Univerzální tryska • K odsávání rybníčního kalu bez nasávání rybníčního štěrku
10	1	Kartáčová tryska: • K čištění silného znečištění
11	1	Návod k použití
12	2	Kolo
13	1	Pevná spojka C-Storz
14	1	Vtokový rozdělovač
15	1	Sáček na zachycování nečistot
16	1	Suchý zip pro pytlík na nečistoty
17	1	Pytlík s jemným filtrem

## Popis výrobku

PondoVac 5 je multifunkční vysavač k čištění zahradních jezírek, bazénů a koupacích jezírek. Přístroj se hodí také jako vysavač pro vysávání mokřých nečistot v domácnosti.

## Konstrukce přístroje

<input type="checkbox"/> B	Popis
1	Úchyt k nošení
2	Přepavní madlo
3	Nastavovací šroub pro nastavení přepravního madla
4	Síťový spínač • Přístroj zapnete a vypnete
5	Hlava odsávání
6	Uzavírací spona (6 ×)
7	Konektor zabezpečený proti přepólování k připojení k čerpadlu
8	Filtrační pěna • Chrání elektroniku v sací hlavě před vnikajícími částicemi nečistot
9	Podpěrný koš filtru • Integrovaný plovák chrání elektroniku před vnikající vodou při překročení max. výšky vody
10	Síťový kabel se síťovou zástrčkou
11	Kolo (2×)
12	Výstup (tlakové hrdlo) s hadicovou spojkou C-Storz
13	Patka čerpadla
14	Vyprazdňovací čerpadlo
15	Nádoba
16	Adaptér se zpětnou klapkou • Zpětná klapka zabráňuje zpětnému toku vody skrz odtokovou hadici
17	Sáček na zachycování nečistot
18	Vstup (sací hrdlo)

## Popis funkcí

Přístroj odsává sací hadicí z vody kal, a ten se shromažďuje v nádobě. Pomocí ventilu v držadle sací hadice lze regulovat sací výkon.

Pytlík na nečistoty v nádobě přístroje zachytává částice nečistot a zabraňuje ucpání aablokování vyprazdňovacího čerpadla. Při klesajícím sacím výkonu je nutné pytlík na nečistoty vyčistit.

Vyprazdňovací čerpadlo permanentně odčerpává odtokovou hadicí špinavou vodu z nádoby.

Plovák ve filtračním sítku chrání sací hlavu před vnikající vodou. Pro bezchybnou funkci je nutné pěnu filtru pravidelně čistit. Plovákem musí být možné volně pohybovat.

Ochranná funkce plováku:

- V případě nedovoleného stoupaní hladiny špinavé vody v nádrži uzavře plovák sací otvor v sací hlavě a sací hlavu vypne.
  - Pokud plovák sací otvor do 15 s uvolní sací hlava se opět automaticky zapne. Jinak se přístroj kompletně vypne a vydá výstražný signál.
  - Pokud plovák sací otvor v rámci 60 s uzavře třikrát, přístroj se kompletně vypne a vydá výstražný signál.
  - Teprve po odstranění poruchy lze přístroj vypnutím a zapnutím opět uvést do provozu.

## Použití v souladu s určeným účelem

PondoVac 5, dále jen „přístroj“, se smí používat výhradně podle níže uvedených pokynů:

- K odsávání rybníčního kalu.
- K čištění jezírek, koupališť a bazénů.
- Provozujte přístroj pouze s pytlíkem na nečistoty..
- Provoz při dodržení technických údajů. (→ Technické údaje)
- Nepoužívat pro komerční nebo průmyslové účely.

Pro přístroj platí následující omezení:

- Nikdy neprovozujte bez průtoku vody.
- Podíl vody v nečistotách musí činit minimálně 20%.
- Provoz pouze s vodou při teplotě vody +4 °C ... +35 °C.
- Nikdy nečerpejte jiné kapaliny než vodu.
- Nepoužívejte jako vysavač suchých nečistot.
- Nepoužívat ve spojení s chemikáliemi, potravinami, lehce zápalnými nebo výbušnými látkami.
- Nepřepravujte v naplněném stavu.

## Nádobu otevřete a zavřete



### VAROVÁNÍ

Smrt nebo těžká zranění nebezpečným elektrickým napětím!

- Dříve než budete sahat do vody, vypněte veškerá zařízení nacházející se pod vodou, která jsou pod napětím.
- Než začnete pracovat se zařízením, odpojte síťové napětí.

Postupujte následovně:

C

1. Uvolněte zavírací sponu.
  - Sáhněte pod sponu a táhněte ji směrem nahoru.
2. Zvedněte sací hlavu resp. adaptační kroužek.
  - Sací hlavu a adaptační kroužek lze sejmout nezávisle na sobě.
  - Konektor pro vyprazdňovací čerpadlo není nutné uvolnit.
3. Montáž dílů proveďte v opačném pořadí a zajistěte je zavíracími sponami.
  - Díly je nutné smontovat tak, aby do sebe zapadaly.
  - Těsnění na adaptačním kroužku musí správně sedět, aby se při montáži nepoškodilo.

## Sestavení přístroje

### Namontujte kolečka

Postupujte následovně:

D

1. Kolečko zasuňte do pouzdra kolečka.
2. Kolečko silně zatlačte, dokud nezaskočí.

### Namontujte výstup

Předpoklad: Nádoba je otevřená (→ Nádobu otevřete a zavřete)

Postupujte následovně:

E

1. Zkontrolujte správné usazení adaptéru se zpětnou klapkou.
  - Adaptér musí být zacvaknutý do stěny nádoby.
2. Pevnou spojku C-Storz našroubujte na výstup a rukou pevně utáhněte.

### Namontujte vstup

Předpoklad: Nádoba je otevřená (→ Nádobu otevřete a zavřete)

Postupujte následovně:

F

1. Vtokový rozdělovač zastrčte do otvoru.
  - Kolíky vtokového rozdělovače se musí zavést do prohlubni otvoru.
2. Utáhněte vtokový rozdělovač (bajonetový uzávěr).
  - Otvor výstupu vtokového rozdělovače v nádobě musí směřovat šikmo směrem dolů.
3. Umístěte pytlík na nečistoty na vtokový rozdělovač v nádobě.
  - Gumový napínák pytlíku na nečistoty musí sedět v drážce vtokového rozdělovače.
  - Pytlík na nečistoty musí být zajištěn suchým zipem.

## Instalace a připojení

G



### VAROVÁNÍ

Smrt nebo těžká zranění nebezpečným elektrickým napětím!

- Přístroj instalujte minimálně ve vzdálenosti 2 m od vody.
- Zvolte vodorovný, pevný podklad, aby se zabránilo převrácení.



### UPOZORNĚNÍ!

Přístroj je možné instalovat a provozovat do 0,3 m pod hladinou vody.

#### Možné následky:

- U vypnutého přístroje voda samočinně nateče do nádoby, když sací hadice zůstane v jezírku/bazénu. Dojde k vyprázdnění jezírka / nádrže.

#### Náprava:

- Po vypnutí přístroje sací hadici vždy vyjměte z bazénu/jezírka.

## Seřadit přepravní madlo

Postupujte následovně:

H

1. Uvolněte nastavovací šroub.
2. Přepravní držadlo uveďte do požadované polohy.
3. Nastavovací šrouby utáhněte rukou.



## Připojte hadice a trysky

Postupujte následovně:

- I
1. Odtokovou hadici nasuňte na výstup a otáčejte ve směru hodinových ručiček (bajonetový uzávěr).
    - Pokud dochází k nasávání výhradně hrubých nečistot >1 mm (např. listů a vlasů), můžete čistou vodu odvádět přes jemný filtrační pytlík zpět do jezírka / bazénu.
    - Bahňitou vodu vždy odvádějte mimo.
  2. Sací hadici nasuňte na vstup.
  3. Prodlužovací trubky a požadované trysky nasadte na držadlo sací hadice.
    - Univerzální tryska: K odsávání rybníčního kalu bez nasávání rybníčního šterku.
    - Plochá tryska: K oddělení a odstranění vláknitých řas.
    - Kartáčová tryska: K čištění silného znečištění.
    - Plochá tryska: K čištění velkých hladkých ploch.
    - Tryska pro sání kapalin: K vysátí špinavé a zbytkové vody při provozu pro vysávání kapalin.



### UPOZORNĚNÍ!

- Čím více trubek se použije, tím větší je třecí odpor v trubkách. Tím se sníží sací výkon.
- Přístroj musí být co nejnižší nad hladinou vody, aby nedošlo k negativnímu ovlivnění sacího výkonu.

Základní podmínky, které je nutno dodržovat:

- Odvedte znečištěnou vodu do kanalizace, nebo tak daleko od jezírka, aby nemohla odtéct zpět do jezírka.
- Úplně rozviňte síťový -a prodlužovací kabel.
  - Zabraňte zamotání kabelu.

### Provoz

- Zapněte přístroj síťovým spínačem.
- Pomocí posuvného spínače na držadle sací hadice lze nastavit požadovaný sací výkon.
  - Zvýšení sacího výkonu: Posuňte posuvný spínač směrem dopředu.
  - Snížení sacího výkonu: Posuňte posuvný spínač směrem dozadu.
- Přístroj po každém použití vyčistěte. (→ Čištění a údržba)
  - Doporučení: Před čištěním nasajte čistou vodu. Uvolní se a odstraní částice nečistot.



### UPOZORNĚNÍ!

Pokud se přístroj přemísťuje s plnou nádobou, přístroj a těsnění jsou přetěžovány.

- Před přemístěním přístroje nádobu vyprázdněte.

## Odstraňování poruch

Porucha	Příčina	Náprava
Přístroj se nezapíná	Chybí síťové napětí	Zapněte síťové napětí
	Plášť čerpadla, odtoková hadice nebo zpětná klapka jsou ucpané	Odstraňte nečistoty
	Defektní čerpadlo	Čerpadlo vyměňte
	Zástrčkový konektor kabelu čerpadla je otevřený	Zavření zástrčkový konektor
	Vlhkost v zástrčkovém konektoru kabelu čerpadla	Zástrčkový konektor otevřete a nechte na vzduchu vyschnout
	Odtoková hadice je moc vysoko	Výtokovou hadici položte níže (max. 2 m nad standardní plochu přístroje)
Přístroj nelze zapnout, vydává varovný signál	Příliš vysoká hladina vody v nádobě. <ul style="list-style-type: none"> <li>Plovák v sací hlavě uzavřel sací otvor na delší dobu než na 15 s.</li> <li>Plovák v sací hlavě uzavřel sací otvor třikrát v rámci 60 s.</li> </ul>	Vyčistěte nádrž. <ul style="list-style-type: none"> <li>Plovákem musí být možné volně pohybovat.</li> </ul> Vynulování poruchy: Přístroj vypnete a opět zapnete
Z přístroje vychází pára	Za studeného počasí se v přístroji tvoří sražená voda, která vychází ve formě vodní páry	Běžný výskyt. Pomoc není nutná
Přístroj nesaje nebo ztrácí výkon	Není přítomno síťové napětí	Zkontrolujte síťové napětí
	Výškový rozdíl mezi vodní hladinou a přístrojem je příliš velký	Přístroj je nutné postavit co nejnižší nad hladinu vody,
	Pytlík na nečistoty je plný	Vyprázdněte pytlík na nečistoty
	Nečistoty ucply filtrační pěnu, sací trubku nebo sací hadici	Odstraňte nečistoty
	Zpětná klapka se zasekla nebo je znečištěná	Vyčistěte
Malý sací výkon	Je otevřen ventil na držadle čerpadla	Zavřete ventil na držadle čerpadla
	Zvýšený třecí odpor v trubkách	Sací vedení držte pokud možno krátké a naplocho
	Hloubka sání je příliš velká. Od 2 m hloubky sání odebírá sací výkon daný konstrukcí	Snižte hloubku sání
Sběrná nádoba se nevyplňuje a přístroj se neustále vypíná	<ul style="list-style-type: none"> <li>Odtoková hadice je přelomená</li> <li>Odtoková hadice je umístěná příliš vysoko (max. 2 m výš, než přístroj)</li> <li>Odtoková hadice je příliš dlouhá (max. 20 m)</li> </ul>	Přeložte odtokovou hadici do správné polohy.
	Nečistoty ucply odtokovou hadici nebo odtokovou klapku	<ul style="list-style-type: none"> <li>Odstraňte nečistoty z odtokové hadice</li> <li>Čištění zpětné klapky</li> </ul>
	Vyprazdňovací čerpadlo je zablokováno	<ul style="list-style-type: none"> <li>Vyčistěte vyprazdňovací čerpadlo</li> <li>Čištění zpětné klapky</li> </ul>

## Čištění a údržba



### VAROVÁNÍ

Smrt nebo těžká zranění nebezpečným elektrickým napětím!

- Dříve než budete sahat do vody, vypněte veškerá zařízení nacházející se pod vodou, která jsou pod napětím.
- Než začnete pracovat se zařízením, odpojte síťové napětí.

### Vyčistěte nádobu

Předpoklad: Nádoba je otevřená (→ Nádobu otevřete a zavřete)

- Očistěte pytlík na nečistoty pod tekoucí vodou. (→ Vyčistěte pytlík na nečistoty)

Následující díly vyčistěte čistou vodou a pomocí měkkého kartáče:

- Vtokový rozdělovač
- Vyprazdňovací čerpadlo
- Pevná spojka C-Storz
  - Pravidelně čistěte těsnění, i ty na C hadicích. Znečištěná těsnění podléhají zvýšenému opotřebení a důsledkem jsou netěsné spoje.
- Vnitřek nádoby
  - Doporučení: Sací hlavu postavte vedle přístroje (konektor neotvírejte), nádobu položte a vypláchněte tekoucí vodou.

### Vyčistěte pytlík na nečistoty

Předpoklad: Nádoba je otevřená (→ Nádobu otevřete a zavřete)

Postupujte následovně:

J

1. Uvolněte suchý zip pro pytlík na nečistoty.
2. Sejměte gumový napínák pytlíku na nečistoty z vtokového rozdělovače.
3. Pytlík na nečistoty vyjměte a vyprázdněte.
  - Otevřete suchý zip a pohodlně vyprázdněte pytlík na nečistoty.
  - Po vyprázdnění suchý zip zalepte.
4. Pytlík na nečistoty opět vložte v opačném pořadí.
  - Pytlík na nečistoty musí být zajištěn suchým zipem.

### Vyčistit filtrační pěnu

Předpoklad: Nádoba je otevřená (→ Nádobu otevřete a zavřete)

Postupujte následovně:

K

1. Uvolněte kryt filtru (bajonetový uzávěr).
2. Filtrační pěnu vyjměte a vyčistěte čistou vodou a měkkým kartáčem.
3. Zkontrolujte funkci plováku a popř. očistěte.
  - Plovákem musí být možné snadno pohybovat.
4. Montáž dílů proveďte v opačném pořadí.

### Čištění zpětné klapky

Předpoklad: Nádoba je otevřená (→ Nádobu otevřete a zavřete)

Postupujte následovně:

L

1. Pevná spojka C-Storz.
2. Adaptér bočně vytočte.
3. Adaptér odšroubujte.
4. Vyjměte zpětnou klapku.
5. Všechny díly vyčistěte čistou vodou a měkkým kartáčem.
6. Díly opět sestavit v opačném pořadí.
  - Důležité: Zpětnou klapku je nutné vložit tak, aby se klapka otvírala ve směru výtoku.

### Vyjmutí/vyčištění čerpadla

Předpoklad: Nádoba je otevřená (→ Nádobu otevřete a zavřete)

Postupujte následovně:

M

1. Zástrčkový konektor vyšroubujte a roztáhněte.
  - Otevřený zástrčkový konektor chraňte před vodou.
2. Pevná spojka C-Storz.
3. Adaptér bočně vytočte.
4. Odstraňte přepravní pojistku.
5. Madlo se smyčkou opatrně ohněte, abyste uvolnili zajištění.
6. Vyprázdnovací čerpadlo vyjměte a vyčistěte, v případě defektu vyměňte.
7. Vyčistěte vyprazdňovací čerpadlo:
  - Vyšroubujte šrouby na plášti čerpadla a odejměte ochrannou mřížku.
  - Ochrannou mřížku a plášť čerpadla vyčistěte zevnitř a zvenku čistou vodou a měkkým kartáčem.
  - Jednotku oběžného kola zbavte nečistot. Abyste se dostali ke všem znečištěným místům, otáčejte jednotku oběžného kola rukou.
8. Díly opět sestavit v opačném pořadí.
  - Přepravní pojistku je nutné namontovat pouze v případě posílání zásilkovou službou nebo při přepravě v leže.

## Súčasťi podliehajúce opotrebeniu

- Filtračná pëna
- Sáček na zachycování nečistot
- Tësnění
- Kolečka
- Zpëtná klapka
- Rotor

## Uložení/zazimování

- Vypustíte přístroj, jak jen je to možné, a provedte důkladné čištění a zkontrolujte, zda nevykazuje škody.
- Veškeré hadice, potrubí a přípojky vyprazdňujte tak dlouho, jak jen je to možné.
- Přístroj osušte a uskladněte chráněný před mrazem.

## Náhradní díly

S originálními díly OASE zůstane zařízení bezpečné a bude nadále spolehlivě fungovat. Výkresy náhradních dílů a náhradní díly naleznete na naší internetové stránce.



[www.oase-livingwater.com/nahradnidily](http://www.oase-livingwater.com/nahradnidily)

## Likvidace



### UPOZORNĚNÍ

Toto zařízení nesmí být likvidováno společně s domovním odpadem.

- Přístroj znehodnotit odřiznutím kabelu a zabránit dalšímu použití. Zlikvidovat vhodným systémem zpëtného odbëru.

## Technické údaje

Jmenovité napětí	V AC	230	
Frekvence sítě	Hz	50	
Maximální výkon	W	2600	
Délka síťového kabelu	m	7,50	
Připustná teplota vody	°C	+4 ... +35	
Hmotnost	kg	27	
Rozměry	D x Š x V	mm	435 × 395 × 670
Vyprazdňovací čerpadlo	Maximální čerpací výkon	l/min	233
	Maximální čerpací výška	m	11
Hlava odsávání	Maximální čerpací výkon	l/min	133
	Maximální čerpací výška (hloubka ponoření sací hadice)	m	2,50
Výstup	Připojení		C-Storz 2"
	Maximální délka odtokové hadice	m	20

## Symbyly na přístroji

<b>IP 68</b> ▽ 1 m	Vyprazdňovací čerpadlo: Prachotësné. Vodotësný do hloubky 1 m.
<b>IP X4</b>	Odsávání: Ochrana proti pronikání odstřikující vody.
	Neodhazujte do normálního domovního odpadu.
	Pozor! Přečtëte Návod k použití.

## VÝSTRAHA

- Tento prístroj môžu používať deti staršie ako 8 rokov a osoby so zníženými fyzickými, zmyslovými alebo mentálnymi schopnosťami alebo s nedostatočnými skúsenosťami a znalosťami, keď sú pod dohľadom alebo boli poučené o bezpečnom používaní prístroja a pochopili nebezpečenstvá, ktoré z toho vyplývajú.
- Deti sa s prístrojom nesmú hrať.
- Deti nesmú vykonávať čistenie a používateľskú údržbu.
- Prístroj musí byť zabezpečený ochranným zariadením proti chybnému prúdu s menovitým chybným prúdom, ktorý nie je väčší než 30 mA.
- Prístroj pripájajte iba vtedy, ak sa zhodujú elektrické údaje prístroja a jeho napájania. Údaje o prístroji sa nachádzajú na typovom štítku prístroja, na obale alebo v tomto návode na obsluhu.
- Smrť alebo ťažké zranenia spôsobené zásahom elektrického prúdu! Skôr ako siahnete do vody, odpojte od elektrickej siete prístroje s napätím >12 V AC alebo >30 V DC.
- Prístroj prevádzkujte len vtedy, ak sa vo vode nezdržiavajú osoby.
- Nepoužívajte zariadenie, ak sú elektrické prípojky alebo kryty poškodené.

### Bezpečnostné pokyny

#### Elektrická inštalácia podľa predpisov

- Elektrické inštalácie musia zodpovedať národným predpisom pre zriaďovateľov inštalácie a môže ich vykonávať iba kvalifikovaný elektrikár.
- Za kvalifikovaného elektrikára sa považuje osoba, ktorá je na základe svojho odborného vzdelania, znalostí a skúsenosti schopná a oprávnená posudzovať a vykonávať zadané činnosti. Práca odborníka zahŕňa tiež rozpoznanie možných nebezpečenstiev a rešpektovanie regionálnych a národných noriem, predpisov a nariadení.
- Pri otázkach a problémoch sa obráťte na kvalifikovaného elektrikára.
- Predžvavicie rozvody a rozdeľovač prúdu (napr. lišty so zásuvkami) musia byť vhodné na používanie v vonku (chránené pred striekajúcou vodou).
- Zástrčkové spoje chráňte pred vlhkosťou.
- Pripojte prístroj len na zásuvku inštalovanú podľa predpisov.

## Bezpečná prevádzka

- Nepoužívajte alebo nenechajte prístroj stáť v daždi.
- Bezpečnostná vzdialenosť prístroja od vody musí byť minimálne 2 m.
- Prístroj sa nesmie prevádzkovať s chybnými elektrickými vedeniami alebo chybným krytom.
- Prístroj nenoste ani neťahajte za elektrické vedenie.
- Vedenia pokladajte tak, aby boli chránené pred poškodeniami a dbajte na to, aby o ne nemohol nikto zakopnúť.
- Nikdy neotvárajte kryt prístroja ani príslušných dielov, ak nie ste k tejto činnosti výslovne vyzvaní v návode na obsluhu.
- Na prístroji vykonávajte iba činnosti, ktoré sú popísané v tomto návode. Ak nie je problém možné odstrániť, kontaktujte autorizované miesto zákazníckeho servisu alebo v prípade pochybností priamo výrobcu.
- Používajte iba originálne náhradné diely a príslušenstvo pre daný prístroj.
- Nikdy na prístroji nevykonávajte technické zmeny.

## Pokyny k tomuto Návodu na použitie

Víta Vás OASE Living Water. S kúpou **PondoVac 5** ste urobili dobré rozhodnutie.

Pred prvým použitím prístroja si starostlivo prečítajte návod na použitie a oboznámte sa s prístrojom. Všetky práce na tomto prístroji a s týmto prístrojom smú byť vykonávané len podľa priloženého návodu.

Bezpodmienečne dodržiavajte bezpečnostné pokyny pre správne a bezpečné používanie.

Tento návod na použitie starostlivo uschovajte. Pri zmene vlastníka, prosím odovzdajte ďalej aj návod na použitie.

## Symbody v tomto návode

### Výstražné upozornenia

Výstražné pokyny v tomto návode sú klasifikované signálnymi slovami, ktoré indikujú mieru ohrozenia.



#### VÝSTRAHA

- Označuje možnú nebezpečnú situáciu.
- V prípade nerešpektovania môže mať za následok smrť alebo najťažšie poranenia.



#### OPATRNE

- Označuje možnú nebezpečnú situáciu.
- V prípade nerešpektovania môže byť následkom ľahké alebo zanedbateľné poranenie.



#### UPOZORNENIE

Informácie, ktoré slúžia na lepšie porozumenie alebo na predchádzanie možným vecným škodám alebo poškodeniu životného prostredia.

## Ďalšie pokyny

A Odkaz na obrázok, napr. obrázok A.

→ Odkaz na inú kapitolu.

## Rozsah dodávky

Diely, ktoré sú súčasťou dodávky, sa nachádzajú v nádobe a musia sa najprv vybrať!

<input type="checkbox"/> A	Počet	Popis
1	1	Multifunkčný vysávač PondoVac 5
2	1	Vysávacia hadica s rukoväťou
3	1	Odtoková hadica
4	1	Predlžovacie potrubie
5	1	Predlžovacia rúrka transparentná
6	1	Dýza na veľké plochy <ul style="list-style-type: none"> <li>• Na čistenie veľkých hladkých plôch</li> </ul>
7	1	Dýza na mokré odsávanie <ul style="list-style-type: none"> <li>• Na vysávanie špinavej a zvyškovej vody pri použití ako mokrý odsávač</li> </ul>
8	1	Dýza na vláknité riasy <ul style="list-style-type: none"> <li>• Na separovanie a odstraňovanie chuchvalcov vláknitých rias</li> </ul>
9	1	Univerzálna dýza <ul style="list-style-type: none"> <li>• Na odsávanie kalu z rybníka bez toho, aby sa odsával štrk z jazierka</li> </ul>
10	1	Dýza s kefkou: <ul style="list-style-type: none"> <li>• Na čistenie odolných nečistôt</li> </ul>
11	1	Návod na použitie
12	2	Koleso
13	1	Pevná spojka C-Storz
14	1	Napúšťací rozdeľovač
15	1	Vrečko na zachytávanie nečistoty
16	1	Lepiaca páska na zberné vrečko na nečistotu
17	1	Vrečko jemného filtra

## Popis výrobku

PondoVac 5 je multifunkčný vysávač na čistenie záhradných jazierok, bazénov a kúpacích jazierok. Prístroj sa takisto hodí ako mokrý vysávač v domácnosti.

## Zloženie zariadenia

<input type="checkbox"/> B	Popis
1	Držadlo
2	Prepravné držadlo
3	Aretačná skrutka na upevnenie prepravného držadla
4	Sieťový spínač <ul style="list-style-type: none"> <li>• Zapnutie a vypnutie prístroja</li> </ul>
5	Hlava vysávača
6	Uzavieracia svorka (6 ×)
7	Konektor bezpečný proti prepólovaniu na pripojenie čerpadla
8	Filtračná pena <ul style="list-style-type: none"> <li>• Chráni elektroniku v hlave vysávača pred vniknutím nečistôt</li> </ul>
9	Oporný kôš filtra <ul style="list-style-type: none"> <li>• Integrovaný plavák chráni elektroniku pred vniknutím vody pri prekročení max. výšky hladiny vody</li> </ul>
10	Sieťový kábel so sieťovou zástrčkou
11	Koleso (2×)
12	Výstup (tlakové hrdlo) s hadicovou spojkou C-Storz
13	Pätka čerpadla
14	Vypúšťacie čerpadlo
15	Nádoba
16	Adaptér so spätnou klapkou <ul style="list-style-type: none"> <li>• Spätná klapka zabráňuje spätnému toku vody cez odtokovú hadicu</li> </ul>
17	Vrečko na zachytávanie nečistoty
18	Vstup (sacie hrdlo)

## Popis funkcie

Cez vysávaciu hadicu prístroj odsáva z vody kal, ktorý sa hromadí v nádobe. Pomocou posúvača v rukoväti nasávacej hadice je možné regulovať sací výkon.

Vrecko na zachytávanie nečistoty v nádobe prístroja zachytáva hrubé čiastočky nečistôt a zabráňuje tak upchatiu a zablokovaníu vypúšťacieho čerpadla. V prípade slabšieho sacieho výkonu sa musí vrecko na zachytávanie nečistoty vyčistiť.

Vypúšťacie čerpadlo permanentne čerpá znečistenú vodu z nádoby cez odtokovú hadicu.

Plavák v opornom koši filtra chráni hlavu vysávača pred vnikajúcou vodou. Filtračná pena sa musí pravidelne čistiť, aby sa zaisťila bezchybná funkcia. Plavák sa musí dať voľne hýbať.

Ochranná funkcia plaváka:

- Keď stúpne hladina špinavej vody v nádrži nad prípustnú úroveň, zatvorí plavák nasávací otvor v hlave vysávača a vypne hlavu vysávača.
  - Ak plavák do 15 s uvoľní nasávací otvor, hlava vysávača sa automaticky zapne. Inak sa prístroj úplne vypne a zaznie výstražný signál.
  - Keď plavák uzavrie nasávací otvor trikrát počas 60 s, prístroj sa úplne vypne a zaznie výstražný signál.
  - Až po odstránení poruchy sa môže prístroj vypnutím a zapnutím znovu uviesť do prevádzky.

## Použitie v súlade s určeným účelom

PondoVac 5, ďalej nazývaný „prístroj“, sa smie používať iba nasledovne:

- Na odsávanie bahna z jazierka.
- Na čistenie jazierok, jazierok na kúpanie a bazénov.
- Používajte len s vreckom na zachytávanie nečistoty.
- Prevádzka pri dodržaní technických údajov. (→ Technické údaje)
- Nepoužívať pre komerčné alebo priemyslové účely.

Pro prístroj platia nasledujúce obmedzenia:

- Nikdy neprevádzkujte bez prietoku vody.
- Podiel vody v špinavom materiáli musí byť minimálne 20 %.
- Prevádzka iba s vodou pri teplote vody +4 °C ... +35 °C.
- Nikdy nečerpajte iné kvapaliny než vodu.
- Nepoužívajte ho ako suchý vysávač.
- Nepoužívajte v spojení s chemikáliami, potravinami, ľahko zápalnými alebo výbušnými látkami.
- Prístroj neprepravujte naplnený.

## Otvorenie/zatvorenie nádoby



### VÝSTRAHA

Smrť alebo ťažké zranenia spôsobené nebezpečným elektrickým napätím!

- Skôr než siahnete do vody, vypnite všetky zariadenia, ktoré sa vo vode nachádzajú.
- Pred prácami na prístroji vypnite sieťové napätie.

Postupujte nasledovne:

C

1. Uvoľníte uzavieraciu svorku.
  - Siahnite pod svorku, svorku potiahnite nahor.
2. Nadvihnite hlavu vysávača, resp. krúžok adaptéra
  - Hlava vysávača a krúžok adaptéra sa môžu sňať oddelene.
  - Konektor pre vypúšťacie čerpadlo sa nemusí odpojiť.
3. Diely poskladajte v opačnom poradí a zaisťte ich uzavieracími svorkami.
  - Diely sa musia nastaviť tak, aby do seba presne zapadali.
  - Tesnenie na krúžku adaptéra musí správne priliehať, aby sa pri montáži nepoškodilo.



## Zostavenie prístroja

### Montáž kolies

Postupujte nasledovne:

D

1. Koleso zasuňte do ložiska kolesa.
2. Na koleso poriadne zatlačte, kým nezapadne.

### Montáž výstupu

Predpoklad: Nádoba je otvorená. (→ Otvorenie/zatvorenie nádoby)

Postupujte nasledovne:

E

1. Skontrolujte upevnenie adaptéra so spätnou klapkou.
  - Adaptér musí byť zapadnutý v stene nádoby.
2. Na výstup naskrutkujte pevnú spojku C-Storz a utiahnite rukou.

### Montáž vstupu

Predpoklad: Nádoba je otvorená. (→ Otvorenie/zatvorenie nádoby)

Postupujte nasledovne:

F

1. Do otvoru zasuňte napúšťací rozdeľovač.
  - Kolíky na napúšťacom rozdeľovači sa musia viesť cez výrez otvoru.
2. Napúšťací rozdeľovač utiahnite (bajonetový uzáver).
  - Výstupný otvor napúšťacieho rozdeľovača v nádobe musí byť nastavený šikmo nadol.
3. Nasadte vrecko na zachytávanie nečistoty na napúšťacom rozdeľovači v nádobe.
  - Gumový popruh vrecka na zachytávanie nečistoty musí sedieť v drážke napúšťacieho rozdeľovača.
  - Vrecko na zachytávanie nečistoty musí byť zaistené lepiacou páskou.

## Inštalácia a pripojenie

G



### VÝSTRAHA

Smrť alebo ťažké zranenia spôsobené nebezpečným elektrickým napätím!

- Prístroj inštalujte vo vzdialenosti minimálne 2 m od vody.
- Zvoľte vodorovný, pevný podklad, aby ste zabránili prevráteniu.



### UPOZORNENIE!

Prístroj sa môže inštalovať a používať až 0,3 m pod hladinou vody.

#### Možné následky:

- Keď je prístroj vypnutý, voda samočinne preteká cez nádobu, pokiaľ nasávací hadica zostane v jazierku/nádrži. Jazierko/nádrž sa vypustí.

#### Náprava:

- Keď je prístroj vypnutý z jazierka/nádrže vždy vytiahnite nasávaciu hadicu.

## Nastavenie prepravného držadla

Postupujte nasledovne:

H

1. Uvoľnite aretačnú skrutku.
2. Prepravné držadlo nastavte do požadovanej polohy.
3. Aretačnú skrutku utiahnite rukou.

**Pripojenie hadíc a dýz**

Postupujte nasledovne:

 I

1. Odtokovú hadicu zasuňte na výstup a otáčajte v smere hodinových ručičiek (bajonetový uzáver).
  - Keď sa vysávajú len hrubé častičky nečistôt >1 mm (napr. listy alebo vlasy), môžete odpadovú vodu cez vrečko jemného filtra odvieť späť do jazierka/nádrže.
  - Bahnitú vodu vždy odvedte.
2. Nasávaciu hadicu zasuňte na vstup.
3. Na držadlo nasávacej hadice nasuňte predlžovaciu rúru a požadovanú dýzu.
  - Univerzálna dýza: Na odsávanie kalu z rybníka bez toho, aby sa odsával štrk z jazierka.
  - Dýza na vláknité riasy: Na separovanie a odstraňovanie chuchvalcov vláknitých rias.
  - Dýza s kefkou: Na čistenie odolnej usadenej nečistoty
  - Dýza na veľké plochy: Na čistenie veľkých hladkých plôch.
  - Dýza na mokré vysávanie: Na nasávanie špinavej a zvyškovej vody pri použití ako mokrá vysávač.

**UPOZORNENIE!**

- Čím viac rúrok sa použije, tým väčší je trecí odpor v rúrkach. Znižuje sa tak nasávací výkon.
- Prístroj inštalujte pod hladinou vody čo najmenej, aby sa neovplyvnil nasávací výkon.

Zásadné podmienky, ktoré treba dodržať:

- Znečistenú vodu odvedte do kanalizácie alebo tak ďaleko od jazierka, aby nemohla do neho tiecť späť.
- Úplne odviňte sieťový- a predlžovací kábel.
  - Kábel by nemal byť vo zväzku.

**Prevádzka**

- Prístroj zapnite na sieťovom spínači.
- Posúvačom na rukoväti nasávacej hadice nastavte požadovaný nasávací výkon.
  - Zvýšenie nasávacieho výkonu: Posúvač posuňte dopredu.
  - Zníženie nasávacieho výkonu: Posúvač posuňte dozadu.
- Prístroj vyčistite po každom použití. (→ Čistenie a údržba)
  - Odporúčanie: Pred čistením nasajte čistú vodu. Nečistoty sa uvoľnia a odstránia.

**UPOZORNENIE!**

Prístroj a tesnenia sa nadmerne zaťažujú, keď sa manipuluje s prístrojom s plnou nádržou.

- Pred manipuláciou s prístrojom vyprázdnite nádrž.

## Odstráňte poruchu

Porucha	Príčina	Náprava
Prístroj sa nechce zapnúť	Chýba sieťové napätie	Zapnite sieťové napätie
	Upchaté teleso čerpadla, odtoková hadica alebo spätná klapka	Odstráňte nečistotu
	Chybné čerpadlo	Vymeňte čerpadlo
	Otvorené zástrčkové spojenie kábla čerpadla	Zatvorte zástrčkové spojenie
	Vlhkosť v zástrčkovom spojení kábla čerpadla	Zástrčkové spojenie nechajte uschnúť na vzduchu
	Odtoková hadica leží príliš vysoko	Odtokovú hadicu uložte nižšie (max. 2 m nad stojacim prístrojom)
Prístroj sa nedá zapnúť, zaznie výstražný signál	Príliš vysoká úroveň vody v nádobe. <ul style="list-style-type: none"> <li>• Plavák v hlave vysávača uzavrel nasávací otvor dlhšie ako 15 s.</li> <li>• Plavák v hlave vysávača uzavrel nasávací otvor trikrát počas 60 s.</li> </ul>	Vyčistite nádobu. <ul style="list-style-type: none"> <li>• Plavák sa musí dať voľne hýbať.</li> </ul> Vynulujte poruchu. Prístroj vypnite a znovu zapnite
Z prístroja uniká para	Za chladného počasia sa vytvára v prístroji kondenzovaná voda, ktorá sa odparuje vo forme vodnej pary	Bežná záležitosť. Nie je potrebná žiadna náprava
Prístroj nesaje/stráca výkon	Chýba sieťové napätie	Skontrolujte sieťové napätie.
	Výškový rozdiel medzi vodnou hladinou a prístrojom príliš veľký	Prístroj inštalujte pod hladinou vody čo najmenej
	Vrečko na zachytávanie nečistoty je plné	Vyprázdňte vrečko na zachytávanie nečistoty
	Filtračná pena, nasávacía rúrka alebo hadica je upchatá nečistotou	Odstráňte nečistotu
	Spätná klapka sa blokuje alebo je znečistená	Vyčistite ju
Malý nasávací výkon	Otvorte posuvný uzáver na rukoväti vysávača	Zatvorte posuvný uzáver na rukoväti vysávača
	Zvýšený trecí odpor trenia v rúre	Nasávacie potrubie držte podľa možnosti krátko a plocho
	Hĺbka nasávania príliš veľká. Od hĺbky nasávania 2 m klesá nasávací výkon v závislosti od konštrukcie	Zmenšite hĺbku nasávania
Nádoba sa nevyprázdňuje, hlava vysávača sa stále vypína	<ul style="list-style-type: none"> <li>• Odtoková hadica je zalomená</li> <li>• Odtoková hadica leží príliš vysoko (max. 2 m nad prístrojom)</li> <li>• Odtoková hadica príliš dlhá (max. 20 m)</li> </ul>	Správne uložte odtokovú hadicu.
	Nečistota upcháva vypúšťaciu hadicu alebo spätnú klapku	<ul style="list-style-type: none"> <li>• Odstráňte nečistotu z vypúšťacej hadice</li> <li>• Čistenie spätnej klapky</li> </ul>
	Vypúšťacie čerpadlo je zablokované	<ul style="list-style-type: none"> <li>• Vyčistite vypúšťacie čerpadlo</li> <li>• Čistenie spätnej klapky</li> </ul>

## Čistenie a údržba



### VÝSTRAHA

Smrť alebo ťažké zranenia spôsobené nebezpečným elektrickým napätím!

- Skôr než siahnete do vody, vypnite všetky zariadenia, ktoré sa vo vode nachádzajú.
- Pred prácami na prístroji vypnite sieťové napätie.

### Čistenie nádoby

Predpoklad: Nádoba je otvorená. (→ Otvorenie/zatvorenie nádoby)

- Vrečko na zachytávanie nečistoty vyčistíte pod tečúcou vodou. (→ Čistenie vrečka na nečistotu)

Nasledujúce diely čistíte čistou vodou a mäkkou kefou:

- napúšťací rozdeľovač
- vypúšťacie čerpadlo
- pevná spojka C-Storz
  - Pravidelne čistíte tesnenia, aj tie na C hadiciach. Špinavé tesnenia podliehajú zvýšenému opotrebovaniu a zapríčiňujú netesné spoje.
- nádobu zvnútra
  - Odporúčanie: Hlavu vysávača postavte vedľa prístroja (neotvárajte konektor), nádobu položte a vypláchnite tečúcou vodou.

**Čistenie vrecka na nečistotu**

Predpoklad: Nádoba je otvorená. (→ Otvorenie/zatvorenie nádoby)

Postupujte nasledovne:

J

1. Uvoľnite lepiacu pásku na vrecko na zachytávanie nečistoty.
2. Gumený popruh opatrne stiahnite z napúšťacieho rozdeľovača.
3. Vrecko na zachytávanie nečistoty vyberte a vyprázdňte.
  - Otvorte zdrhovadlo, aby ste mohli vrecko na zachytávanie nečistoty pohodlne vyprázdniť.
  - Po vyprázdnení zdrhovadlo zatvorte.
4. Vrecko na zachytávanie nečistoty znovu nasadte v opačnom poradí.
  - Vrecko na zachytávanie nečistoty musí byť zaistené lepiacou páskou.

**Čistenie filtračnej peny**

Predpoklad: Nádoba je otvorená. (→ Otvorenie/zatvorenie nádoby)

Postupujte nasledovne:

K

1. Uvoľnite kryt filtra (bajonetový uzáver).
2. Stiahnite filtračnú penu a vyčistite ju čistou vodou a mäkkou kefou.
3. Skontrolujte funkciu plaváka a príp. ich vyčistite.
  - Plavák sa musí dať ľahko hýbať.
4. Zostavte diely v opačnom poradí.

**Čistenie spätnej klapky**

Predpoklad: Nádoba je otvorená. (→ Otvorenie/zatvorenie nádoby)

Postupujte nasledovne:

L

1. Odskrutkujte pevnú spojku C-Storz.
2. Adaptér z boku otočte.
3. Adaptér odskrutkujte
4. Vyberte spätnú klapku
5. Všetky diely vyčistite čistou vodou a mäkkou kefou.
6. Diely znovu poskladajte v opačnom poradí.
  - Dôležité: Spätná klapka sa musí vložiť tak, aby sa otvárala v smere výstupu.

**Demontáž/čistenie čerpadla**

Predpoklad: Nádoba je otvorená. (→ Otvorenie/zatvorenie nádoby)

Postupujte nasledovne:

M

1. Naskrutkujte konektor a odtiahnite od seba.
  - Otvorený konektor chráňte pred vnikajúcou vlhkosťou.
2. Odskrutkujte pevnú spojku C-Storz.
3. Adaptér z boku otočte.
4. Odstráňte prepravnú poistku.
5. Pridržiavací strmeň so spojkou opatrne ohnite, aby ste uvoľnili zablokovanie.
6. Vyberte vypúšťacie čerpadlo a vyčistite ho alebo ak je poškodené, vymeňte ho.
7. Čistenie vypúšťacieho čerpadla:
  - Vyskrutkujte skrutky na telesa čerpadla a zložte ochrannú mriežku.
  - Ochrannú mriežku a teleso čerpadla vyčistite zvnútra a zvonku čistou vodou a kefou.
  - Obežnú jednotku zbavte nečistôt. Aby ste dosiahli všetky znečistené miesta, obežnú jednotku otáčajte rukou.
8. Diely znovu poskladajte v opačnom poradí.
  - Prepravná poistka sa musí namontovať len vtedy, keď sa prístroj odosiela alebo sa prepravuje poležiaci.

## Súčasti podliehajúce opotrebeniu

- Filtračná pena
- Vrecko na zachytávanie nečistoty
- Tesnenia
- Kolesá
- Spätná klapka
- Obežná jednotka

## Uloženie/prezimovanie

- Vypusťte prístroj do tej miery, ako je len možné, vykonajte dôkladné čistenie a skontrolujte prípadné poškodenie.
- Všetky hadice, potrubia a pripojenia čo možno v najväčšej miere vyprázdňte.
- Prístroj skladujte v suchu a chráňte pred mrazom.

## Náhradné diely

S originálnymi dielmi od firmy OASE zostane prístroj bezpečný a bude aj naďalej spoľahlivo fungovať.  
Výkresy náhradných dielov a náhradné diely možno nájsť na našich internetových stránkach.



[www.oase-livingwater.com/spareparts\\_INT](http://www.oase-livingwater.com/spareparts_INT)

## Likvidácia



### UPOZORNENIE

Tento prístroj sa nesmie likvidovať spolu s domovým odpadom.

- Prístroj znefunkčnite odrezaním kábla a zlikvidujte ho cez príslušný zberný systém.

## Technické údaje

Dimenzačné napätie	V AC	230	
Sieťová frekvencia	Hz	50	
Maximálny príkon	W	2600	
Dĺžka sieťového kábla	m	7,50	
Dovolená teplota vody	°C	+4 ... +35	
Hmotnosť	kg	27	
Rozmery	D × Š × V	mm	435 × 395 × 670
vypúšťacie čerpadlo	Maximálny čerpací výkon	l/min	233
	Maximálna dopravná výška	m	11
Hlava vysávača	Maximálny čerpací výkon	l/min	133
	Maximálna dopravná výška (Hĺbka ponoru sacej hadice)	m	2,50
Výstup	Prípojka		C-Storz 2"
	Maximálna dĺžka odtokovej hadice	m	20

## Symbols na prístroji

IP 68 1 m	Vypúšťacie čerpadlo: Prachotesné. Vodotesné do hĺbky 1 m.
IP X4	Vysávač: Ochrana proti vniknutiu striekajúcej vody.
	Nelikvidujte s normálnym domovým odpadom.
	Pozor! Prečítajte si návod na použitie.

Prevod originalnih navodil za uporabo

## OPOZORILO

- To napravo lahko uporabljajo otroci, stari 8 let in več, ter osebe z zmanjšanimi telesnimi, zaznavnimi ali psihičnimi sposobnostmi ali osebe s pomanjkanjem izkušenj in znanja, če so pri tem pod nadzorom ali so bile seznanjene z varno uporabo naprave in razumejo posledične nevarnosti.
- Otroci se ne smejo igrati z napravo.
- Čiščenja in uporabniškega vzdrževanja ne smejo izvajati otroci, ki so brez nadzora.
- Napravo morate zavarovati z varovalno napravo za okvarni tok z odmero okvarnega toka maksimalno 30 mA.
- Napravo smete priključiti samo, če se električni podatki naprave ujemajo s podatki električnega napajanja. Podatke o napravi najdete na tipski tablici na napravi, na embalaži ali v teh navodilih.
- Možnosti smrti ali hudih telesnih poškodb zaradi električnega udara! Preden sežete v vodo, izključite naprave v vodi z napetostjo  $> 12\text{ V}$  na izmenični tok ali  $> 30\text{ V}$  na enosmerni tok iz električnega omrežja.
- Naprava lahko obratuje le, če v vodi ni ljudi.
- Naprave ne uporabljajte, če so električni kabli ali ohišje poškodovani.

### Varnostna navodila

#### Pravilna električna namestitvev

- Električne instalacije morajo ustrezati nacionalnim graditeljskim določilom in jih sme prevzeti samo strokovnjak za elektriko.
- Oseba velja za strokovnjaka za elektriko, ko je kvalificiran zaradi svoje strokovne izobrazbe, znanja in izkušenj in je upravičen, da poveri in presodi delo in ga izvede. Delo strokovnjaka zajema tudi spoznavanje možnih nevarnosti in opazovanje zadevnih regionalnih in nacionalnih norm, predpisov in določil.
- Če imate kakršnakoli vprašanja in probleme, se obrnite na strokovnjaka.
- Podaljšek napeljave in električni delilnik (npr. razdelilniki z več vtičnicami) morata biti primerna za uporabo na prostem (zaščiten pred škropljenjem).
- Vtično povezavo zaščitite pred vlago.
- Napravo je dovoljeno priključiti le v instalirano vtičnico, ki je v skladu s predpisi.

## Varna uporaba

- Aparata ne uporabljajte ali puščajte zunaj, ko dežuje.
- Varnostna razdalja med napravo in vodo mora biti vsaj 2 m.
- Naprave s poškodovano električno napeljavo ali poškodovanim ohišjem ni dovoljeno uporabljati.
- Naprave ni dovoljeno prenašati ali je vleči za omrežni priključni kabel.
- Vode polagajte tako, da so zaščiteni pred poškodbami, poleg tega pa pazite, da nihče ne more pasti čez njih.
- Ohišje naprave ali pripadajočih delov odpirajte samo, če ste v navodilih izrecno pozvani k temu.
- Na napravi opravljajte samo tista dela, ki so opisana v teh navodilih. Obrnite se samo na pooblaščen servisno službo ali v primeru dvoma na proizvajalca, če težav ni mogoče odpraviti.
- Uporabljajte le originalne nadomestne dele in opremo.
- Naprave v nobenem primeru ni dovoljeno tehnično spreminjati.

## Opozorila k navodilom za uporabo

Dobrodošli pri podjetju OASE Living Water. Z nakupom tega izdelka **PondoVac 5** ste dobro izbrali. Pred prvo uporabo natančno preberite navodila za uporabo naprave in dobro spoznajte napravo. Vsa dela na in z tem aparatom se smeje izvajati samo v skladu s pričujočimi navodili za uporabo.

Obvezno upoštevajte varnostna navodila za varno in pravilno uporabo.

Navodila za uporabo skrbno shranite. V primeru menjave lastnika priložite napravi tudi navodila za uporabo.

## Simboli v teh navodilih

### Opozorila

Opozorila v teh navodilih so razvrščena s signalnimi besedami, ki prikazujejo stopnjo nevarnosti.



#### OPOZORILO

- Opisuje morebitno nevarno situacijo.
- Pri neupoštevanju lahko pride do smrti ali hudih telesnih poškodb.



#### PREDVIDNO

- Opisuje morebitno nevarno situacijo.
- Pri neupoštevanju lahko pride do lahkih ali majhnih telesnih poškodb.



#### OPOMBA

Informacije, ki so namenjene boljšemu razumevanju ali preprečevanju morebitne materialne ali okoljske škode.

## Dodatni napotki

- A Sklic na eno sliko, npr. sliko A.
- Sklic na neko drugo poglavje.

## Vsebina pošiljke

Deli, ki sodijo v obseg dobave, so v posodi in jih je treba najprej vzeti ven.

<input type="checkbox"/> A	Število	Opis
1	1	Večfunkcijski sesalnik PondoVac 5
2	1	Sesalna cev z ročajem
3	1	Odvodna cev
4	1	Cevni podaljšek
5	1	Prozorna podaljševalna cev
6	1	Šoba za površino <ul style="list-style-type: none"> <li>• Za čiščenje velikih gladkih površin</li> </ul>
7	1	Šoba za mokro sesanje <ul style="list-style-type: none"> <li>• Za sesanje umazane ali preostale vode pri delovanju kot mokri sesalnik</li> </ul>
8	1	Šoba za nitkaste alge <ul style="list-style-type: none"> <li>• Za ločevanje in odstranjevanje vrvi nitkastih alg</li> </ul>
9	1	Univerzalna šoba <ul style="list-style-type: none"> <li>• Za sesanje blata iz ribnika, ne da bi posesali ribniški prod</li> </ul>
10	1	Šoba za krtače: <ul style="list-style-type: none"> <li>• Za čiščenje trdovratne umazanije</li> </ul>
11	1	Navodila za uporabo
12	2	Kolo
13	1	Fiksna spojka Storz C
14	1	Vstopni razdelilnik
15	1	Vrečka za umazanijo
16	1	Sprjemalni trak za vrečko za umazanijo
17	1	Vreča s finim filtrom

## Opis izdelka

PondoVac 5 je večfunkcijski sesalnik za čiščenje vrtnega ribnika, bazena ali ribnika za plavanje. Naprava je primerna tudi za mokro sesanje v gospodinjstvu.

## Zgradba naprave

<input type="checkbox"/> B	Opis
1	Nosilni ročaj
2	Transportni ročaj
3	Pritrdilni vijak za fiksiranje transportnega ročaja
4	Omrežno stikalo <ul style="list-style-type: none"> <li>• Vkllop in izkllop naprave.</li> </ul>
5	Sesalna glava
6	Zaporna sponka (6 ×)
7	Vtična povezava s polaritetno zaščito za priklp črpalke
8	Filtrska pena <ul style="list-style-type: none"> <li>• Ščiti elektroniko v sesalni glavi pred vdorom delcev umazanije.</li> </ul>
9	Košara za filter <ul style="list-style-type: none"> <li>• Vgrajeni plovec ščiti elektroniko pred vdorom vode v primeru prekoračene maks. višine vode.</li> </ul>
10	Električni kabel z omrežnim vtičem
11	Kolo (2×)
12	Odvod (tlačni priključek) s cevno spojko Storz C
13	Podstavek črpalke
14	Črpalka za praznjenje
15	Posoda
16	Adapter s protipovratno loputo <ul style="list-style-type: none"> <li>• Protipovratna loputa preprečuje povratni pretok vode skozi odvodno cev.</li> </ul>
17	Vrečka za umazanijo
18	Vhod (sesalni priključek)



## Opis funkcij

Naprava skozi sesalno cev iz vode posepa mulj in ga zbere v posodi. Nad drsnikom v ročaju sesalne cevi je mogoče regulirati moč sesanja.

Vrečka za umazanijo v posodi naprave sprejema grobe delce umazanije in tako preprečuje zamašitev ali blokado črpalke za praznjenje. Ko moč sesanja popusti, je treba vrečo za umazanijo zamenjati.

Črpalka za praznjenje po odvodni cevi neprekinjeno črpa umazano vodo iz posode.

Plovec v košari za filter varuje sesalno glavo pred vdorom vode. Za brezhibno delovanje je treba redno čistiti filtersko peno. Plovec se mora dati neovirano premikati.

Zaščitna funkcija plovca:

- Ko se v posodi umazana voda dvigne do nedovoljeno visokega nivoja, zapre plovec sesalno odprtino v sesalni glavi in izklopi sesalno glavo.
  - Če plovec v roku 15 sekund odpre sesalno odprtino, se sesalna glava samodejno vklopi. Sicer se naprava popolnoma izklopi in zasliši se opozorilni signal.
  - Če plovec v roku 60 sekund trikrat zapre sesalno odprtino, se naprava popolnoma izklopi in zasliši se opozorilni signal.
  - Šele ko odpravite motnjo, lahko ponovno zaženete napravo, tako da jo izklopite in ponovno vklopite.

## Pravilna uporaba

PondoVac 5, v nadaljevanju imenovano »naprava«, je dovoljeno uporabljati samo na naslednji način:

- Za odsesovanje mulja iz ribnika.
- Za čiščenje ribnikov in bazenov.
- Uporabljajte jo samo skupaj z vrečo za umazanijo.
- Obratovanje ob upoštevanju tehničnih podatkov. (→ Tehnični podatki)
- Ne uporabljajte za profesionalne ali industrijske namene.

Za napravo veljajo naslednje omejitve:

- Nikoli ne delajte brez pretoka vode.
- Delež vode v umazaniji mora znašati najmanj 20 %.
- Delovanje samo z vodo je možno pri temperaturi vode od +4 °C do +35 °C.
- Nikoli ne črpajte drugih tekočin kot samo vodo.
- Ne uporabljajte kot suhi sesalnik.
- Ne uporabljajte v povezavi s kemikalijami, živili, lahko vnetljivimi ali eksplozivnimi materiali.
- Ne transportirajte je v napolnjenem stanju.

## Opiranje/zapiranje posode



### OPOZORILO

Možnosti smrti ali hudih telesnih poškodb zaradi nevarne električne napetosti!

- Preden sežete v vodo, odklopite iz omrežne napetosti vse v vodi nahajajoče se naprave.
- Preden izvajate dela na napravi, jo odklopite iz omrežne napetosti.

Postopek je naslednji:

C

1. Sprostite zaporno sponko.
  - Sezite pod sponko in jo potegnite navzgor.
2. Snemite sesalno glavo oz. adapterski obroč.
  - Sesalno glavo in adapterski obroč je mogoče sneti posamezno.
  - Vtične povezave za črpalke za praznjenje ni treba sprostiti.
3. Dele sestavite v obratnem vrstnem redu in jih zapahnite z zapornimi sponkami.
  - Deli morajo biti točno naravnani drug na drugega.
  - Tesnilo na adapterskem obroču mora biti ustrezno nameščeno, da se pri sestavljanju ne poškoduje.

## Sestavljanje naprave

### Montaža koles

Postopek je naslednji:

D

1. Vtaknite kolo v pušo za kolo.
2. Močno pritisnite na kolo, da se zaskoči.

### Montaža odvoda

Predpostavka: Posoda je odprta. (→ Odpiranje/zapiranje posode)

Postopek je naslednji:

E

1. Preverite, sta adapter in protipovratna loputa pravilno nameščena.
  - Adapter mora biti zaskočen v steno posode.
2. Fiksno spojko Storz C privijte na odvod in jo ročno zategnite.

### Montaža dovoda

Predpostavka: Posoda je odprta. (→ Odpiranje/zapiranje posode)

Postopek je naslednji:

F

1. Vtaknite vstopni razdelilnik v odprtino.
  - Zatiče na vstopnem razdelilniku morate vtakniti skozi izreze v odprtini.
2. Trdno privijte vstopni razdelilnik (bajonetno zapiralo).
  - Izstopna odprtina na vstopnem razdelilniku v posodi mora biti usmerjena poševno navzdol.
3. Na vstopni razdelilnik v posodi namestite vrečo za umazanijo.
  - Elastika na vreči za umazanijo se mora prilegati v utor na vstopnem razdelilniku.
  - Vrečo za umazanijo morate zavarovati s prijemalnim trakom.

## Postavitev in priklop

G



### OPOZORILO

Možnosti smrti ali hudih telesnih poškodb zaradi nevarne električne napetosti!

- Napravo postavite najmanj 2 m proč od vode.
- Izberite vodoravno in trdno podlago, da preprečite prevračanje naprave.



### OPOZORILO!

Napravo je mogoče postaviti in uporabljati do 0,3 metra pod vodo.

#### Mogoče posledice:

- Ko je naprava izklopljena, teče voda samodejno skozi posodo, če sesalna cev ostane v ribniku/bazenu. Ribnik/bazen se bo izpraznil.

#### Ukrep:

- Ko je naprava izklopljena, vedno vzemite sesalno cev iz bazena/ribnika.

## Nastavljanje transportnega ročaja

Postopek je naslednji:

H

1. Odvijte pritrdilni vijak.
2. Nastavite transportni ročaj v zeleni položaj.
3. Ročno zategnite pritrdilni vijak.

## Priklop cevi in šob

Postopek je naslednji:

- I
1. Vtaknite odvodno cev na odvod in jo zavrtite v smeri urinega kazalca (bajonetno zapiralo).
    - Če se sesajo samo grobi delci umazanije >1 mm (npr. listje ali lasje), lahko odpadno vodo preko vreče s finim filtrom speljete nazaj v ribnik/bazen.
    - Blatno vodo vedno odvajajte.
  2. Natakните sesalno cev na dovod.
  3. Podaljševalne cevi in želeno šobo natakните na ročaj sesalne cevi.
    - Univerzalna šoba: Za sesanje blata iz ribnika, ne da bi posesali ribniški prod.
    - Šoba za nitkaste alge: Za ločevanje in odstranjevanje vrvi nitkastih alg.
    - Šoba za krtače: Za čiščenje trdovratne umazanije.
    - Šoba za površino: Za čiščenje velikih gladkih površin.
    - Šoba za mokro sesanje: Za sesanje umazane ali preostale vode pri delovanju kot mokri sesalnik.



### OPOZORILO!

- Več cevi boste uporabljali, večji je torni upor cevi S tem se zmanjša moč sesanja.
- Napravo postavite čim nižje nad gladino vode, da moč sesanja ni ovirana.

Osnovni pogoji, ki jih morate upoštevati:

- Onesnaženo vodo speljite v kanalizacijo ali čim dlje stran od ribnika, da se ne more stekati nazaj v ribnik.
- V celoti odvijte omrežni- in podaljševalni kabel.
  - Pazite, da ne zavozlate kabla.

## Delovanje

- Vključite napravo na omrežnem stikalu.
- Z drsnikom na ročaju sesalne cevi nastavite želeno moč sesanja.
  - Povečanje moči sesanja: potisnite drsnik naprej.
  - Znižanje moči sesanja: potisnite drsnik nazaj.
- Napravo po vsaki uporabi očistite. (→ Čiščenje in vzdrževanje)
  - Priporočilo: Pred čiščenjem sesajte čisto vodo. Delci umazanije bodo se odtrgali in odstranili.



### OPOZORILO!

- Če naprava deluje s polno posodo, se naprava in tesnila preveč obremenijo.
- Izpraznite posodo, preden začnete uporabljati napravo.

## Odpravljanje motenj

Motnja	Vzrok	Ukrep
Naprava se ne vklopi	Ni omrežne napetosti	Vklopite omrežno napetost
	Ohišje črpalke, odvodna cev ali protipovratna loputa so zamašeni.	Odstranite umazanijo.
	Črpalka je okvarjena.	Zamenjajte črpalko.
	Vtična povezava kabla črpalke je odprta.	Zaprte vtično povezavo.
	Vlaga v vtični povezavi kabla črpalke.	Odprite vtično povezavo in jo pustite na zraku, da se posuši.
	Odvodna cev je previsoko nameščena.	Odvodno cev položite nižje (maks. 2 metra nad položajem naprave).
Naprave ni mogoče vklopiti, zasliši se opozorilni signal.	Previsok nivo vode v posodi. • Plovec v sesalni glavi je sesalno odprtino zaprl za več kot 15 sekund. • Plovec v sesalni glavi je v roku 60 sekund trikrat zaprl sesalno odprtino.	Očistite posodo. • Plovec se mora dati neovirano premikati. Ponastavitev motnje: Izklopite napravo in jo ponovno vklopite.
V napravi se naredi para.	V hladnem vremenu nastane v napravi kondenzacijska voda, ki se pojavi v obliki vodne pare.	Normalen dogodek. Nobena pomoč ni potrebna.
Naprava ne sesa ali izgublja moč.	Ni omrežne napetosti.	Preverite omrežno napetost.
	Višinska razlika med vodno gladino in napravo je prevelika.	Napravo postavite čim nižje nad gladino vode.
	Vreča za umazanijo je polna.	Izpraznite vrečo za umazanijo.
	Umazanija zamaši filtrsko peno, sesalno cev.	Odstranite umazanijo.
	Povratna loputa se zatika ali je umazana.	Očistite jo.
Majhna sesalna moč.	Drsnik na sesalnem ročaju je odprt.	Zaprte drsnik na sesalnem ročaju.
	Povišan torni upor cevi.	Sesalni vod naj bo čim krajši in raven.
	Prevelika globina sesanja. Od 2 m sesalne globine naprej upade konstrukcijska moč sesanja.	Znižajte sesalno globino.
Posoda se ne izprazni, sesalna glava se vedno znova izklaplja.	• Odvodna cev je prepognjena. • Odvodna cev je previsoko nameščena (maks. 2 metra višje od naprave). • Odvodna cev je predolga (maks. 20 metrov).	Pravilno položite odvodno cev.
	Umazanija zamaši odvodno cev ali protipovratno loputo.	• Odstranite umazanijo iz odvodne cevi. • Očistite protipovratno loputo.
	Črpalka za praznjenje je blokirana.	• Očistite črpalko za praznjenje. • Očistite protipovratno loputo.

## Čiščenje in vzdrževanje



### OPOZORILO

Možnosti smrti ali hudih telesnih poškodb zaradi nevarne električne napetosti!

- Preden sežete v vodo, odklopite iz omrežne napetosti vse v vodi nahajajoče se naprave.
- Preden izvajate dela na napravi, jo odklopite iz omrežne napetosti.

### Očistite posodo

Predpostavka: Posoda je odprta. (→ Odpiranje/zapiranje posode)

- Vrečo za umazanijo izperite pod tekočo vodo. (→ Čiščenje vreče za umazanijo)

S čisto vodo in mehko ščetko očistite naslednje dele:

- Vstopni razdelilnik
- Črpalko za praznjenje
- Fiksna spojka Storz C
  - Redno čistite tesnila, tudi tista od cevi C. Umazana tesnila so podvržena povišani obrabi in povzročijo netesne povezave.
- Notranjost posode
  - Priporočilo: Sesalno glavo postavite poleg naprave (ne odpirajte vtične povezave), odložite posodo in jo izperite s tekočo vodo.

### Čiščenje vreče za umazanijo

Predpostavka: Posoda je odprta. (→ Odpiranje/zapiranje posode)

Postopek je naslednji:

J

1. Sprostite sprijemalni trak na vreči za umazanijo.
2. Snemite elastiko vreče za umazanijo z vstopnega razdelilnika.
3. Odstranite vrečo za umazanijo in jo izpraznite.
  - Odprite zadrگو, da boste lahko enostavno izpraznili vrečo za umazanijo.
  - Po praznjenju zaprite zadrگو.
4. Ponovno vstavite vrečo za umazanijo v obratnem vrstnem redu.
  - Vrečo za umazanijo morate zavarovati s sprijemalnim trakom.

### Čiščenje filtrske pene

Predpostavka: Posoda je odprta. (→ Odpiranje/zapiranje posode)

Postopek je naslednji:

K

1. Sprostite pokrov filtra (bajonetno zapiralo).
2. Snemite filtrsko peno in jo očistite s čisto vodo in mehko ščetko.
3. Preverite delovanje plovca in ga po potrebi očistite.
  - Plovec se mora dati neovirano premikati.
4. Dele sestavite v nasprotnem vrstnem redu.

### Očistite protipovratni ventil

Predpostavka: Posoda je odprta. (→ Odpiranje/zapiranje posode)

Postopek je naslednji:

L

1. Odvijte fiksno spojko Storz C.
2. Odvijte adapter na stran.
3. Odstranite adapter.
4. Vzemite ven protipovratno loputo.
5. Vse dele očistite s čisto vodo in mehko ščetko.
6. Dele ponovno sestavite v nasprotnem vrstnem redu.
  - Pomembno: Protipovratno loputo morate vstaviti tako, da se odpira v smeri odvoda.

### Odstranitev/čiščenje črpalke

Predpostavka: Posoda je odprta. (→ Odpiranje/zapiranje posode)

Postopek je naslednji:

M

1. Privijte vtično povezavo in jo potegnite narazen.
  - Odprto vtično povezavo zaščitite pred vdorom vlage.
2. Odvijte fiksno spojko Storz C.
3. Odvijte adapter na stran.
4. Odstranite transportno varovalo.
5. Držalno streme s spono previdno zapognite navzgor, da boste lahko sprostili zapah.
6. Vzemite črpalco za praznjenje ven in jo očistite ali pa jo zamenjajte, če je okvarjena.
7. Čiščenje črpalke za praznjenje:
  - Odvijte vijake na ohišju črpalke in snemite zaščitno mrežo.
  - Zaščitno mrežo in ohišje črpalke od znotraj in od zunaj očistite s čisto vodo in mehko ščetko.
  - Očistite umazanijo iz tekalne enote. Da boste lahko dosegli vsa umazana mesta, ročno obračajte tekalno enoto.
8. Dele ponovno sestavite v nasprotnem vrstnem redu.
  - Transportno varovalo morate montirati le, če boste napravo pošiljali ali transportirali v ležečem položaju.

## Deli, ki se obrabijo

- Filtrska pena
- Vrečka za umazanijo
- Tesnila
- Kolesa
- Protipovratna loputa
- Tekalna enota

## Skladiščenje/Prezimovanje

- Izpraznite napravo kolikor je mogoče, jo temeljito očistite in preverite, ali ima kakšno okvaro.
- Izpraznite vse gibke cevi, cevovode in priključke, kolikor je mogoče.
- Napravo skladiščite na suhem mestu s temperaturo nad lediščem.

## Nadomestni deli

Z uporabo originalnih delov podjetja OASE je naprava še naprej varna in brezhibno deluje. Risbe nadomestnih delov in nadomestne dele najdete na naši spletni strani.



[www.oase-livingwater.com/spareparts\\_INT](http://www.oase-livingwater.com/spareparts_INT)

## Odlaganje odpadkov



### OPOMBA

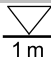


Te naprave ne smete zavreči med gospodinjske odpadke.

- Onemogočite uporabo naprave tako, da prerežete kable in ga predajte službi za odstranjevanje odpadkov.

## Tehnični podatki

Dimenzionirana napetost	V AC	230	
Omrežna frekvenca	Hz	50	
Maksimalna nazivna moč	W	2600	
Dolžina omrežnega kabla	m	7,50	
Dovoljena vodna temperatura	°C	+4 ... +35	
Teža	kg	27	
Velikosti	D x Š x V	435 × 395 × 670	
Črpalke za praznjenje	Maksimalna zmogljivost črpanja	l/min	233
	Maksimalna višina črpanja	m	11
Sesalna glava	Maksimalna zmogljivost črpanja	l/min	133
	Maksimalna višina črpanja (globina potopitve sesalne cevi)	m	2,50
Izhod	Priključek		C-Storz 2"
	Največja dolžina odvodne cevi	m	20

## Simboli na napravi

<b>IP 68</b> 	Črpalke za praznjenje: Ne prepušča prahu. Vodotesno do globine 1 m.
<b>IP X4</b>	Sesalnik: Zaščita pred vdiranjem pršee vode.
	Ne vrzite v običajne gospodinjske odpadke.
	Pozor! Preberite navodila za uporabo.

Prijevod originalnih uputa za uporabu



## UPOZORENJE

- Djeca od 8 i više godina i osobe sa smanjenim tjelesnim, osjetilnim ili mentalnim mogućnostima te s ograničenim iskustvom i znanjem ovaj uređaj smiju upotrebljavati samo uz nadzor ili ako su upućene u njegovu sigurnu uporabu i razumiju opasnosti koje iz nje proizlaze.
- Djeca se ne smiju igrati s uređajem.
- Djeca ne smiju obavljati radove čišćenja i korisničkog održavanja uređaja bez nadzora.
- Uređaj mora biti zaštićen sklopkom na diferencijalnu (preostalu) struju s nazivnom diferencijalnom strujom od maksimalno 30 mA.
- Uređaj priključite samo ako se električni podaci uređaja podudaraju s podacima za napajanje. Podaci uređaja nalaze se na označnoj pločici na uređaju, na pakiranju ili u ovim uputama.
- Može doći do smrti ili teških ozljeda zbog strujnog udara! Prije nego dotaknete vodu, uređaje pod naponom >12 V AC ili >30 V DC koji se nalaze u vodi odvojite s električne mreže.
- Uređaj rabite samo ako se nitko ne nalazi u vodi.
- Nemojte se koristiti uređajem ako su oštećeni električni vodovi ili kućište.

### Sigurnosne napomene

#### Ispravne električne instalacije

- Električne instalacije moraju odgovarati nacionalnim odredbama i smije ih obaviti samo elektrotehnički stručnjak.
- Elektrotehnički stručnjak osoba je koja je na temelju stručne izobrazbe, znanja i iskustva osposobljena i ovlaštena obavljati povjerene radove. Rad stručnjaka obuhvaća i prepoznavanje mogućih opasnosti te poštivanje regionalnih i nacionalnih normi, pravila i propisa.
- Za sva pitanja i probleme obratite se elektrotehničkom stručnjaku.
- Produžni kabeli i strujni razdjelnici (npr. adapteri s više utičnica) moraju biti prikladni za vanjsku upotrebu (zaštićeni od prskanja vode).
- Zaštite utične spojeve od vlage.
- Uređaj priključite samo na propisno montiranu utičnicu.

## Siguran rad

- Uređaj nemojte koristiti niti ostaviti da stoji na kiši.
- Sigurnosna udaljenost uređaja od vode mora iznositi najmanje 2 m.
- Uređaj se ne smije upotrebljavati ako postoji kvar na električnim vodovima ili na kućištu.
- Nikada ne nosite i ne vucite uređaj držeći ga za priključni kabel.
- Vodove postavite tako da se ne mogu oštetiti i da nitko preko njih ne može pasti.
- Kućište uređaja ili pripadajućih dijelova otvarajte samo ako se u uputama to izričito zahtijeva.
- Na uređaju izvodite samo zahvate opisane u ovim uputama. Ako probleme ne možete sami otkloniti, obratite se ovlaštenoj servisnoj službi ili – ako ste u nedoumici – samom proizvođaču.
- Upotrebljavajte samo originalne rezervne dijelove i pribor za uređaj.
- Nikada ne obavljajte tehničke izmjene na uređaju.

## Savjeti uz ove upute za upotrebu

Dobrodošli u OASE Living Water. Kupnjom **PondoVac 5** učinili ste dobar izbor.

Prije prve upotrebe uređaja pažljivo pročitajte ovu uputu za upotrebu, te se upoznajte s uređajem. Svi radovi na ovom uređaju i s ovim uređajem smiju se izvoditi samo prema ovim uputama.

U svrhu ispravne i sigurne upotrebe, obvezno se pridržavajte uputa za sigurnost.

Brižno čuvajte ovu uputu za upotrebu. Ako uređaj predate drugome korisniku, obvezno mu prosljedite i ove upute.

## Simboli u ovim uputama

### Upozorenja

Upozorenja navedena u ovim uputama kategorizirana su prema signalnim riječima kojima se ukazuje na stupanj ugroze.



#### UPOZORENJE

- Označava moguću opasnu situaciju.
- Posljedice zanemarivanja ove napomene mogu biti smrt ili najteže ozljede.



#### OPREZ

- Označava potencijalno opasnu situaciju.
- Posljedice zanemarivanja ove napomene mogu biti lake ili neznatne ozljede.



#### NAPOMENA

Informacije koje služe za bolje razumijevanje ili izbjegavanje mogućih materijalnih šteta ili onečišćenja okoliša.

## Ostale napomene

A Referenca na jednu sliku, primjerice sliku A.

→ Referenca na neko drugo poglavlje.



## Opseg isporuke

Isporučeni dijelovi opreme nalaze se u spremniku te ih najprije morate izvaditi!

<input type="checkbox"/> A	Količina	Opis
1	1	Višenamjenski usisivač PondoVac 5
2	1	Usisno crijevo s ručkom
3	1	Odvodno crijevo
4	1	Produžna cijev
5	1	Produžna cijev prozirna
6	1	Mlaznica za površine <ul style="list-style-type: none"> <li>• Za čišćenje velikih glatkih površina</li> </ul>
7	1	Sisaljka za mokro usisavanje <ul style="list-style-type: none"> <li>• Za usisavanje prljave vode ili ostataka vode pri uporabi kao usisivač za vlažno usisavanje</li> </ul>
8	1	Mlaznica za vlaknaste alge <ul style="list-style-type: none"> <li>• Za odvajanje i otklanjanje nakupljenih vlaknastih algi</li> </ul>
9	1	Univerzalna mlaznica <ul style="list-style-type: none"> <li>• Za usisavanje mulja iz jezeraca, a da se ne usišu kamenčići na dnu</li> </ul>
10	1	Mlaznica sa četkom: <ul style="list-style-type: none"> <li>• Za čišćenje tvrdokornih prljavština</li> </ul>
11	1	Upute o uporabi
12	2	Kotač
13	1	Fiksna spojnica C-Storz
14	1	Ulazni razdjelnik
15	1	Vrećica za prljavštinu
16	1	Čičak-vrpca za vrećicu za prljavštinu
17	1	Vrećica s finim filtrom

## Opis proizvoda

PondoVac 5 je višenamjenski usisivač za čišćenje vrtnog jezera, bazena i jezera za kupanje. Uređaj je također prikladan za vlažno usisavanje u kućanstvu.

## Sastav uređaja

<input type="checkbox"/> B	Opis
1	Ručka za nošenje
2	Drška za nošenje
3	Pričvrсни vijak za pričvršćivanje transportne ručke
4	Mrežna sklopka <ul style="list-style-type: none"> <li>• Uključite i isključite uređaj</li> </ul>
5	Glava usisivača
6	Komora zatvarača (6 ×)
7	Utične spojnice sa zaštićenim polaritetima za priključivanje crpke
8	Filtarska spužva <ul style="list-style-type: none"> <li>• Štiti elektroniku u glavi usisivača od prodiranja čestica prljavštine</li> </ul>
9	Filtarska potporna košara <ul style="list-style-type: none"> <li>• Integrirani plovak štiti elektroniku od prodiranja vode kad se prekorači maks. visina vode</li> </ul>
10	Mrežni kabel s mrežnim utikačem
11	Kotač (2×)
12	Izlaz (tlačni priključak) s crijevnom spojnicom C-Storz
13	Postolje crpke
14	Crpka za pražnjenje
15	Spremnik
16	Adapter s povratnom zaklopkom <ul style="list-style-type: none"> <li>• Povratna zaklopka sprječava povratak vode preko odvodnog crijeva</li> </ul>
17	Vrećica za prljavštinu
18	Ulaz (usisni priključak)

## Opis rada

Uređaj kroz usisno crijevo usisava mulj iz vodenih površina koji se nakuplja u spremniku. Polugom u ručici usisnoga crijeva možete regulirati snagu usisa.

Vrećica za prljavštinu u spremniku uređaja skuplja grube čestice prljavštine i tako sprječava začepljivanje ili blokadu crpke za pražnjenje. U slučaju smanjenja usisne snage očistite vrećicu za prljavštinu.

Crpka za pražnjenje stalno ispušava prljavu vodu kroz odvodno crijevo iz spremnika.

Plovak u filterskoj potpornoj košari štiti glavu usisivača od prodiranja vode. Za besprijekoran rad morate redovito čistiti filtersku spužvu. Plovak se mora moći slobodno pomicati.

Zaštitna funkcija plovka:

- U slučaju nedopuštene razine prijave vode u spremniku plovak zatvara usisni otvor u glavi usisivača i isključuje glavu usisivača.
  - Ako plovak u roku od 15 s oslobodi usisni otvor, glava usisivača automatski se uključuje. U suprotnom se uređaj isključuje i oglašava se signal upozorenja.
  - Ako plovak u roku od 60 s triput zatvori usisni otvor, uređaj se potpuno isključuje i oglašava se signal upozorenja.
  - Tek nakon uklanjanja smetnje smijete ponovno pustiti uređaj u rad tako da ga isključite i uključite.

## Namjensko korištenje

PondoVac 5, u daljnjem tekstu „uređaj“, smije se upotrijebiti isključivo na sljedeći način:

- Za ispušavanje mulja iz jezeraca.
- Za čišćenje jezeraca, jezeraca za plivanje i bazena.
- Upotrebljavajte samo s vrećicom za prljavštinu.
- Rad uz pridržavanje tehničkih podataka. (→ Tehnički podatci)
- Ne primjenjujte za profesionalne ili industrijske namjene.

Za uređaj vrijede sljedeća ograničenja:

- Nikada ne radite bez protoka vode.
- Udio vode u prljavštini mora iznositi najmanje 20 %.
- Rad samo s vodom pri temperaturi od +4 °C do +35 °C.
- Osim vode nikada ne crpite druge tekućine.
- Ne rabite kao suhi usisivač.
- Ne primjenjujte u svezi s kemikalijama, namirnicama, lako zapaljivim ili eksplozivnim materijalima.
- Ne transportirajte u napunjenom stanju.

## Otvaranje/zatvaranje spremnika



### UPOZORENJE

Može doći do smrti ili teških ozljeda zbog opasnog električnog napona!

- Prije nego dotaknete vodu, isključite električno napajanje svih uređaja koji se nalaze u vodi.
- Prija rada na uređaju isključite dovod električne energije.

Postupite na sljedeći način:

C

1. Otpustite kopče za zatvaranje.
  - Zahvatite ispod kopči i povucite kopče prema gore.
2. Podignite glavu usisivača ili adapterski prsten.
  - Možete odvojeno ukloniti glavu usisivača i adapterski prsten.
  - Utična spojnica za crpku za pražnjenje ne smije se otpustiti.
3. Dijelove sastavite obrnutim redoslijedom i pričvrstite ih kopčama za zatvaranje.
  - Dijelovi moraju biti postavljeni točno jedan prema drugome.
  - Brtva na adapterskom prstenu mora uredno sjesti na mjesto kako se pri sastavljanju ne bi oštetila.

## Sastavljanje uređaja

### Montaža kotača

Postupite na sljedeći način:

D

1. Utaknite kotač u utičnicu kotača.
2. Pritisnite snažno kotač dok ne sjedne na svoje mjesto.

### Montaža izlaza

Preduvjet: Spremnik je otvoren. (→ Otvaranje/zatvaranje spremnika)

Postupite na sljedeći način:

E

1. Provjerite da je adapter s povratnom zaklopkom ispravno sjeo na svoje mjesto.
  - Adapter mora sjesti na stijenku spremnika.
2. Pričvrstite fiksnu spojnicu C-Storz na izlaz i zategnite je rukom.

### Montaža ulaza

Preduvjet: Spremnik je otvoren. (→ Otvaranje/zatvaranje spremnika)

Postupite na sljedeći način:

F

1. Utaknite ulazni razvodnik u otvor.
  - Zatiči na ulaznom razvodniku moraju se uvesti kroz proreze u otvoru.
2. Zategnite ulazni razdjelnik (bajunetni zatvarač).
  - Izlazni otvor na ulaznom razdjelniku u spremniku mora biti namješten koso prema dolje.
3. Postavite vrećicu za prljavštinu na ulazni razdjelnik u spremniku.
  - Gumeni nastavak vrećice za prljavštinu mora sjesti u žlijeb ulaznog razdjelnika.
  - Vrećica za prljavštinu mora se pričvrstiti čičak-vrpcom.

## Postavljanje i priključivanje

G



### UPOZORENJE

Može doći do smrti ili teških ozljeda zbog opasnog električnog napona!

- Uređaj postavite najmanje 2 m od vodenih površina.
- Odaberite čvrstu, vodoravnu površinu kako biste spriječili prevrtanje.



### NAPOMENA!

Uređaj možete postaviti i upotrebljavati na maks. 0,3 m ispod razine vode.

#### Moguće posljedice:

- Kada je uređaj isključen, voda sama teče kroz spremnik ako usisno crijevo ostane u jezercu/bazenu. Jezerce ili bazen se prazni.

#### Rješenje:

- Kada je uređaj isključen, uvijek izvadite usisno crijevo iz bazena/jezerca.

## Namještanje transportne ručke

Postupite na sljedeći način:

H

1. Olabavite pričvrсни vijak.
2. Dovedite transportnu ručku u željeni položaj.
3. Rukom zategnite pričvrсни vijak.

### Priključivanje crijeva i mlaznica

Postupite na sljedeći način:

I

1. Utaknite odvodno crijevo u izlaz i okrećite ga u smjeru kazaljke na satu (bajunetni zatvarač).
  - Ako se usisavaju isključivo grube čestice prljavštine > 1 mm (npr. lišće ili kosa), možete odvoditi otpadnu vodu preko vrećice s finim filtrom natrag u jezerce/bazen.
  - Uvijek odvodite vodu punu mulja.
2. Utaknite usisno crijevo u ulaz.
3. Utaknite produžnu cijev i željenu mlaznicu u ručicu usisnog crijeva.
  - Univerzalna mlaznica: Za usisavanje mulja iz jezeraca, a da se ne usišu kamenčići na dnu.
  - Mlaznica za vlaknaste alge: Za odvajanje i otklanjanje nakupljenih vlaknastih algi.
  - Mlaznica sa četkom: Za čišćenje tvrdokornih prljavština.
  - Mlaznica za površine: Za čišćenje velikih glatkih površina.
  - Mlaznica za mokro usisavanje: Za usisavanje prljave vode ili ostataka vode pri uporabi kao usisivač za vlažno usisavanje.



#### NAPOMENA!

- Što se više cijevi upotrebljava, to je veći otpor trenja u cijevima. Time se smanjuje učinkovitost usisavanja.
- Po mogućnosti postavite crijevo malo iznad razine vode kako to ne bi loše utjecalo na usisnu snagu.

Osnovni uvjeti koji se moraju poštivati:

- Provedite prljavu vodu do kanalizacije ili što dalje od jezera kako ne bi mogla teći natrag u jezerce.
- Potpuno odmotajte električni- i produžni kabel.
  - Izbjegavajte kabelaške svežnjeve.

### Rad

- Uključite uređaj na mrežnoj sklopki.
- Polugom u ručici usisnoga crijeva namjestite željenu usisnu snagu.
  - Povećavanje protočne količine: Gurnite polugu prema naprijed.
  - Smanjivanje protočne količine: Gurnite polugu prema natrag.
- Uređaj očistite nakon svake uporabe. (→ Čišćenje i održavanje)
  - Preporuka: Prije čišćenja usišite čistu vodu. Čestice prljavštine će se otpustiti i ispumpati.



#### NAPOMENA!

Uređaj i brtve prekomjerno se opterećuju ako uređaj radi s punim spremnikom.

- Ispraznite spremnik prije nego što pokrenete uređaj.

## Otklanjanje neispravnosti

Neispravnost	Uzrok	Rješenje
Uređaj se ne uključuje	Nema električnog napajanja	Uključite električno napajanje
	Kučiče crpke, odvodno crijevo ili povratna zaklopka začepljeni	Uklonite prljavštinu
	Crpka neispravna	Zamijenite crpku
	Utična spojnica kabela crpke otvorena	Zatvorite utični spoj
	Vlaga u utičnoj spojnici kabela crpke	Otvorite utičnu spojnicu i ostavite je da se osuši na zraku
	Odvodno crijevo previsoko	Postavite odvodno crijevo niže (maks. 2 m iznad površine na kojoj stoji uređaj)
Uređaj se ne može uključiti, oglašava se signal upozorenja.	Prevelika razina vode u spremniku. <ul style="list-style-type: none"> <li>Plovak u glavi usisivača zatvorio je usisni otvor dulje od 15 s.</li> <li>Plovak u glavi usisivača u 60 s tripit je zatvorio usisni otvor.</li> </ul>	Očistite spremnik. <ul style="list-style-type: none"> <li>Plovak se mora moći slobodno pomicati. Poništavanje smetnje: Isključite i ponovno uključite uređaj</li> </ul>
Na uređaju izlazi para	Pri hladnijem vremenu u uređaju nastaje kondenzacijska voda, koje u obliku vodene pare izlazi van.	Normalna pojava. Nije potrebna pomoć.
Uređaj ne usisava ili gubi snagu	Nema električnog napajanja	Provjerite električno napajanje
	Visinska razlika između razine vode i uređaja prevelika	Po mogućnosti namjestite uređaj malo iznad razine vode
	Vrećica za prljavštinu je puna	Ispraznite vrećicu za prljavštinu
	Prljavština začepljuje pjenaste filtre, usisnu cijev ili crijevo	Uklonite prljavštinu
Mala usisna snaga	Povratna zaklopka steže ili je zaprljana	Očistite
	Otvorite polugu na usisnoj ručki	Zatvorite polugu na usisnoj ručki
	Povećani otpor trenja u cijevima	Usisni vod treba biti što kraći i ležati što je moguće ravnije
Spremnik se ne prazni, a glava usisivača stalno se isključuje	Usisna dubina prevelika. Preko 2 m usisne dubine opada snaga usisavanja što je uvjetovano konstrukcijom.	Smanjiti usisnu dubinu
	<ul style="list-style-type: none"> <li>Odvodno crijevo savijeno</li> <li>Odvodno crijevo je previsoko (maks. 2 m iznad uređaja)</li> <li>Odvodno crijevo je predugačko (maks. 20 m)</li> </ul>	Ispravno položite odvodno crijevo.
	<ul style="list-style-type: none"> <li>Prljavština začepljuje odvodno crijevo ili povratnu zaklopku.</li> <li>Crpka za pražnjenje je blokirana</li> </ul>	<ul style="list-style-type: none"> <li>Uklonite prljavštinu iz odvodnog crijeva</li> <li>Očistite povratnu zaklopku</li> <li>Očistite crpku za pražnjenje</li> <li>Očistite povratnu zaklopku</li> </ul>

## Čišćenje i održavanje



### UPOZORENJE

Može doći do smrti ili teških ozljeda zbog opasnog električnog napona!

- Prije nego dotaknete vodu, isključite električno napajanje svih uređaja koji se nalaze u vodi.
- Prija rada na uređaju isključite dovod električne energije.

### Čišćenje spremnika

Preduvjet: Spremnik je otvoren. (→ Otvaranje/zatvaranje spremnika)

- Očistite vrećicu za prljavštinu pod tekućom vodom. (→ Čišćenje vrećice za prljavštinu)

Sjedeće dijelove čistite čistom vodom i mekom četkom:

- Ulazni razdjelnik
- Crpka za pražnjenje
- Fiksna spojnica C-Storz
  - Redovito čistite brtve te također brtve C-crijeva. Prljave brtve podliježu povećanom trošenju i stvaraju nezabrtvljene spojeve.
- Spremnik iznutra
  - Preporuka: Postavite glavu usisivača do uređaja (ne otvarajte utičnu spojnicu), položite spremnik i isperite pod tekućom vodom.

### Čišćenje vrećice za prljavštinu

Preduvjet: Spremnik je otvoren. (→ Otvaranje/zatvaranje spremnika)

Postupite na sljedeći način:

J

1. Otpustite čičak-vrpca na vrećici za prljavštinu.
2. Uklonite gumeni nastavak vrećice za prljavštinu s ulaznog razdjelnika.
3. Uklonite i ispraznite vrećicu za prljavštinu.
  - Otvorite zatvarač da lako ispraznite vrećicu za prljavštinu.
  - Zatvorite zatvarač nakon pražnjenja.
4. Ponovno umetnite vrećicu za prljavštinu obrnutim redoslijedom.
  - Vrećica za prljavštinu mora se pričvrstiti čičak-vrpcom.

### Čišćenje filtarske spužve

Preduvjet: Spremnik je otvoren. (→ Otvaranje/zatvaranje spremnika)

Postupite na sljedeći način:

K

1. Otpustite pokrov filtra (bajunetni zatvarač).
2. Izvadite filtarsku spužvu i očistite je čistom vodom i mekom četkom.
3. Provjerite rad plovka te ga po potrebi očistite.
  - Plovak se mora moći slobodno pomicati.
4. Dijelove sastavite obrnutim redoslijedom.

### Čišćenje povratnog zaklopca

Preduvjet: Spremnik je otvoren. (→ Otvaranje/zatvaranje spremnika)

Postupite na sljedeći način:

L

1. Odvijte fiksnu spojnicu C-Storz.
2. Bočno zakrenite adapter.
3. Odvijte adapter.
4. Izvadite povratnu zaklopku.
5. Sve dijelove očistite čistom vodom i mekom četkom.
6. Dijelove ponovno sastavite obrnutim redoslijedom.
  - Važno: Povratna zaklopka mora se tako umetnuti da se zaklopka otvara u smjeru izlaza.

### Uklanjanje/čišćenje crpke

Preduvjet: Spremnik je otvoren. (→ Otvaranje/zatvaranje spremnika)

Postupite na sljedeći način:

M

1. Odvijte i rastavite utičnu spojnicu.
  - Zaštitite otvorene utične spojnice od prodiranja vlage.
2. Odvijte fiksnu spojnicu C-Storz.
3. Bočno zakrenite adapter.
4. Uklonite transportnu zaštitu.
5. Pažljivo savijte pridržni stremen s vezicom da otpustite zapor.
6. Izvadite i očistite crpku za pražnjenje ili je zamijenite u slučaju kvara.
7. Očistite crpku za pražnjenje:
  - Otpustite vijke na kućištu crpke i uklonite zaštitnu rešetku.
  - Zaštitnu rešetku i kućište crpke iznutra i izvana očistite u čistoj vodi mekom četkom.
  - Uklonite prljavštinu s pogonske jedinice. Kako biste dosegli sva prljava mjesta, okrećite pogonsku jedinicu rukom.
8. Dijelove ponovno sastavite obrnutim redoslijedom.
  - Transportna zaštita smije se ugraditi samo ako se uređaj transportira zapakiran ili u ležećem položaju.

## Potrošni dijelovi

- Filtarska spužva
- Vrećica za prljavštinu
- Brtve
- Kotači
- Povratna zaklopka
- Radna jedinica

## Skladištenje/prezimljavanje

- Uređaj što više ispraznite, temeljito očistite i provjerite da nije oštećen.
- Sva crijeva, cijevi i priključke što više ispraznite.
- Uređaj osušite i uskladištite na mjesto zaštićeno od mraza.

## Pričuvni dijelovi

Pri upotrebi originalnih dijelova društva OASE uređaj ostaje siguran i nastavlja raditi pouzdano. Nacrte rezervnih dijelova i rezervne dijelove možete pronaći na našoj internetskoj stranici.



[www.oase-livingwater.com/spareparts\\_INT](http://www.oase-livingwater.com/spareparts_INT)

## Zbrinjavanje



### Napomena

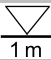


Uređaj se ne smije baciti u kućni otpad.

- Učinite uređaj neuporabljivim tako da prerežete kabel, a zatim ga zbrinite preko odgovarajućeg sustava za recikliranje otpada.

## Tehnički podatci

Nazivni napon	V AC	230	
Mrežna frekvencija	Hz	50	
Maksimalna snaga	W	2600	
Duljina električnog kabela	m	7,50	
Dopuštena temperatura vode	°C	+4 ... +35	
Masa	kg	27	
Dimenzije	D × Š × V	mm	435 × 395 × 670
Crpka za pražnjenje	Maksimalni kapacitet	l/min	233
	Maksimalna visina pumpanja	m	11
Glava usisivača	Maksimalni kapacitet	l/min	133
	Maksimalna visina pumpanja (dubina uranjanja usisnog crijeva)	m	2,50
Izlaz	Priključak		C-Storz 2"
	Maksimalna duljina odvodnog crijeva	m	20

## Simboli na uređaju

<b>IP 68</b>  <b>IP X4</b>	Crpka za pražnjenje: Ne propušta prašinu. Ne propušta vodu do 1 m dubine.
	Usisivač: Zaštita od prodiranja raspršene vode.
	Ne bacajte u običan kućni otpad.
	Pozor! Pročitajte upute za uporabu.

Traducerea instrucțiunilor de utilizare originale

## AVERTIZARE

- Acest aparat poate fi folosit de către copii începând cu 8 ani și peste, precum și persoane cu deficiențe psihice, senzoriale sau abilități mentale, ori cu experiență redusă și cu cunoștințe reduse, dacă sunt supravegheate sau au fost instruite în ceea ce privește utilizarea sigură a aparatului și au înțeles pericolele rezultate.
- Copiii nu au voie să se joace cu aparatul.
- Este interzisă curățarea și întreținerea curentă de către copii fără supraveghere.
- Aparatul trebuie să dispună de un sistem de protecție împotriva curenților vagabonzi cu o eroare de calcul a curentului de maxim 30 mA.
- Conectați aparatul numai dacă datele electrice ale aparatului coincid cu cele ale instalației de alimentare cu curent. Datele aparatului sunt menționate pe plăcuța cu date tehnice de pe aparat, de pe ambalaj sau din prezentele instrucțiuni.
- Pericol de deces sau de accidente grave prin electrocutare! Înainte de a introduce mâna în apă, scoateți de sub tensiune aparatele din apă cu o tensiune >12 V CA sau >30 V CC.
- Utilizați aparatul numai dacă în apă nu se află nicio persoană.
- Nu utilizați aparatul în cazul în care cablurile electrice sau carcasa sunt deteriorate.

### Indicații de securitate

#### Instalație electrică conform normelor

- Instalațiile electrice trebuie să respecte normele firmelor naționale de montaj, lucrările fiind efectuate numai de către un electrician specializat.
- O persoană este considerată electrician specializat în cazul în care, ca urmare a instruirii de specialitate, a cunoștințelor și a experiențelor are capacitatea și dreptul să aprecieze și să efectueze lucrările care îi sunt încredințate. Lucrările efectuate în calitate de specialist includ și identificarea pericolelor posibile și respectarea normelor, prevederilor și dispozițiilor regionale și naționale.
- Pentru întrebări și probleme, vă rugăm să vă adresați unui electrician specializat.
- Cablurile prelungitoare și distribuitorii de energie electrică (de exemplu reglete de prize) trebuie să fie compatibile pentru utilizarea în aer liber (cu protecție împotriva stropilor de apă).
- Protejați conectorii împotriva umidității.
- Conectați aparatul numai la o priză instalată în conformitate cu prescripțiile.



### Funcționare sigură

- Nu utilizați și nu lăsați aparatul în ploaie.
- Distanța de siguranță a echipamentului față de apă trebuie să fie de minim 2 m.
- În cazul cablurilor electrice defecte sau a unei carcase defecte, aparatul nu mai poate fi utilizat.
- Nu transportați și nu trageți aparatul de cablul de alimentare.
- Montați pe traseu conductele protejate contra deteriorărilor și aveți în vedere ca nicio persoană să nu poată cădea peste ele.
- Deschideți carcasa aparatului sau a componentelor aferente numai în cazul în care nu vi se solicită expres acest lucru în instrucțiuni.
- Executați la aparat numai lucrările care sunt descrise în aceste instrucțiuni. Adresați-vă unei stații de service autorizate sau, în caz de incertitudine, producătorului, dacă nu puteți remedia problemele.
- Utilizați numai piese de schimb și accesorii originale pentru aparat.
- Nu efectuați niciodată modificări tehnice ale aparatului.

### Indicații privind aceste instrucțiuni de utilizare

Bine ați venit la OASE Living Water. Prin achiziționarea produsului **PondoVac 5** ați făcut o alegere bună.

Înainte de folosirea aparatului vă rugăm să citiți cu atenție instrucțiunile de utilizare și să vă familiarizați cu aparatul. Toate lucrările la nivelul și cu acest echipament pot fi efectuate numai conform prezentelor instrucțiuni.

Respectarea indicațiilor privind securitatea este obligatorie, în scopul unei utilizări corecte și sigure.

Vă rugăm să păstrați aceste instrucțiuni la loc sigur. În cazul schimbării proprietarului, înmânați-le acestuia.

### Simboluri din prezentele instrucțiuni

#### Indicații de avertizare

Indicațiile de avertizare din acest manual sunt clasificate prin cuvinte semnal care afișează gradul de pericolozitate.



#### AVERTIZARE

- Desemnează o situație potențial periculoasă.
- În cazul nerespectării pot urma accidente mortale sau vătămări dintre cele mai grave.



#### PRECAUȚIE

- Desemnează o situație potențial periculoasă.
- În cazul nerespectării pot urma vătămări ușoare sau minore.



#### INDICAȚIE

Informații care servesc la o înțelegere mai bună sau la prevenirea posibilelor prejudicii materiale sau asupra mediului.

#### Alte indicații

- A Referire la o figură, de. ex. figura A.
- Referire la un alt capitol.

## Conținutul livrării

Piese care fac parte din pachetul de livrare se află în recipient și trebuie să fie scoase primele!

<input type="checkbox"/> A	Cantitate	Descriere
1	1	Aspirator multifuncțional PondoVac 5
2	1	Furtun de aspirare cu mâner
3	1	Furtun de golire
4	1	Țeavă prelungitoare
5	1	Țeavă prelungitoare transparentă
6	1	Duză de suprafață <ul style="list-style-type: none"> <li>• Pentru curățarea suprafețelor mari plane</li> </ul>
7	1	Duză de aspirație în mediu umed <ul style="list-style-type: none"> <li>• Pentru aspirarea apei murdare sau reziduale la funcționarea ca aspirator umed</li> </ul>
8	1	Duză pentru alge filiforme <ul style="list-style-type: none"> <li>• Pentru separarea și înlăturarea acumulărilor de alge filiforme</li> </ul>
9	1	Duză universală <ul style="list-style-type: none"> <li>• Pentru aspirarea nămolului din iaz fără a aspira și pietrișul din iaz</li> </ul>
10	1	Duză cu perii: <ul style="list-style-type: none"> <li>• Pentru curățarea murdăriei persistente</li> </ul>
11	1	Instrucțiuni de utilizare
12	2	Roată
13	1	Cuplaj fix C-Storz
14	1	Distribuitor de admisie
15	1	Sac de colectare a deșeurilor
16	1	Bandă cu scai pentru sacul de colectare a deșeurilor
17	1	Sac filtru fin

## Descrierea produsului

PondoVac 5 este un aspirator multifuncțional pentru curățarea iazului de grădină, piscinei și bazinului de înot. Aparatul este adecvat și ca aspirator umed în gospodărie.

## Structura echipamentului

<input type="checkbox"/> B	Descriere
1	Mâner de transport
2	Etrier de transport
3	Șurub de imobilizare pentru fixarea etrierului de transport
4	Întreprupător de rețea <ul style="list-style-type: none"> <li>• Conectarea și deconectarea aparatului</li> </ul>
5	Cap dispozitiv de aspirare
6	Clemă de închidere (6 ×)
7	Conector cu protecție împotriva inversării polarității pentru racordarea pompei
8	Filtru spongios <ul style="list-style-type: none"> <li>• Protejează partea electronică din capul dispozitivului de aspirare de particulele de murdărie care pătrund</li> </ul>
9	Coș reazem de filtru <ul style="list-style-type: none"> <li>• Plutitorul integrat protejează partea electronică de pătrunderea apei în cazul depășirii înălțimii maxime a apei</li> </ul>
10	Cablu de rețea cu fișă de rețea
11	Roată (2×)
12	Îleșire (ștuț de presiune) cu cuplaj de furtun C-Storz
13	Postament pompă
14	Pompă de golire
15	Recipient
16	Adaptor cu clapetă de sens <ul style="list-style-type: none"> <li>• Clapeta de sens împiedică returnarea apei prin furtunul de golire</li> </ul>
17	Sac de colectare a deșeurilor
18	Intrare (ștuț de aspirare)

## Descrierea funcțiilor

Prin intermediul furtunului de aspirare aparatul aspiră nămolul din ape care se adună în recipient. Cu ajutorul vanei glisante din mânerul furtunului de aspirare poate fi reglată capacitatea de absorbție.

Sacul de colectare a deșeurilor din recipientul aparatului preia particulele grosiere de murdărie și împiedică astfel o înfundare sau blocare a pompei de golire. Dacă scade capacitatea de absorbție trebuie curățat sacul de colectare a deșeurilor.

Pompa de golire pompează permanent apa murdară din recipient prin furtunul de golire.

Plutitorul din coșul reazemului de filtru protejează capul dispozitivului de aspirare împotriva apei care pătrunde. Pentru o funcționare impecabilă trebuie curățat regulat filtrul spongios. Plutitorul trebuie să se miște liber.

Funcția de protecție a plutitorului:

- În cazul creșterii inadmisibile a nivelului apei murdare în recipient, plutitorul închide deschizătura de aspirare din capul dispozitivului de aspirare și deconectează capul dispozitivului de aspirare.
  - Dacă plutitorul deblochează deschizătura de aspirare în interval de 15 s, capul dispozitivului de aspirare se conectează automat. În caz contrar, aparatul se deconectează complet și se emite un semnal de avertizare.
  - Dacă plutitorul închide deschizătura de aspirare de trei ori în interval de 60 s, aparatul se deconectează complet și se emite un semnal de avertizare.
  - Abia după înlăturarea defecțiunii se poate repune aparatul din nou în funcțiune prin deconectare și conectare.

## Utilizarea în conformitate cu destinația

PondoVac 5, denumit în continuare „aparat”, va fi utilizat exclusiv după cum urmează:

- Pentru aspirarea nămolului din iaz.
- Pentru curățarea iazurilor, bazinelor și piscinelor.
- Exploatați numai cu sacul de colectare a deșeurilor.
- Operarea cu respectarea datelor tehnice. (→ Date tehnice)
- Nu utilizați în scopuri profesionale sau industriale.

Pentru aparat sunt valabile următoarele restricții:

- Nu se va utiliza niciodată fără debit de apă.
- Procentul de apă din murdărie trebuie să fie de minim 20%.
- Funcționare numai cu apă la o temperatură a apei de +4 °C ... +35 °C.
- Nu pompați niciodată alte lichide în afară de apă.
- Nu utilizați ca aspirator uscat.
- NU utilizați în combinație cu substanțe chimice, alimente, substanțe ușor inflamabile sau explozive
- Nu transportați în stare umplută.

## Deschiderea/închiderea recipientului



### AVERTIZARE

Pericol de deces sau de accidente grave prin electrocutare!

- Înainte de a băga mâna în apă, decuplați toate echipamentele aflate în apă.
- Înainte de efectuarea de lucrări la nivelul echipamentului, întrerupeți energia de alimentare de la rețea.

Procedați după cum urmează:

C

1. Desfaceți clemă de închidere.
  - Apucați sub clemă și trageți clemă în sus.
2. Ridicați capul dispozitivului de aspirare, respectiv inelul adaptor.
  - Capul dispozitivului de aspirare și inelul adaptor se pot detașa separat.
  - Conectorul pentru pompa de golire nu trebuie desfăcut.
3. Asamblați piesele în ordine inversă și blocați cu clemele de închidere.
  - Piesele trebuie să fie aliniate corect între ele.
  - Garnitura de la inelul adaptor trebuie să fie poziționată corect pentru a evita deteriorarea acesteia la asamblare.

## Asamblarea aparatului

### Montarea roților

Procedați după cum urmează:

D

1. Introduceți roata în bucușă de roată.
2. Apăsăți puternic pe roată până când se fixează în poziție.

### Montarea ieșirii

Condiția necesară: Recipientul este deschis. (→ Deschiderea/închiderea recipientului)

Procedați după cum urmează:

E

1. Verificați așezarea corectă a adaptorului cu clapeta de sens.
  - Adaptorul trebuie să fie fixat în poziție în peretele recipientului.
2. Montați cuplajul fix C-Storz la ieșire și strângeți cu mâna.

### Montarea intrării

Condiția necesară: Recipientul este deschis. (→ Amplasarea și racordarea)

Procedați după cum urmează:

F

1. Introduceți distribuitorul de admisie în deschizătură.
  - Știfturile de la distribuitorul de admisie trebuie să treacă prin degajările deschizăturii.
2. Înșurubați ferm distribuitorul de admisie (închizător tip baionetă).
  - Deschizătura de ieșire a distribuitorului de admisie în recipient trebuie să fie aliniată înclinat în jos.
3. Atașați sacul de colectare a deșeurilor la distribuitorul de admisie în recipient.
  - Elasticul sacului de colectare a deșeurilor trebuie să se afle în canelura distribuitorului de admisie.
  - Sacul de colectare a deșeurilor trebuie asigurat cu banda cu scali.

## Amplasarea și racordarea

G



### AVERTIZARE

Pericol de deces sau de accidente grave prin electrocutare!

- Instalați aparatul la o distanță de minim 2 m de apă.
- Alegeți un sol orizontal, tare, pentru a evita răsturnarea.



### INDICAȚIE!

Aparatul poate fi instalat și exploatat la o adâncime de până la 0,3 m sub nivelul apei.

**Posibile urmări:**

- Dacă aparatul este deconectat, apa curge automat prin recipient dacă furtunul de aspirare rămâne în iaz/bazin. Iazul / bazinul se golește.

**Remediere:**

- Dacă aparatul este deconectat, scoateți întotdeauna furtunul de aspirare din bazin/iaz.

## Reglarea etrierului de transport

Procedați după cum urmează:

H

1. Desfaceți șurubul de imobilizare.
2. Fixați etrierul de transport în poziția dorită.
3. Strângeți șurubul de imobilizare cu mâna.

## Racordarea furtunurilor și duzelor

Procedați după cum urmează:

- I
1. Cuplați furtunul de golire la ieșire și rotiți în sens orar (închizător tip baionetă).
    - Dacă se aspiră exclusiv particule grosiere de murdărie >1 mm (de ex. frunze sau păr), puteți să dirijați apa uzată înapoi în iaz / bazin prin sacul filtrului fin.
    - Evacuați întotdeauna apa cu nămol.
  2. Cuplați furtunul de aspirare la intrare.
  3. Cuplați țevile prelungitoare și duza dorită la mânerul furtunului de aspirare.
    - Duză universală: Pentru aspirarea nămolului din iaz fără a aspira și pietrișul din iaz.
    - Duză pentru alge filiforme: Pentru separarea și înlăturarea acumularilor de alge filiforme.
    - Duză cu perii: Pentru curățarea murdăriei persistente.
    - Duză de suprafață: Pentru curățarea suprafețelor mari plane.
    - Duză de aspirație în mediu umed: Pentru aspirarea apei murdare sau reziduale la funcționarea ca aspirator umed.



### INDICAȚIE!

- Cu cât sunt utilizate mai multe țevi, cu atât este mai mare rezistența datorată forței de frecare din acestea. Astfel se reduce capacitatea de aspirație.
- Instalați aparatul la o înălțime cât mai apropiată de nivelul apei pentru a nu influența negativ capacitatea de aspirație.

Condiții de bază care trebuie respectate:

- Ghidați apa murdară în canalizare sau cât mai departe de iaz, astfel încât să nu se scurgă înapoi în iaz.
- Desfășurați complet cablul de rețea- și prelungitorul.
  - Evitați legătura de cabluri.

## Operare

- Conectați aparatul la întrerupătorul de rețea.
- Cu ajutorul vanei glisante din mânerul furtunului de aspirare reglați capacitatea de absorbție dorită.
  - Mărirea capacității de absorbție: Împingeți vana glisantă spre înainte.
  - Micșorarea capacității de absorbție: Împingeți vana glisantă spre înapoi.
- Curățați aparatul după fiecare utilizare. (→ Curățarea și întreținerea)
  - Recomandare: Înainte de curățare aspirați apă curată. Particulele de murdărie sunt desprinse și transportate spre evacuare.



### INDICAȚIE!

Aparatul și garniturile sunt solicitate excesiv dacă aparatul se deplasează cu recipientul plin.

- Goliți recipientul înainte de a deplasa aparatul.

## Resetarea defecțiunii

Defecțiune	Cauză	Remediere
Aparatul nu pornește	Nicio tensiune de rețea	Conectați tensiunea de rețea
	Carcasa pompei, furtunul de golire sau clapeta de sens înfundată	Înlăturați murdăria
	Pompă defectă	Înlocuiți pompa
	Conexiunea cu fișă a cablului pompei deschisă	Închideți conexiunea cu fișă
	Umiditate în conexiunea cu fișă a cablului pompei	Deschideți conexiunea cu fișă și lăsați să se usuce la aer
Furtunul de golire se află prea sus	Pozați furtunul de golire mai jos (max. 2 m deasupra suprafeței de așezare a aparatului)	
Aparatul nu poate fi conectat, se emite un semnal de avertizare	Nivel al apei prea ridicat în recipient. <ul style="list-style-type: none"> <li>Plutitorul din capul dispozitivului de aspirare a închis deschizătura de aspirare mai mult de 15 s.</li> <li>Plutitorul din capul dispozitivului de aspirare a închis deschizătura de aspirare de trei ori în interval de 60 s.</li> </ul>	Curățați recipientul. <ul style="list-style-type: none"> <li>Plutitorul trebuie să se miște liber.</li> </ul> Resetarea defecțiunii: Deconectați aparatul și conectați din nou
De la aparat iese abur	În cazul unei temperaturi exterioare scăzute, în aparat se formează apă de condens, eliberată sub formă de vapori de apă	Eveniment normal. Nu este necesară nicio remediere
Aparatul nu aspiră sau pierde din putere	Tensiunea de rețea lipsește	Verificați tensiunea de rețea
	Diferența de nivel dintre nivelul apei și aparat este prea mare	Instalați aparatul la o înălțime cât mai mică deasupra nivelului apei
	Sacul de colectare a deșeurilor este plin	Goliți sacul de colectare a deșeurilor
	Impuritățile colmatează filtrul spongios, țeava de aspirație sau furtunul de aspirare	Înlăturați murdăria
Clapeta de retur este înțepenită sau murdară	Curățați	
Putere de aspirare redusă	Vana glisantă de la mânerul de aspirare deschisă	Închideți vana glisantă de la mânerul de aspirare
	Rezistența mărită datorată forței de frecare din țeavă	Mențineți conducta de aspirare cât mai scurtă și plană
	Adâncimea de aspirare prea mare. De la o adâncime de aspirare de 2 m scade puterea de aspirare ca urmare a execuției constructive	Reduceți adâncimea de aspirare
Recipientul nu se golește, capul dispozitivului de aspirare se deconectează într-una	<ul style="list-style-type: none"> <li>Furtunul de golire îndoit</li> <li>Furtunul de golire este pozat prea sus (max. 2 m mai sus decât aparatul)</li> <li>Furtunul de golire prea lung (max. 20 m)</li> </ul>	Pozați corect furtunul de golire.
	Impuritățile colmatează furtunul de golire sau clapeta de sens	<ul style="list-style-type: none"> <li>Înlăturați murdăria din furtunul de golire</li> <li>Curățați clapeta de sens</li> </ul>
	Pompa de golire este blocată	<ul style="list-style-type: none"> <li>Curățați pompa de golire</li> <li>Curățați clapeta de sens</li> </ul>

## Curățarea și întreținerea



### AVERTIZARE

Pericol de deces sau de accidente grave prin electrocutare!

- Înainte de a băga mâna în apă, decuplați toate echipamentele aflate în apă.

Înainte de efectuarea de lucrări la nivelul echipamentului, întrerupeți energia de alimentare de la rețea.

### Curățați rezervorul

Condiția necesară: Recipientul este deschis. (→ Deschiderea/Închiderea recipientului)

- Curățați sacul de colectare a deșeurilor sub jet de apă. (→ Curățarea sacului de colectare a deșeurilor)

Curățați următoarele piese cu apă curată și o cu perie moale:

- Distribuitor de admisie
- Pompă de golire
- Cuplaj fix C-Storz
  - Curățați regulat garniturile, și cele de la furtunurile C. Garniturile murdare sunt supuse unei uzuri mărite și determină legături neetanșe.
- Recipient din interior
  - Recomandare: Așezați capul dispozitivului de aspirare lângă aparat (nu deschideți conectorul), depuneți recipientul și spălați cu jet de apă.

### Curățarea sacului de colectare a deșeurilor

Condiția necesară: Recipientul este deschis. (→ Deschiderea/închiderea recipientului)

Procedați după cum urmează:

J

1. Desfaceți banda cu scai de la sacul de colectare a deșeurilor.
2. Trageți elasticul sacului de colectare a deșeurilor de la distribuitorul de admisie.
3. Scoateți și goliți sacul de colectare a deșeurilor.
  - Deschideți fermoarul pentru a goli comod sacul de colectare a deșeurilor.
  - Închideți fermoarul după golire.
4. Reintroduceți sacul de colectare a deșeurilor în ordine inversă.
  - Sacul de colectare a deșeurilor trebuie asigurată cu banda cu scai.

### Curățarea filtrului spongios

Condiția necesară: Recipientul este deschis. (→ Deschiderea/închiderea recipientului)

Procedați după cum urmează:

K

1. Desfaceți capacul filtrului (închizător tip baionetă).
2. Scoateți filtrul spongios și curățați-l cu apă curată și cu o perie moale.
3. Verificați funcția plutitorului și curățați, după caz.
  - Plutitorul trebuie să se miște ușor.
4. Asamblați piesele în ordine inversă.

### Curățarea clapetei de reținere

Condiția necesară: Recipientul este deschis. (→ Deschiderea/închiderea recipientului)

Procedați după cum urmează:

L

1. Demontați cuplajul fix C-Storz.
2. Rotiți adaptorul în lateral.
3. Demontați adaptorul
4. Extrageți clapeta de sens.
5. Curățați toate piesele cu apă curată și o cu perie moale.
6. Asamblați din nou piesele în ordine inversă.
  - Important: Clapeta de sens trebuie introdusă astfel încât clapeta să se deschidă în direcția ieșirii.

### Demontarea/curățarea pompei

Condiția necesară: Recipientul este deschis. (→ Deschiderea/închiderea recipientului)

Procedați după cum urmează:

M

1. Desfaceți și desprindeți conectorul.
  - Protejați conexiunea cu fișă deschisă împotriva umidității care pătrunde.
2. Demontați cuplajul fix C-Storz.
3. Rotiți adaptorul în lateral.
4. Înlăturați siguranța de transport.
5. Dezdoiți cu precauție brida de susținere cu eclisa pentru a desface închizătorul de blocare.
6. Extrageți pompa de golire și curățați, sau schimbați în caz de defect.
7. Curățarea pompei de golire:
  - Desfaceți și scoateți șuruburile de la carcasa pompei și detașați grilajul de protecție.
  - Curățați la interior și exterior grilajul de protecție și carcasa pompei cu apă curată și cu o perie moale.
  - Îndepărtați murdăria de pe unitatea mobilă. Pentru a ajunge la toate locurile murdare, rotiți unitatea mobilă cu mâna.
8. Asamblați din nou piesele în ordine inversă.
  - Siguranța de transport trebuie montată numai dacă aparatul se expediază sau se transportă în poziție orizontală.

## Consumabile

- Filtru spongios
- Sac de colectare a deșeurilor
- Garnituri
- Roți
- Clapetă de sens
- Unitate de funcționare

## Depozitare/depozitare pe timp de iarnă

- Goliți cât mai bine posibil echipamentul, efectuați o curățare temeinică și verificați dacă nu există defecțiuni.
- Goliți cât mai bine posibil toate furtunurile, conductele și racordurile.
- Depozitați aparatul într-un loc uscat și ferit de îngheț.

## Piese de schimb

Cu piese originale de la OASE, aparatul se păstrează în stare sigură și funcționează în continuare ireproșabil. Desene pentru piesele de schimb și piese de schimb găsiți pe pagina noastră de internet.



[www.oase-livingwater.com/spareparts\\_INT](http://www.oase-livingwater.com/spareparts_INT)

## Îndepărtarea deșeurilor



### INDICAȚIE

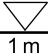



Nu este permisă eliminarea ca deșeu menajer a acestui aparat.

- Faceți aparatul inutilizabil prin tăierea cablului de alimentare și eliminați-l prin sistemul de preluare prevăzut pentru aceasta.

## Date tehnice

Tensiunea măsurată	V CA	230	
Frecvența rețelei	Hz	50	
Puterea maximă consumată	W	2600	
Lungimea cablului de rețea	m	7,50	
Temperatura admisă a apei	°C	+4 ... +35	
Masa	kg	27	
Dimensiuni	L × l × H	mm	
		435 × 395 × 670	
Pompă de golire	Debitul maxim de pompare	l/min	233
	Înălțimea maximă de transport	m	11
Cap dispozitiv de aspirare	Debitul maxim de pompare	l/min	133
	Înălțimea maximă de transport (adâncimea de imersare a furtunului de aspirare)	m	2,50
Ieșire	Racord		C-Storz 2"
	Lungimea maximă a furtunului de golire	m	20

## Simbolurile de pe aparat

<b>IP 68</b> 	Pompă de golire: Etanșă la prof. Etanșă la apă până la o adâncime de 1 m.
<b>IP X4</b>	Aspirator: Protecție împotriva pătrunderii stropilor de apă.
	A nu se elimina împreună cu deșeurile menajere normale.
 	Atenție! Citiți instrucțiunile de utilizare.



Превод на оригиналното упътване за употреба

## ПРЕДУПРЕЖДЕНИЕ

- Този уред може да се използва от деца от 8 -годишна възраст и нагоре, както и от хора с намалени физически, сензорни или умствени възможности или такива, които нямат опит и познания, само ако са наблюдавани или инструктирани за безопасната употреба и разбират произтичащите от това опасности.
- Децата не играят с уреда.
- Почистването и поддръжката не трябва да се извършват от деца без надзор.
- Уредът трябва да е обезопасен със защитно съоръжение за ток на утечка с номинален ток на утечка от максимум 30 mA.
- Свържете уреда само ако електрическите данни на уреда и електрозахранването съвпадат. Данните за уреда се намират върху заводската табела на корпуса му, върху опаковката или в настоящото ръководство.
- Възможни са смърт или тежки наранявания от токов удар! Преди контакт с водата, изключете уредите с напрежение >12 V AC или >30 V DC от електрическата мрежа.
- Използвайте уреда само ако във водата няма хора.
- Не използвайте уреда, ако електрическите проводници или корпусът са повредени.

### Указания за безопасност

#### Електрическо инсталиране съгласно предписанията

- Електрическите инсталации трябва да отговарят на националните разпоредби за изграждане и могат да се правят само от електротехник.
- Дадено лице се счита за електротехник, ако е квалифицирано и упълномощено въз основа на своето професионално образование, познания и опит да оценява и извършва възложената му работа. Работата като специалист обхваща също разпознаването на възможни опасности и спазването на действащите регионални и национални стандарти, предписания и разпоредби.
- При въпроси и проблеми се обръщайте към електроспециалист.
- Удължавачи кабели и токови разпределители (напр. многогнездови контакти) трябва да са подходящи за използване на открито (защитени от пръски вода).
- Пазете щепселните съединения от навлизане на влага.
- Свързвайте уреда само към монтиран според изискванията контакт.

## Безопасна работа

- Не оставяйте и не експлоатирайте уреда при дъжд.
- Безопасното разстояние на уреда до водата трябва да е най-малко 2 м.
- При дефектни електрически проводници или дефектен корпус уредът не бива да се използва.
- Не носете, съответно не теглете уреда за захранващия кабел.
- Полагайте проводниците така, че да са предпазени от повреди и обърнете внимание на това, никой да не може да се спъне в тях.
- Отваряйте корпуса на уреда или на принадлежащите му части, само ако това се изисква изрично в ръководството.
- Извършвайте само работи по уреда, които са описани в това ръководство. Ако проблемите не могат да се отстранят, обърнете се към упълномощен филиал на клиентската служба или при съмнения към производителя.
- Използвайте само оригинални резервни части и оригинални аксесоари за уреда.
- Никога не извършвайте технически промени по уреда.

## Инструкции към настоящото упътване за употреба

Добре дошли в OASE Living Water. С покупката на продукта **PondoVac 5** Вие направихте добър избор.

Преди първото използване на уреда внимателно прочетете Ръководството и се запознайте с уреда. Всички работи по и с този уред трябва да се изпълняват в съответствие с настоящето ръководство.

Непременно спазвайте инструкциите за безопасност за правилното и безопасно ползване.

Грижливо съхранете това ръководство. При смяна на собственика, моля, предайте и ръководството.

## Символите в това упътване

### Предупредителни указания

Предупредителните указания в това ръководство са класифицирани със сигнални думи, които показват степента на опасността.



### ПРЕДУПРЕЖДЕНИЕ

- Обозначава възможна опасна ситуация.
- При несъблюдаване последствията могат да бъдат смърт или тежко нараняване.



### ВНИМАНИЕ

- Обозначава възможна опасна ситуация.
- При несъблюдаване последствията могат да бъдат леко или незначително нараняване.



### УКАЗАНИЕ

Информация, служеща за по-доброто разбиране или за предотвратяването на евентуални имуществени щети или щети за околната среда.

## Други указания

A Препратка към фигура, напр. фигура А.

→ Препратка към друга глава.

## Размер на доставката

Спадащите към обема на доставката части се намират в резервоара и трябва първо да бъдат извадени!

□ A	Брой	Описание
1	1	Мултифункционална прахосмукачка PondoVac 5
2	1	Засмукващ маркуч с дръжка
3	1	Изпускателен маркуч
4	1	Удължаваща тръба
5	1	Удължаваща тръба прозрачна
6	1	Дюза за плоскости <ul style="list-style-type: none"> <li>• За почистване на големи гладки площи</li> </ul>
7	1	Мокра смукателна дюза <ul style="list-style-type: none"> <li>• Засмукването на мръсна или остатъчна вода при работа като прахосмукачка за мокро почистване</li> </ul>
8	1	Дюза за нишковидни водорасли <ul style="list-style-type: none"> <li>• За отделяне и отстраняване на снопове нишковидни водорасли</li> </ul>
9	1	Универсална дюза <ul style="list-style-type: none"> <li>• За изсмукване на тинята от градинското езеро без да се засмуква чакъла от дъното</li> </ul>
10	1	Четка-дюза: <ul style="list-style-type: none"> <li>• За почистване на упорити замърсявания</li> </ul>
11	1	Упътване за употреба
12	2	Колело
13	1	Фиксирана муфа C-Storz
14	1	Входен разпределител
15	1	Торбичка за улавяне на замърсяванията
16	1	Залепяща се лента за торбичката за за улавяне на замърсяванията
17	1	Торбичка с фин филтър

## Описание на продукта

PondoVac 5 това е мултифункционална прахосмукачка за почистване на градинско езеро, басейн и езеро за плуване. Уредът може да се използва и като прахосмукачка за мокро почистване в домакинството.

## Устройство на уреда

□ B	Описание
1	Ръкохватка
2	Транспортна скоба
3	Фиксиращ винт за фиксиране на транспортната скоба
4	Главен прекъсвач <ul style="list-style-type: none"> <li>• Включване и изключване на уреда</li> </ul>
5	Смукателна глава
6	Затваряща скоба (6 ×)
7	Щепселен съединител със защита срещу размяна на полюсите за свързване на помпата
8	Филтър с пяна <ul style="list-style-type: none"> <li>• Предпазва електрониката в смукателната глава от проникващи замърсяващи частици</li> </ul>
9	Опорна кошница на филтъра <ul style="list-style-type: none"> <li>• Вграденият поплаък предпазва електрониката от проникваща вода при надвишаване на макс. ниво на водата</li> </ul>
10	Кабел с щепсел за електрозахранване
11	Колело (2×)
12	Изход (напорен шуцер) с C-Storz-муфа за маркуч
13	Крак на помпата
14	Изпразваща помпа
15	Резервоар
16	Адаптер с възвратен клапан <ul style="list-style-type: none"> <li>• Възвратният клапан предотвратява връщането на водата през изпускателния маркуч</li> </ul>
17	Торбичка за улавяне на замърсяванията
18	Вход (всмукателен крайник)

## Описание на функциите

Уредът засмуква през засмукващия маркуч тиня от водния басейн, която се събира в резервоара. С шибъра в дръжката на смукателния маркуч може да се регулира мощността на изсмукване.

Торбичката за улавяне на замърсяванията в резервоара на уреда събира едри отпадъци и по този начин предотвратява запушване или блокиране на изпразващата помпа. При намаляване на засмукващата мощност трябва да се почисти торбичката за улавяне на замърсяванията.

Изпразващата помпа изпомпва непрекъснато мръсната вода от резервоара през изпускателния маркуч.

Поплавъкът в опорната кошница на филтъра предпазва смукателната глава от навлизащата вътре вода. За безупречното функциониране трябва редовно да се почиства пенофилтъра. Поплавъкът трябва да се движи свободно.

Защитна функция на поплавъка:

- При недопустимо увеличаване на нивото на мръсната вода в резервоара поплавъкът затваря всмукателния отвор в смукателната глава и изключва смукателната глава.
  - Ако поплавъкът освободи всмукателния отвор в рамките на 15 сек., смукателната глава включва автоматично. В противен случай уредът изключва напълно автоматично и прозвучава предупредителен сигнал.
  - Ако поплавъкът затваря всмукателния отвор три пъти в рамките на 60 сек., уредът изключва автоматично и прозвучава предупредителен сигнал.
  - Едва след отстраняване на повредата уредът може да се пусне отново в експлоатация чрез изключване и включване.

## Употреба по предназначение

PondoVac 5, по-нататък наричан „Уредът“, може да се използва само както е описано по-долу:

- За изсмукване на тинята от градинското езеро.
- За почистване на езера, езера за плуване и басейни.
- Работете само с торбичка за улавяне на замърсяванията.
- Експлоатация при спазване на техническите данни. (→ Технически данни)
- Не използвайте уреда за производствени или промишлени цели.

За уреда са валидни следните ограничения:

- Никога не използвайте уреда без вода.
- Водата в мръсотията трябва да съставлява най-малко 20% .
- Експлоатация само с вода при температура на водата от +4 °C ... +35 °C.
- Никога не използвайте други течности освен вода.
- Не използвайте като засмукващо устройство за сухи материали.
- Не използвайте уреда заедно с химикали, хранителни продукти, лесно запалими или взривоопасни вещества.
- Не транспортирайте в напълнено състояние.

## отваряне/затваряне на резервоара



### ПРЕДУПРЕЖДЕНИЕ

Възможни са смърт или тежки наранявания от използване на грешно електрическо напрежение!

- Преди контакт с водата изключете от мрежата напрежението на всички намиращи се във водата уреди.
- Преди работа по уреда изключете напрежението от мрежата.

Процедирайте по следния начин:

- С
1. Освободете затварящата скоба.
    - Хванете под скобата, издърпайте нагоре скобата.
  2. Повдигнете смукателната глава респ. адаптерния пръстен.
    - Смукателната глава и адаптерният пръстен могат да се отстранят поотделно.
    - Щепселният съединител за изпразващата помпа не трябва да се освобождава.
  3. Сглобете частите в обратна последователност и фиксирайте с затварящите скоби.
    - Частите трябва да бъдат нивелирани точно една спрямо друга.
    - Уплътнението на адаптерния пръстен трябва да стои правилно, за да не бъде повредено при сглобяването.

## Сглобяване на уреда

### Монтаж на колелата

Процедирайте по следния начин:

D

1. Поставете колелото във втулката за колелото.
2. Натиснете силно върху колелото, докато се фиксира.

### Монтиране на изхода

Предпоставка: Резервоарът е отворен. (→ отваряне/затваряне на резервоара)

Процедирайте по следния начин:

E

1. Проверете адаптера с възвратния клапан за правилна сглобка.
  - Адаптерът трябва да бъде фиксиран в стената на резервоара.
2. Завинтете фиксираната муфа C-Storz върху изхода и затегнете на ръка.

### Монтиране на входа

Предпоставка: Резервоарът е отворен. (→ отваряне/затваряне на резервоара)

Процедирайте по следния начин:

F

1. Поставете входния разпределител в отвора.
  - Щифтовете на входния разпределител трябва да се вмъкнат в прорезите на отвора.
2. Затегнете входния разпределител (байонетен затвор).
  - Входният отвор на входния разпределител трябва да бъде насочен косо надолу.
3. Поставете торбичка за улавяне на замърсяванията на входния разпределител в резервоара.
  - Гуменят пръстен на торбичката за улавяне на замърсяванията трябва да влезе в канала на входния разпределител.
  - Торбичката за улавяне на замърсяванията трябва да се фиксирана със залепващата се лента.

## Монтаж и свързване

G



### ПРЕДУПРЕЖДЕНИЕ

Възможни са смърт или тежки наранявания от използване на грешно електрическо напрежение!

- Поставете уреда на разстояние най-малко 2 m от водната площ.
- Изберете равен, твърд терен, за да избегнете падане.



### УКАЗАНИЕ!

Уредът може да се постави и да работи до 0,3 m под нивото на водата.

#### Възможни последствия:

- При изключен уред водата минава автоматично през резервоара, ако засмукващият маркуч остане в езерото/басейна. Езерото / басейнът се изпразва.

#### Помощ за отстраняване:

- При изключен уред винаги изваждайте засмукващия маркуч от езерото/басейна.

## Регулиране на транспортните скоби

Процедирайте по следния начин:

H

1. Развийте фиксиращия винт.
2. Поставете транспортните скоби в желаното положение.
3. Затегнете фиксиращия винт на ръка.

## Свързване на маркучи и дюзи

Процедирайте по следния начин:

I

1. Поставете изпускателния маркуч на входа и завъртете в посока на часовниковата стрелка (байонетен за-твор).
  - Ако се засмукват само големи отпадъци >1 mm (напр. листа или косми), може да отведете отпадъчната вода през торбичката с фин филтър обратно в езерото / басейна.
  - Винаги отвеждайте тинестата вода.
2. Поставете всмукателния маркуч на входа.
3. Поставете удължаващи тръби и дюзи по желание на дръжката на засмукващия маркуч.
  - Универсална дюза: За изсмукване на тинята от градинското езеро без да се засмуква чакъла от дъното.
  - Дюза за нишковидни водорасли: За отделяне и отстраняване на снопове нишковидни водорасли.
  - Четка-дюза: За почистване на упорити замърсявания.
  - Дюза за повърхнини: За почистване на големи гладки повърхнини.
  - Мокра смукателна дюза: За засмукване на мръсна или остатъчна вода при работа като прахосмукачка за мокро почистване.



### УКАЗАНИЕ!

- Колкото повече тръби се използват, толкова по-голямо е съпротивлението при триене в тръбите. По този начин се намалява смукателната способност.
- Поставете уреда възможно най-близо над нивото на водата, за да не се наруши засмукващата мощност.

Основни условия, които трябва да се спазват:

- Замърсената вода да се отвежда в канализацията или далеч от езерото, за да не може да се върне обратно в него.
- Развийте изцяло мрежовия- и удължителен кабел.
  - Избягвайте възлите по кабела

## Работа

- Включете уреда към главния прекъсвач.
- С шибъра в дръжката на смукателния маркуч настройте желаната мощност на изсмукване.
  - Увеличаване на мощността на изсмукване: Избутайте шибъра напред.
  - Намаляване на мощността на изсмукване: Избутайте шибъра назад.
- След всяко използване почиствайте уреда (→ Почистване и поддръжка)
  - Препоръка: Преди почистването изсмучете чиста вода. Замърсяващите частици се разтварят и извеждат.



### УКАЗАНИЕ!

Уредът и уплътненията се претоварват прекалено, ако уредът се премества с пълен резервоар.

- Изпразнете резервоара преди да преместите уреда.

## Отстраняване на неизправности

Повреда	Причина	Помощ за отстраняване
Уредът не включва	Липсва мрежово напрежение	Включете мрежовото напрежение
	Запушен корпус на помпата, изпускателен маркуч или възвратен клапан	Отстранете замърсяванията
	Дефектна помпа	Сменете помпата
	Отворено щепселно съединение на кабела на помпата	Затворете щепселното съединение
	Влага в щепселното съединение на кабела на помпата	Отворете щепселното съединение и го оставете да изсъхне на въздух
Уредът не може да се включи, прозвучава предупредителен сигнал.	Изпускателният маркуч е прекалено високо	Поставете изпускателния маркуч по-ниско (макс. 2 m над опорната повърхност на уреда)
	Прекалено високо ниво на водата в резервоара.	Почистете резервоара.
Около уреда се образува пара.	• Поплавъкът в смукателната глава е затворил всмукателния отвор повече от 15 сек.	• Поплавъкът трябва да се движи свободно. Нулиране на повреда: Изключете и включете отново уреда
	• Поплавъкът в смукателната глава е затворил всмукателния отвор три пъти в рамките на 60 сек.	
Около уреда се образува пара.	При студено време в уреда се образува кондензат, който се отделя във вид на водни пари	Нормално явление. Не е нужно отстраняване
Уредът не всмуква/губи мощност	Липсва напрежение в мрежата	Проверете напрежението в мрежата
	Разликата между нивото на водата и нивото на уреда е много голяма	Поставете уреда възможно най-близо над нивото на водата
	Торбичката за улавяне на замърсяванията е пълна	Изпразнете торбичката за улавяне на замърсяванията
	Замърсяванията запушват пенофилтъра, смукателната тръба или смукателния маркуч	Отстранете замърсяванията
Недостатъчно добро изсмукване	Възвратната клапа заяжда или е замърсена	Почистете
	Шибъра при смукателната ръчка е отворен	Да се затвори шибъра при смукателната ръчка
	Повишено съпротивление при триене в тръбите	Всмукващия тръбопровод трябва да бъде разположен възможно най-къс и хоризонтално
Резервоарът не се изпразва, смукателната глава изключва отново	Дълбочината на засмукване е много голяма. От 2 m и повече дълбочина на засмукване мощността на засмукване намалява поради конструктивни причини.	Намалете дълбочината на засмукване
	• Изпускателният маркуч е прегънат	Прекарайте изпускателния маркуч правилно.
	• Изпускателният маркуч е прекалено високо (макс. 2 m по-високо от уреда)	
• Изпускателният маркуч е прекалено дълъг (макс. 20 m)		
Резервоарът не се изпразва, смукателната глава изключва отново	Замърсяванията запушват изпускателния маркуч или възвратния клапан.	• Отстранете замърсяванията от изпускателния маркуч
	Изпразващата помпа е блокирана	• Почистване на възвратния клапан • Почистете изпразващата помпа • Почистване на възвратния клапан

## Почистване и поддръжка



### ПРЕДУПРЕЖДЕНИЕ

Възможни са смърт или тежки наранявания от използване на грешно електрическо напрежение!

- Преди контакт с водата изключете от мрежата напрежението на всички намиращи се във водата уреди.
- Преди работа по уреда изключете напрежението от мрежата.

### Почистване на резервоара

Предпоставка: Резервоарът е отворен. (→ отваряне/затваряне на резервоара)

- Почистете торбичката за улавяне на замърсяванията под течаща вода. (→ Почистване на торбичката за улавяне на замърсяванията)

Почистете следните части с чиста вода и мека четка:

- Входен разпределител
- Изпразваща помпа
- Фиксирана муфа C-Storz
  - Почиствайте редовно уплътненията, също и C-маркучите. Замърсените уплътнения се износват по-бързо и водят до неуплътнени връзки.
- Резервоарът отвърте
  - Препоръка: Поставете смукателната глава до уреда (не отваряйте щепселната връзка), поставете резервоара и измийте с течаща вода.

### Почистване на торбичката за улавяне на замърсяванията

Предпоставка: Резервоарът е отворен. (→ отваряне/затваряне на резервоара)

Процедирайте по следния начин:

- J
- Освободете залепващата се лента от торбичката за улавяне на замърсяванията.
  - Издърпайте гумения пръстен на торбичката за улавяне на замърсяванията на входния разпределител.
  - Извадете торбичката за улавяне на замърсяванията и изпразнете.
    - Отворете ципа, за да изпразните удобно торбичката за улавяне на замърсяванията.
    - След изпразването затворете ципа.
  - Поставете отново торбичката за улавяне на замърсяванията в обратната последователност.
    - Торбичката за улавяне на замърсяванията трябва да се фиксирана със залепващата се лента.

### Почистване на пенофилтъра

Предпоставка: Резервоарът е отворен. (→ отваряне/затваряне на резервоара)

Процедирайте по следния начин:

- K
- Развийте капака на филтъра (байонетен затвор).
  - Издърпайте пенофилтъра и почистете с чиста вода и мека четка.
  - Проверете функционирането на поплавъка и при необходимост почистете.
    - Поплавъкът трябва да се движи свободно.
  - Сглобете частите в обратна последователност.

### Почистване на възвратния клапан

Предпоставка: Резервоарът е отворен. (→ отваряне/затваряне на резервоара)

Процедирайте по следния начин:

- L
- Развийте фиксираната муфа C-Storz.
  - Развийте адаптера странично.
  - Отстранете адаптера.
  - Извадете възвратния клапан.
  - Почистете всички части с чиста вода и мека четка.
  - Сглобете отново частите в обратната последователност.
    - Важно: Възвратният клапан трябва да бъде поставен така, че клапата да се отваря в посока изхода.

### Демонтиране/почистване на помпата

Предпоставка: Резервоарът е отворен. (→ отваряне/затваряне на резервоара)

Процедирайте по следния начин:

- M
- Завинтете щепселното съединение и демонтирайте.
    - Пазете отвореното щепселно съединение от навлизане на влага.
  - Развийте фиксираната муфа C-Storz.
  - Развийте адаптера странично.
  - Отстранете крепежните елементи за транспортиране.
  - Разгънете внимателно скобата с планката, за да освободите фиксатора.
  - Извадете изпразващата помпа и почистете или сменете дефектната част.
  - Почистване на изпразващата помпа:
    - Развийте винтовете на корпуса на помпата и свалете защитната решетка.
    - Почистете отвътре и отвън защитната решетка и корпуса на помпата с чиста вода и мека четка.
    - Почистете работния възел от замърсявания. За да достигнете до всички замърсени места, завъртете работния възел на ръка.
  - Сглобете отново частите в обратната последователност.
    - Крепежните елементи за транспортиране трябва да се монтират само когато уредът ще се изпраща или транспортира.



## Бързо износващи се части

- Филтър с пяна
- Торбичка за улавяне на замърсяванията
- Уплътнения
- Колела
- Възвратен клапан
- Работен елемент

## Съхранение/Зазимяване

- Изпразнете уреда, доколкото е възможно, почистете го основно и го проверете за повреди.
- Изпразнете всички маркучи, тръбопроводи и връзки, доколкото е възможно.
- Съхранявайте уреда на сухо и защитено от замръзване място.

## Резервни части

С оригинални части от OASE уредът ще продължи да функционира безопасно и надеждно. Резервни части и схеми към тях ще откриете на нашата интернет страница.



[www.oase-livingwater.com/spareparts\\_INT](http://www.oase-livingwater.com/spareparts_INT)

## Изхвърляне



### УКАЗАНИЕ



Този уред не бива да се изхвърля като битов отпадък.

- Направете уреда неизползваем, отрязвайки кабела и го изхвърлете в съответния събирателен пункт.

## Технически данни

Номинално напрежение	V AC	230	
Мрежова честота	Hz	50	
Максимална консумирана мощност	W	2600	
Дължина на мрежовия кабел	m	7,50	
Допустима температура на водата	°C	+4 ... +35	
Тегло	kg	27	
Размери	Д x Ш x В	mm	435 × 395 × 670
Изпразваща помпа	Максимална мощност на подаване	l/min	233
	Максимална височина на подаване	m	11
Смукателна глава	Максимална мощност на подаване	l/min	133
	Максимална височина на подаване (дълбочина на потапяне засмукващ маркуч)	m	2,50
Изход	Свързване		C-Storz 2"
	Максимална дължина изпускателен маркуч	m	20

## Символи върху уреда

IP 68 $\frac{\nabla}{1\text{ m}}$	Изпразваща помпа: Прахоустойчива. Водонепропусклива до 1 m дълбочина.
IP X4	Засмукващо устройство: Защита срещу навлизане на пръски вода.
	Не изхвърляйте с обикновените битови отпадъци.
	Внимание! Прочетете ръководството за експлоатация.

## ПОПЕРЕДЖЕННЯ

- Діти від 8 років і старше, а також люди з обмеженими фізичними, сенсорними чи психічними можливостями або люди з невеликим досвідом та об'ємом знань можуть користуватись цим приладом, якщо вони при цьому знаходяться під контролем або отримали інструкції по безпечному поводженні з приладом, з повним розумінням всіх небезпек при роботі з ним.
- Діти не можуть гратися з приладом.
- Дітям заборонено чистити чи обслуговувати без належного контролю з боку дорослих.
- Прилад повинен бути захищений за допомогою захисного пристрою від струму ушкодження з максимальним розрахунковим струмом 30 мА.
- Під'єднуйте пристрій лише в тому випадку, якщо електричні характеристики приладу збігаються з характеристиками джерела струму. Дані приладу містяться на заводській табличці, на упаковці або в цій інструкції.
- Ризик смерті або важких травм внаслідок ураження електричним струмом! Перед тим як торкатися води, від'єднайте прилади, що знаходяться у воді, з напругою >12 В змінного струму або >30 В постійного струму від електричної мережі.
- Використовуйте прилад тільки якщо в воді немає людей.
- Не використовуйте прилад в разі пошкодження електричних з'єднань або корпусу.

### Інструкція з техніки безпеки

#### Електричний монтаж згідно з правилами

- Електромонтаж повинен відповідати національним будівельним інструкціям і виконуватися тільки кваліфікованими електриками.
- Особа вважається кваліфікованим електриком, тільки якщо вона на підставі професійного навчання, знання й досвіду підходить для виконання й оцінки доручених робіт. Спеціаліст також повинен вміти визначати можливі небезпеки, дотримуватися чинних регіональних і національних норм, приписів і положень.
- У разі виникнення питань і проблем звертайтеся до фахівця-електрика.
- Подовжувачі й розподільники (наприклад, колодки) повинні бути призначені для використання на відкритому повітрі (захищені від водяних бризок).
- Штепсельні роз'єми необхідно захистити від впливу вологи.
- Підключайте прилад тільки до розетки, встановленої згідно з інструкцією.

## Безпечна робота

- Забороняється використовувати або залишати пристрій під дощем.
- Безпечна відстань від приладу до води має становити не менш 2 м.
- При пошкодженні електричних кабелів або корпусу експлуатувати пристрій заборонено.
- Переносити чи тягнути пристрій за електричний кабель заборонено.
- Кабелі слід прокладати так, щоб захистити їх від ушкоджень; стежити за тим, щоб не створювати небезпеку падіння для людей.
- Відкривайте корпус пристрою або його компонентів лише в тому разі, якщо в інструкції є чіткі вказівки щодо цього.
- Проводьте на пристрої тільки ті роботи, які описані в цій інструкції. Якщо не вдається усунути проблеми, зверніться до авторизованого сервісного центру або в разі сумнівів до виробника.
- Використовуйте лише оригінальні запасні частини і оригінальні комплектуючі до пристрою.
- Ніколи не здійснюйте технічних змін на пристрої.

## Вказівки до цієї інструкції з експлуатації

Раді вітати вас у компанії «OASE Living Water». Придбавши дану продукцію **PondoVac 5**, Ви зробили гарний вибір.

Перед першим використанням пристрою ретельно прочитайте інструкцію з експлуатації і ознайомтеся з пристроєм. Всі роботи з даним приладом та на ньому дозволяється проводити тільки при дотриманні умов цієї інструкції по експлуатації.

Обов'язково дотримуйтеся правил техніки безпеки для правильного та безпечного використання пристрою. Ретельно зберігайте цю інструкцію з експлуатації. У випадку зміни власника передайте йому інструкцію з експлуатації.

## Символи, що використані у цій інструкції з експлуатації

### Попереджувальні знаки

Попереджувальні сигнали в цій інструкції класифікуються за допомогою сигнальних слів, які позначають розмір загрози.



#### ПОПЕРЕДЖЕННЯ

- Означає можливо небезпечну ситуацію.
- При недотримання може призвести до смерті або важкої травми.



#### ОБЕРЕЖНО

- Означає можливо небезпечну ситуацію.
- Недотримання може призвести до легкої або незначної травми.



#### ВКАЗІВКА

Інформація, що слугує кращому розумінню або запобіганню можливої шкоди майну чи навколишньому середовищу.

### Подальші вказівки

- A Посилання на малюнок, наприклад малюнок А.
- Посилання на іншу главу.

## Об'єм поставок

Деталі, які входять у комплект поставки, знаходяться в резервуарі, їх необхідно витягнути!

□ A	Кількість	Опис
1	1	Багатофункціональний всмоктувальний прилад PondoVac 5
2	1	Всмоктувальний шланг із ручкою
3	1	Стічний шланг
4	1	Подовжувальна труба
5	1	Подовжувальна труба прозора
6	1	Плоска насадка • Для очищення значних рівних поверхонь
7	1	Насадка для відсмоктування вологи • Для відсмоктування брудної води й залишків води в режимі відсмоктування вологи
8	1	Насадка для ніткоподібних водоростей • Для виділення й видалення гілля ніткоподібних водоростей
9	1	Універсальна насадка • Для відсмоктування шламу з водою необхідно робити відсмоктування без гальки
10	1	Насадка у вигляді щітки: • Для очищення стійких забруднень
11	1	Посібник з експлуатації
12	2	Колесо
13	1	Сліпа муфта C-Storz
14	1	Розподільник подачі
15	1	Мішок брудовловлювача
16	1	Клейка стрічка для мішка брудовловлювача
17	1	Мішок із фільтром тонкого очищення

## Опис виробу

PondoVac 5 — це багатофункціональний всмоктувальний прилад для очищення садових ставків, басейнів та водоймищ. Прилад підходить для застосування в режимі мокрого відсмоктування.

## Встановлення пристрою

□ B	Опис
1	Ручка
2	Транспортна ручка
3	Стопорне кільце для фіксації транспортної ручки
4	Мережевий вимикач • Увімкнення й вимкнення приладу
5	Всмоктувальний ковпак
6	Затискач (6 шт.)
7	Поляризовані штекерні з'єднувачі приєднати до насоса
8	Фільтр із піноматеріалу • Захищає електроніку у всмоктувальному ковпаку від потрапляння частинок бруду
9	Короб-фіксатор фільтра • Вбудований поплавцевий захист електроніку від потрапляння води у випадку перевищення максимального рівня води
10	Мережевий кабель зі штекером
11	Колесо (2*)
12	Вихід (нагнітальний патрубок) зі з'єднувальним шлангом C-Storz
13	Опора насоса
14	Всмоктувальний насос
15	Резервуар
16	Перехідник зі зворотнім клапаном • Зворотний клапан запобігає зворотньому ходу води через відповідний шланг
17	Мішок брудовловлювача
18	Вхід (всмоктувальний патрубок)

## Описання принципу дії пристрою

Через всмоктувальний шланг пристрій висмоктує шлам із води, яка збирається в резервуарі. Швидкість відведення регулюється за допомогою штовхача на рукоятці всмоктувального шланга.

Мішок брудовловлювача в резервуарі приладу висмоктує великі частинки бруду і таким чином перешкоджає засміченню або блокуванню висмоктувального насоса. При зменшенні потужності всмоктування почистити мішок брудовловлювача.

Всмоктувальний насос постійно викачує брудну воду з резервуару через відповідний шланг.

Поплавець в опорному ковпаку фільтра захищає всмоктувальний ковпак від потрапляння води. Для бездоганної роботи слід регулярно очищувати фільтрувальну губку. Поплавець повинен рухатись вільно.

Захисна функція поплавця

- В умовах неприпустимо підвищеного рівня брудної води в резервуарі поплавець закриває вхідний отвір всмоктувального ковпака та вимикає всмоктувальний ковпак.
  - Поплавець відкриває вхідний отвір протягом 15 с, всмоктувальний ковпак вмикається автоматично. В іншому випадку прилад повністю вимикається та звучить попереджувальний звуковий сигнал.
  - Поплавець закриває вхідний отвір протягом 60 с тричі, прилад повністю вимикається та звучить попереджувальний звуковий сигнал.
  - Тільки після усунення несправності прилад можна знову вводити в експлуатацію шляхом вимкнення й увімкнення.

## Використання пристрою за призначенням

PondoVac 5, надалі «Пристрій», можна використовувати лише так, як описано нижче:

- Для аспірації ставкового мулу.
- Для очищення ставків, басейнів і водоймищ.
- Працювати тільки з мішком брудовловлювача.
- Експлуатація з дотриманням технічних характеристик. (→ Технічні характеристики)
- Не для комерційного або промислового використання.

На прилад поширюються наступні обмеження:

- Ніколи не експлуатувати без подачі води.
- Вміст води в бруді мусить становити не менше 20 %.
- Дозволяється використовувати прилад тільки з водою при температурі води +4 °C ... +35 °C.
- Забороняється перекачувати за допомогою пристрою інші рідини, крім води.
- Забороняється використовувати в якості електропилосмока.
- Не допускати контакту з хімікатами, харчовими продуктами, легкозаймистими та вибуховими матеріалами
- Не перевозити в наповненому стані.

## Відкриття/закриття резервуару



### ПОПЕРЕДЖЕННЯ

Ризик смерті або важких травм внаслідок ураження електричним струмом через небезпечну електричну напругу!

- Перш ніж занурити руки у воду, обов'язково відключіть мережеве живлення від усіх приладів, що знаходяться у воді.
- Перед проведенням робіт на пристрої вимкніть живлення.

Необхідно виконати наступні дії:

С

1. Відпустити затискач.
  - Потягнути за скобу, підняти скобу вгору.
2. Підняти всмоктувальний ковпак або кільце перехідника.
  - Всмоктувальний ковпак та кільце перехідника можна зняти окремо.
  - Забороняється від'єднувати штекерний з'єднувач висмоктувального насоса.
3. Зібрати деталі у зворотному порядку і закрийте засув.
  - Деталі повинні бути вирівняні одна до одного.
  - Ущільнення на кільці перехідника необхідно встановлювати правильно, щоб не пошкодити його при збиранні.

## Збирання приладу

### Монтаж коліс

Необхідно виконати наступні дії:

D

1. Вставити колесо в гніздо колеса.
2. Із зусиллям притиснути колесо, щоб воно зафіксувалося.

### Монтаж виходу

Умова: резервуар має бути відкритий. (→ Відкриття/закриття резервуару)

Необхідно виконати наступні дії:

E

1. Перевірити, чи правильно встановлено перехідник зі зворотнім клапаном.
  - Перехідник необхідно зафіксувати на стінці резервуара.
2. Накрутити сліпу муфту C-Storz на вихід й міцно затягнути.

### Монтаж входу

Умова: резервуар має бути відкритий. (→ Відкриття/закриття резервуару)

Необхідно виконати наступні дії:

F

1. Вставити впускний розподільник в отвір.
  - Штифти на впускному розподільнику повинні бути проведені через пази отвору.
2. Прикрутити впускний розподільник (байонетний замок).
  - Впускний отвір впускного розподільника в резервуарі повинен бути спрямований похило вниз.
3. Зібрати мішок брудовловлювача у впускному розподільнику в резервуарі.
  - Гумка мішка брудовловлювача повинна увійти в паз впускного розподільника.
  - Мішок брудовловлювача повинен фіксуватися липкою стрічкою.

## Встановлення та підключення

G



### ПОПЕРЕДЖЕННЯ

Ризик смерті або важких травм внаслідок ураження електричним струмом через небезпечну електричну напругу!

- встановити прилад на відстані мін. 2 м від води.
- Обрати горизонтальну сталу поверхню, щоб уникнути перекидання.



### ПРИМІТКА!

Пристрій можна встановлювати й експлуатувати на 0,3 м нижче рівня води.

#### Можливі наслідки:

- якщо прилад вимкнений, вода потече в резервуар, якщо всмоктувальний шланг знаходиться в ставку/водоймищі. Ставок або водоймище спорожниться.

#### Щоб уникнути несправностей:

- якщо прилад вимкнений, необхідно завжди виймати всмоктувальний шланг із водоймища/ставка.

## Установлення транспортувальної скоби

Необхідно виконати наступні дії:

H

1. Відпустити стопорний шуруп.
2. Встановити транспортувальну скобу в потрібне положення.
3. Зусиллям руки прикрутити стопорний шуруп.

## Під'єднання шлангів і форсунок

Необхідно виконати наступні дії:

- I
1. Вставити зливний шланг на виході та закрутити за годинниковою стрілкою (байонетний замок).
    - Коли всмоктуються виключно великі частинки бруду > 1 мм (наприклад, листя або волосся), можна повернути у ставок/водоймище зливальну воду через мішок із фільтром тонкого очищення.
    - Слід завжди відводити брудну воду.
  2. Вставити всмоктувальний шланг на вході в резервуар.
  3. Вставити подовжувальні труби та потрібну насадку на рукоятку всмоктувального шланга.
    - Універсальна насадка: Для відсмоктування шламу з водойми необхідно робити відсмоктування без гальки.
    - Насадка для ниткоподібних водоростей: для виділення й видалення гілля ниткоподібних водоростей.
    - Насадка у вигляді щітки: для очищення стійких забруднень.
    - Плоска насадка: для очищення значних рівних поверхонь.
    - Насадка для відсмоктування вологи: для відсмоктування брудної води й залишків води в режимі відсмоктування вологи.



### ПРИМІТКА!

- Чим більше використовується труба, тим вищий спротив тертя у них. Отже, знижується продуктивність усмоктування.
- Установити прилад якомога вище рівня води, щоб не впливати на силу всмоктування.

Основні умови, обов'язкові для дотримання:

- брудну воду відвести в каналізацію або настільки далеко від ставка, щоб вона не потекла назад у ставок.
- Повністю розмотати -мережевий кабель живлення та подовжувач.
  - Уникати закручення кабелю.

## Експлуатація

- Увімкнути прилад мережним вимикачем.
- Установити бажану потужність всмоктування за допомогою штовхача на рукоятці всмоктувального шланга.
  - Збільшення потужності всмоктування: пересунути штовхач уперед.
  - Зменшення потужності всмоктування: пересунути штовхач назад.
- Слід очищувати прилад після кожного використання. (→ Чистка і догляд)
  - Рекомендація: накачати чистою водою перед очищенням. Частинки бруду відділяться та вимийться.



### ПРИМІТКА!

- Прилад і прокладки сильно засмічуються, якщо прилад переміщається в повному резервуарі.
- Спорожнити резервуар до переміщення приладу.

## Усунення несправності

Несправність	Причина	Усунення
Прилад не вмикається	Відсутня напруга живлення	Увімкнути мережну напругу
	Засмічення корпусу насоса, зливного шланга, зворотного клапана	Видалити бруд
	Насос несправний	Заміна насоса
	Штекерний роз'єм кабелю насоса відкритий	Закрити штекерний роз'єм
	Волога в різьбовому з'єднанні кабелю насоса	Відкрити різьбове з'єднання та висушити на повітрі
Пристрій не вмикається, лунає попереджувальний звуковий сигнал	Злильний шланг знаходиться дуже високо	Прокласти злильний шланг нижче (максимум на 2 м над опорною поверхнею приладу)
	Занадто високий рівень води в резервуарі. • Поплавець у всмоктувальному ковпаку закритий вхідний отвір довше, ніж на 15 с. • Поплавець у всмоктувальному ковпаку закритий вхідний отвір всередині тричі на 60 с.	Очистіть резервуар. • Поплавець повинен рухатись вільно. Виправлення несправності: вимкнути пристрій і знову увімкнути
Над приладом виступає пара	У холодну погоду в приладі утворюється конденсат, що виступає у формі водяної пари	Це нормальне явище. Усунення не потрібне
Прилад не відсмоктує або втрачає потужність	Відсутня напруга живлення	Перевірити напругу в мережі
	Різниця по висоті між рівнем води й приладом занадто велика	Встановити пристрій якомога вище рівня води
	Мішок брудовловлювача повний	Спорожнити мішок брудовловлювача
	У фільтрувальну губку, у всмоктувальну трубу або у всмоктувальний шланг забився бруд	Видалити бруд
Недостатнє всмоктування	Заслінка зі зворотнім ходом затиснута або забруднена	Почистити
	Штовхач на рукоятці всмоктувального шланга відкритий	Штовхач на рукоятці всмоктувального шланга закритий
	Підвищений опір тертя труби	Шланг усмоктування повинен бути якомога коротшим й плоским
Резервуар не спорожняється, всмоктувальний ковпак постійно вмикається	Глибина усмоктування занадто велика. При глибині усмоктування понад 2 м продуктивність усмоктування знижується відповідно до конструкції	Необхідно зменшити глибину усмоктування
	• Злильний шланг затиснувся • Злильний шланг прокладений занадто високо (макс. на 2 м вище, ніж прилад) • Злильний шланг занадто довгий (макс. 20 м)	Прокладіть правильно відповідний шланг.
	У злильний шланг або в зворотний клапан забився бруд	• Видалити бруд зі зливного шланга • Очищення зворотного клапана
	Всмоктувальний насос заблокований	• Очистити всмоктувальний насос • Очищення зворотного клапана

## Чистка і догляд



### ПОПЕРЕДЖЕННЯ

Ризик смерті або важких травм внаслідок ураження електричним струмом через небезпечну електричну напругу!

- Перш ніж занурити руки у воду, обов'язково відключіть мережеве живлення від усіх приладів, що знаходяться у воді.
- Перед проведенням робіт на пристрої вимкніть живлення.

### Очищення резервуару

Умова: резервуар має бути відкритий. (→ Відкриття/закриття резервуару)

- Мішок брудовловлювача почистити під проточною водою. (→ Очищення мішку брудовловлювача)

Почистити чистою водою та м'якою щіткою наступні деталі:

- Розподільник подачі
- Всмоктувальний насос
- Сліпа муфта C-Storz
  - Регулярно очищувати прокладки і шланги C. Забруднені прокладки схильні до підвищеного зносу і стають причиною негерметичних з'єднань.
- резервуар зсередини.
  - Рекомендація: установити всмоктувальний ковпак біля приладу (не відкривати штекерний з'єднувач), прокласти резервуар та промити проточною водою.



**Очищення мішку брудовловлювача**

Умова: резервуар має бути відкритий. (→ Відкриття/закриття резервуару)

Необхідно виконати наступні дії:

J

1. Зняти клейку стрічку з мішка брудовловлювача.
2. Зняти гумову підставку мішка брудовловлювача з впускного розподільника.
3. Вийняти та спорожнити мішок брудовловлювача.
  - Відкрити змійку, щоб було зручно спорожнити мішок брудовловлювача.
  - Після спорожнення закрити змійку.
4. Знову встановити мішок брудовловлювача у зворотній послідовності.
  - Мішок брудовловлювача повинен фіксуватися липкою стрічкою.

**Очищення фільтра з піноматеріалу**

Умова: резервуар має бути відкритий. (→ Відкриття/закриття резервуару)

Необхідно виконати наступні дії:

K

1. Послабити кришку фільтра (байонетний замок).
2. Зняти фільтрувальну губку й почистити чистою водою та м'якою щіткою.
3. Перевірити роботу поплавця та за необхідності почистити.
  - Поплавець повинен рухатись легко.
4. Зберіть деталі у зворотному порядку.

**Очищення зворотного клапана**

Умова: резервуар має бути відкритий. (→ Відкриття/закриття резервуару)

Необхідно виконати наступні дії:

L

1. Відкрутити сліпу муфту C-Storz.
2. Повернути перехідник убік.
3. Відкрутити перехідник.
4. Витягнути зворотний клапан.
5. Почистити чистою водою та м'якою щіткою всі деталі.
6. Зібрати знову деталі у зворотному порядку.
  - Важливо: зворотній клапан необхідно покласти таким чином, щоб заслінка відкривалась у напрямку вихідного отвору.

**Демонтаж/очищення насосу**

Умова: резервуар має бути відкритий. (→ Відкриття/закриття резервуару)

Необхідно виконати наступні дії:

M

1. Прикрутити та приєднати один до одного частини штекерного роз'єму.
  - Відкритий штекерний роз'єм слід захистити від проникаючої вологи.
2. Відкрутити сліпу муфту C-Storz.
3. Повернути перехідник убік.
4. Видалення транспортних кріплень.
5. Обережно відігнути хомут із накладкою, щоб ослабити стопорне кільце.
6. Вийняти та почистити висмоктувальний насос або замінити у випадку несправності.
7. Очистити висмоктувальний насос:
  - Викрутити гвинти на корпусі насоса та зняти захисну решітку.
  - Помити захисну решітку й корпус насоса всередині та ззовні чистою водою за допомогою щітки.
  - Очистити робоче колесо від бруду. Щоб дістатися до всіх забруднених місць, покрутити робоче колесо рукою.
8. Зібрати знову деталі у зворотному порядку.
  - Транспортні кріплення необхідно встановлювати, лише якщо прилад доставляється або транспортується лежачи.

## Деталі, що швидко зношуються

- Фільтр із піноматеріалу
- Мішок брудовловлювача
- Прокладки
- Колеса
- Зворотній клапан
- Турбіна

## Збереження пристрою, в т. ч. взимку

- Максимально спорожнити, ретельно промити і перевірити пристрій на наявність пошкоджень.
- Максимально спорожнити усі шланги, трубопроводи та під'єднання.
- Зберігайте прилад у сухому й захищеному від морозу місці.

## Запасні частини

Завдяки оригінальним частинам OASE пристрій знаходиться у безпечному стані та, крім того, працює надійно.

Зображення запасних частин та самі запасні частини можна знайти на нашому інтернет-сайті.



[www.oase-livingwater.com/spareparts\\_INT](http://www.oase-livingwater.com/spareparts_INT)

## Утилізація



### ВКАЗІВКА

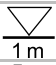


Цей пристрій заборонено утилізувати разом із побутовими відходами.

- Треба, відрізавши кабель, зробити пристрій неприцездатним і утилізувати через передбачену систему повторного використання.

## Технічні характеристики

Розрахункова напруга		В змінного струму	230
Частота мережі		Гц	50
Максимальне споживання потужності		Вт	2600
Довжина мережевого кабелю		м	7,50
Припустима температура води		°C	від +4 до +35
Вага		кг	27
Розміри	довжина x ширина x висота	мм	435 x 395 x 670
Всмоктувальний насос	Максимальна швидкість перекачування	л/хв.	233
	Максимальний тиск води	м	11
Всмоктувальний ковпак	Максимальна швидкість перекачування	л/хв.	133
	Максимальний тиск води (глибина занурення всмоктувального шлангу)	м	2,50
Вихід	З'єднання		2-дюймовий C-Storz
	Максимальна довжина зливного шланга	м	20

## Символи на пристрої

<b>IP 68</b> 	Всмоктувальний насос: пилонепроникний; водонепроникний до 1 м.
<b>IP X4</b>	Всмоктувальний прилад: із захистом від потрапляння бризок води.
	Забороняється утилізувати зі звичайним побутовим сміттям.
	Увага! Ознайомтеся з керівництвом з експлуатації.

## ПРЕДУПРЕЖДЕНИЕ

- Дети от 8 лет и старше, а также люди с ограниченными физическими, органолептическими или ментальными возможностями, люди с небольшим опытом и объемом знаний могут пользоваться этим устройством, находясь при этом под контролем взрослых или получив от них советы по безопасному обращению с устройством и поняв опасности при работе с ним.
- Дети не должны играть с устройством.
- Дети не должны чистить или ремонтировать устройство без надлежащего контроля со стороны взрослых.
- Прибор должен быть защищен посредством защитного устройства от тока повреждения с максимальным расчетным током 30 мА.
- Подключать устройство к электросети можно только в том случае, когда электрические характеристики устройства совпадают с данными электропитания. Данные устройства указаны на заводской табличке, на упаковке или в данном руководстве.
- Возможен смертельный исход или серьезные травмы вследствие поражения током! Прежде чем погрузить руки в воду, обязательно отключите от сети находящиеся в воде устройства, питающиеся напряжением  $>12$  В перем. тока или  $>30$  В пост. тока.
- Устройство можно эксплуатировать только тогда, когда в воде не находятся люди.
- Нельзя пользоваться устройством, если его корпус или электрокабели повреждены.

### Указания по технике безопасности

#### Электрический монтаж согласно предписанию

- Электромонтаж должен соответствовать национальным строительным инструкциям и должен производиться только квалифицированными электриками.
- Лицо считается квалифицированным электриком, только когда оно на основании профессионального обучения, знания и опыта подходит для выполнения и оценки порученных работ. Выполнение работы в качестве специалиста включает в себя знание возможных опасностей и соблюдение определенных региональных и национальных норм, директив и предписаний.
- При возникновении вопросов и проблем обращайтесь к специалисту-электрику.
- Удлинитель и распределитель (например, колодки) должны быть предназначены для использования на открытом воздухе (защищены от водяных брызг).
- Защищайте штекерные соединения от влаги.
- Устройство нужно подключать только к правильно установленной розетке.

## Безопасная эксплуатация

- Прибор не эксплуатировать и не оставлять под дождем.
- Безопасное расстояние от прибора до воды должно составлять не менее 2 м.
- Устройство нельзя использовать, если повреждена электрическая проводка или корпус.
- Не переносите и не тяните устройство, держа его за электрический кабель!
- Укладывайте кабель с защитой от повреждений и убедитесь в том, что через него нельзя споткнуться.
- Открывайте корпус устройства или принадлежащие к нему части только тогда, если в руководстве по эксплуатации на это четко указано.
- В устройстве нужно выполнять только те работы, которые описаны в данном руководстве по эксплуатации. Если трудности в работе устройства не устраняются, тогда просим обратиться в авторизованную сервисную службу или в случае сомнения прямо к изготовителю.
- Используйте только оригинальные запасные части и оригинальные комплектующие к устройству.
- Запрещается вносить изменения в конструкцию устройства.

## Указания к настоящему руководству по эксплуатации

Рады приветствовать вас в компании OASE Living Water. Приобретая данную продукцию **PondoVac 5**, Вы сделали хороший выбор.

Перед первым использованием прибора тщательно прочитайте инструкцию по эксплуатации и ознакомьтесь с прибором. Все работы с данным прибором и на нем разрешается проводить только при соблюдении условий данного руководства по эксплуатации.

Для обеспечения правильной и безопасной эксплуатации обязательно соблюдайте инструкции по технике безопасности.

Тщательно храните данную инструкцию по эксплуатации. В случае изменения владельца, передайте ему также и инструкцию по эксплуатации.

## Символы, используемые в данном руководстве по эксплуатации

### Предупредительные указания

Классификация предупредительных указаний в данном руководстве происходит сигнальными словами, которые отображают степень опасности.



#### ПРЕДУПРЕЖДЕНИЕ

- Обозначает возможную опасную ситуацию.
- Несоблюдение может привести к смерти или тяжелым травмам.



#### ОСТОРОЖНО

- Обозначает возможную опасную ситуацию.
- Несоблюдение может привести к легким или небольшим травмам.



#### УКАЗАНИЕ

Информация, служащая для лучшего понимания, а также для предотвращения возможного материального ущерба или вредного воздействия на окружающую среду.

### Дальнейшие указания

A Ссылка на рисунок, напр., рисунок А.

→ Ссылка на другую главу.

## Объём поставок

Детали и узлы, входящие в комплект поставки, находятся в ёмкости; их следует сначала извлечь!

<input type="checkbox"/> А	Количество	Описание
1	1	Многофункциональный илосос PondoVac 5
2	1	Всасывающий шланг с рукояткой
3	1	Сливной шланг
4	1	Удлинительная труба
5	1	Удлинительная труба прозрачная
6	1	Плоская насадка • Для очистки больших ровных поверхностей
7	1	Насадка для мокрого отсоса • Для отсасывания грязной воды и остатков воды при эксплуатации в режиме мокрого отсоса
8	1	Насадка для нитевидных водорослей • Для отделения и удаления ветвей нитевидных водорослей
9	1	Универсальная насадка • Для отсасывания шлама из водоема необходимо производить отсос без гальки
10	1	Насадка в виде щетки: • для очистки стойких загрязнений
11	1	Руководство по эксплуатации
12	2	Колесо
13	1	Глухая муфта C-Storz
14	1	Впускной распределитель
15	1	Мешок грязеуловителя
16	1	Клейкая лента для мешка грязеуловителя
17	1	Мешок с мелкопористым фильтром

## Описание изделия

PondoVac 5 многофункциональный илосос для очистки садовых прудов, бассейнов и плавательных прудов. Прибор подходит для эксплуатации в режиме мокрого отсоса в хозяйстве.

## Установка прибора

<input type="checkbox"/> В	Описание
1	Ручка
2	Транспортная ручка
3	Стопорные винты для фиксации транспортной ручки
4	Сетевой выключатель • Включение и выключение устройства
5	Всасывающая головка
6	Зажим (6 шт.)
7	Защищенные от неправильной полярности штекерные соединения для подключения насоса
8	Фильтрующая пена • Защищает электронику от проникающих частиц загрязнений
9	Опорный элемент рукавного фильтра • Встроенный поплавок защищает электронику от проникающей воды при превышении макс. уровня поверхности воды
10	Сетевая кабель с сетевым штекером
11	Колесо (2 шт.)
12	Выход (напорный патрубок) с соединительным шлангом C-Storz
13	Лапка насоса
14	Сливной насос
15	Ёмкость
16	Адаптер с обратной заслонкой • Обратная заслонка предотвращает обратный ток воды со сливного шланга
17	Мешок грязеуловителя
18	Вход (всасывающий патрубок)

### Описание принципа действия прибора

Через шланг прибор всасывает ил из воды, собранной в емкости. Через шиббер в рукоятке всасывающего шланга регулируется мощность всасывания.

Мешок грязеуловителя в емкости прибора всасывает крупные частицы грязи и таким образом препятствует засорению или блокированию сливного насоса. При уменьшении мощности всасывания почистить мешок грязеуловителя.

Сливной насос постоянно выкачивает грязную воду из емкости через сливной шланг.

Поплавок в опорном элементе рукавного фильтра защищает всасывающую головку от попадания воды. Для безупречной работы регулярно очищайте фильтрующую губку. Поплавок должен свободно передвигаться.

Защитная функция поплавка:

- в условиях недопустимо растущего уровня грязной воды в емкости поплавок закупоривает входное отверстие всасывающей головки и выключает всасывающую головку.
  - Поплавок открывает входное отверстие в течение 15 с, всасывающая головка включается автоматически. В противном случае прибор полностью выключается и звучит предупредительный звуковой сигнал.
  - Поплавок закрывает входное отверстие в течение 60 с трижды, прибор полностью выключается и звучит предупредительный звуковой сигнал.
  - Только после устранения неисправности прибор можно снова ввести в эксплуатацию путем выключения и включения.

### Использование прибора по назначению

PondoVac 5, далее в тексте "Устройство", разрешается использовать исключительно так, как указано ниже:

- Для аспирации прудового ила.
- Для очистки прудов, бассейнов и водоемов.
- Работать только с мешком грязеуловителя.
- Эксплуатация при соблюдении технических данных. (→ Технические данные)
- Не разрешается использование ни для производственного, ни для промышленного назначения.

На прибор распространяются следующие ограничения:

- Никогда не эксплуатируйте без протока воды.
- Содержание воды в грязи должно составлять не менее 20 %.
- Эксплуатация только в воде при температуре воды от +4 °C до +35 °C.
- Никогда не перекачивайте другие жидкости, кроме воды.
- Не использовать в качестве пылесоса для сухой уборки.
- Не использовать в контакте с химикатами, пищевыми продуктами, легковоспламеняющимися или взрывчатыми материалами.
- Не перевозить в наполненном состоянии.

### Открытие/закрытие емкости



#### ПРЕДУПРЕЖДЕНИЕ

Возможен смертельный исход или серьезные травмы вследствие опасного электрического напряжения!

- Прежде чем погрузить руки в воду, обязательно отключите сетевое напряжение от всех устройств, находящихся в воде.
- Перед выполнением работ на устройстве отключите сетевое напряжение.

Необходимо выполнить следующие действия:

- С
1. Отсоединить зажим.
    - Потянуть за скобу, поднять скобу вверх.
  2. Поднять всасывающую головку или соединительное кольцо.
    - Всасывающую головку и соединительное кольцо можно снять отдельно.
    - Запрещается отсоединять штекерный соединитель сливного насоса.
  3. Собрать детали в обратном порядке и закрыть зажим.
    - Детали должны быть выровнены относительно друг друга.
    - Уплотнение на соединительном кольце должно быть правильно установлено, чтобы не повредить его при сборке.

## Сборка прибора

### Монтаж колес

Необходимо выполнить следующие действия:

D

1. Вставить колесо в гнездо колеса.
2. С усилием прижать колесо, чтобы оно зафиксировалось.

### Монтаж выхода

Исходное условие: емкость открыта. (→ Открытие/закрытие емкости)

Необходимо выполнить следующие действия:

E

1. Проверить, правильно ли установлен адаптер с обратной заслонкой.
  - Адаптер необходимо зафиксировать на стене емкости.
2. Прикрутить к выходу глухую муфту C-Storz и крепко затянуть вручную.

### Монтаж входа

Исходное условие: емкость открыта. (→ Открытие/закрытие емкости)

Необходимо выполнить следующие действия:

F

1. Вставить впускной распределитель в отверстие.
  - Штифты на впускном распределителе должны быть проведены через пазы отверстия.
2. Прикрутить впускной распределитель (байонетный замок).
  - Выпускное отверстие впускного распределителя в емкости должно быть направлено наклонно вниз.
3. Собрать мешок грязеуловителя во впускном распределителе в емкости.
  - Резинка мешка грязеуловителя должна войти в паз впускного распределителя.
  - Мешок грязеуловителя должен фиксироваться клейкой лентой.

### Установка и подсоединение

G



#### ПРЕДУПРЕЖДЕНИЕ

Возможен смертельный исход или серьезные травмы вследствие опасного электрического напряжения!

- Устанавливать прибор на безопасном расстоянии — не менее 2 м от воды.
- Выбирать устойчивое твердое основание во избежание опрокидывания.



#### УКАЗАНИЕ!

Устройство можно устанавливать и эксплуатировать на 0,3 м ниже уровня воды.

#### Возможные последствия:

- если прибор выключен, вода потечет в емкость, если всасывающий шланг находится в пруду/водоеме. Пруд/водоем осушается.

#### Устранение неисправности:

- если прибор выключен, необходимо всегда вынимать всасывающий шланг из водоема/пруда.

### Установка транспортировочной скобы

Необходимо выполнить следующие действия:

H

1. Выкрутить стопорный шуруп.
2. Установите транспортировочную скобу в нужное положение.
3. Усилиями руки затянуть стопорный шуруп.

### Подключение шлангов и форсунок

Необходимо выполнить следующие действия:

I

1. Вставить сливной шланг на выходе и закрутить по часовой стрелке (байонетный замок).
  - Когда всасываются исключительно крупные частицы грязи > 1 мм (например, листья или волосы), в пруд/водохранилище можно вернуть сливную воду через мешок с мелкопористым фильтром.
  - Необходимо всегда отводить грязную воду.
2. Подсоединить всасывающий шланг к емкости.
3. Вставить удлинительные трубы и нужную насадку на рукоятку всасывающего шланга.
  - Универсальная насадка: для отсасывания шлама из водоема необходимо производить отсос без гальки.
  - Насадка для нитевидных водорослей: для отделения и удаления ветвей нитевидных водорослей.
  - Насадка в виде щетки: для очистки стойких загрязнений.
  - Плоская насадка: для очистки больших ровных поверхностей.
  - Насадка для мокрого отсоса: для отсасывания грязной воды и остатков воды при эксплуатации в режиме мокрого отсоса.



#### УКАЗАНИЕ!

- Чем больше используется труб, тем выше гидравлические потери на трение. Следовательно, снижается производительность всасывания.
- Поместить прибор как можно выше уровня воды, чтобы не влиять на силу всасывания.

Главные условия, которых необходимо придерживаться:

- отвести спуск грязной воды в канализацию или как можно дальше от пруда, чтобы откачанная грязная вода не попала обратно в пруд.
- Полностью размотать сетевой- и удлинительный кабель.
  - Избегать кабельных жгутов.

### Эксплуатация

- Включить прибор в сетевой выключатель.
- Установить нужную мощность всасывания с помощью толкателя на рукоятке всасывающего шланга.
  - Увеличение мощности всасывания: надвинуть толкатель вперед.
  - Уменьшение мощности всасывания: отодвинуть толкатель назад.
- Чистить прибор после каждого применения. (→ Очистка и уход)
  - Рекомендация: накачайте чистой воды перед чисткой. Частицы загрязнений отделяются и выводятся.



#### УКАЗАНИЕ!

Прибор и прокладки слишком засорились, если прибор перемещается в полной емкости.

- Опорожнить емкость перед перемещением устройства.



## Исправление неисправности

Неисправность	Причина	Устранение неисправности
Прибор не включается	Нет напряжения сети	Включить сетевое напряжение
	Засорение корпуса насоса, сливного шланга, обратной заслонки	Удалить грязь
	Насос неисправен	Заменить насос
	Штекерный разъем кабеля насоса открыт	Закрывать штекерный разъем
	Влага в штекерном разъеме кабеля насоса	Открыть штекерный разъем и высушить на воздухе
Устройство не включается, раздается предупредительный звуковой сигнал	Сливной шланг находится очень высоко	Проложить сливной шланг ниже (максимум на 2 м над опорной поверхностью прибора)
	Слишком высокий уровень воды в емкости. • Поплавок во всасывающей головке закрыл входное отверстие дольше, чем на 15 с. • Поплавок во всасывающей головке закрыл входное отверстие внутри трижды на 60 с.	Вычистить емкость. • Поплавок должен свободно передвигаться. Исправление неисправности: выключить устройство и снова включить
На приборе выступает пар	При холодной погоде в приборе образуется конденсат, который выступает в форме водяного пара	Нормальное явление. Устранение не требуется
Прибор не отсасывает или теряет мощность	Отсутствует сетевое напряжение	Проверить сетевое напряжение
	Различия по высоте между уровнем воды и прибором слишком большое	Установить устройство, по возможности, выше уровня воды
	Мешок грязеуловителя полный	Опорожнить мешок грязеуловителя
	В фильтрующую губку, во всасывающую трубу или во всасывающий шланг забилась грязь	Удалить грязь
	Заслонка с обратным ходом зажата или загрязнена	Очистить
Малая производительность всасывания	Толкатель на рукоятке всасывающего шланга открыт	Толкатель на рукоятке всасывающего шланга закрыт
	Повышенное сопротивление трения у трубы	Шланг всасывания должен быть максимально коротким и плоским
	Глубина всасывания слишком велика. При глубине всасывания свыше 2 м производительность всасывания снижается в зависимости от конструкции	Уменьшить глубину всасывания
Емкость не опорожняется, всасывающая головка постоянно выключается	• Сливной шланг зажат • Сливной шланг проложен слишком высоко (макс. на 2 м выше, чем прибор) • Сливной шланг слишком длинный (макс. 20 м)	Проложить правильно сливной шланг.
	В сливной шланг или в обратную заслонку забилась грязь Сливной насос заблокирован	• Удалить грязь из сливного шланга • Очистить обратную заслонку • Очистить сливной насос • Очистить обратную заслонку

## Очистка и уход



### ПРЕДУПРЕЖДЕНИЕ

Возможен смертельный исход или серьезные травмы вследствие опасного электрического напряжения!

- Прежде чем погрузить руки в воду, обязательно отключите сетевое напряжение от всех устройств, находящихся в воде.
- Перед выполнением работ на устройстве отключите сетевое напряжение.

### Очистка емкости

Исходное условие: емкость открыта. (→ Открытие/закрытие емкости)

- Мешок грязеуловителя почистить под проточной водой. (→ Очистка мешка грязеуловителя)

Следующие детали помыть чистой водой с мягкой щеткой:

- Впускной распределитель
- Сливной насос
- Глухая муфта C-Storz
  - Регулярно очищать прокладки и шланги C. Загрязненные прокладки подвержены повышенному износу и становятся причиной негерметичных соединений.
- Емкость изнутри.
  - Рекомендация: установить всасывающую головку возле прибора (не открывать штекерный соединитель), положить емкость и промыть проточной водой.

### Очистка мешка грязеуловителя

Исходное условие: емкость открыта. (→ Открытие/закрытие емкости)

Необходимо выполнить следующие действия:

J

1. Снять клейкую ленту с мешка грязеуловителя.
2. Снять резиновую подставку мешка грязеуловителя со впускного распределителя.
3. Вынуть и опорожнить мешок грязеуловителя.
  - Открыть молнию, чтобы было удобно опорожнить мешок грязеуловителя.
  - После опорожнения закрыть молнию.
4. Установить мешок грязеуловителя на место в обратной последовательности.
  - Мешок грязеуловителя должен фиксироваться клейкой лентой.

### Прочистка фильтрующей губки

Исходное условие: емкость открыта. (→ Открытие/закрытие емкости)

Необходимо выполнить следующие действия:

K

1. Ослабить крышку фильтра (байонетный замок).
2. Снять фильтрующую губку и промыть чистой водой с мягкой щеткой.
3. Проверить работу поплавка и при необходимости почистить.
  - Поплавок должен легко передвигаться.
4. Собрать детали в обратной последовательности.

### Очистка обратной заслонки

Исходное условие: емкость открыта. (→ Открытие/закрытие емкости)

Необходимо выполнить следующие действия:

L

1. Открутить глухую муфту C-Storz.
2. Повернуть адаптер в сторону.
3. Открутить адаптер
4. Вытянуть обратную заслонку.
5. Все детали помыть чистой водой с мягкой щеткой.
6. Снова собрать детали в обратной последовательности.
  - Важно: обратную заслонку необходимо положить таким образом, чтобы заслонка открывалась в направлении выходного отверстия.

### Демонтаж/очистка насоса

Исходное условие: емкость открыта. (→ Открытие/закрытие емкости)

Необходимо выполнить следующие действия:

M

1. Прикрутить и присоединить друг к другу части штекерного разъема.
  - Открытый штекерный разъем следует защитить от проникающей влаги.
2. Открутить глухую муфту C-Storz.
3. Повернуть адаптер в сторону.
4. Снять транспортировочные крепления.
5. Осторожно отогнуть хомут с накладкой, чтобы ослабить стопорное кольцо.
6. Вынуть и почистить сливной насос или заменить в случае неисправности.
7. Очистка сливного насоса:
  - выкрутить винты на корпусе насоса и снять защитную решетку.
  - Помыть защитную решетку и корпус насоса внутри и снаружи чистой водой с помощью щетки.
  - Очистить рабочий узел от грязи. Чтобы добраться до всех загрязненных мест, покрутить рабочий узел рукой.
8. Снова собрать детали в обратной последовательности.
  - Транспортировочные крепления необходимо устанавливать, только если прибор доставляется или транспортируется лежа.

## Изнашивающиеся детали

- Фильтрующая пена
- Мешок грязеуловителя
- Прокладки
- Колеса
- Обратная заслонка
- Рабочий узел

## Хранение на складе/хранение в зимнее время

- Максимально опорожнить устройство, основательно прочистить и проверить на наличие повреждений.
- Максимально опорожнить шланги, трубопроводы и соединения.
- Хранить прибор в сухом виде, не допуская его замерзания.

## Запчасти

Благодаря оригинальным запчастям фирмы OASE устройство безопасно и надежно в работе. Рисунки и списки запчастей вы найдете на нашей интернет-странице.



[www.oase-livingwater.com/zapasnyczasti](http://www.oase-livingwater.com/zapasnyczasti)

## Утилизация



### УКАЗАНИЕ

Не утилизировать данный прибор вместе с домашним мусором!

- Выведите устройство из работы, обрезав его кабель, и утилизируйте через предусмотренную для этого систему возврата.

## Технические данные

Расчетное напряжение		В перем. тока	230
Частота тока в сети		Гц	50
Максимальная потребляемая мощность		Вт	2600
Длина сетевого кабеля		м	7,50
Допустимая температура воды		°C	от +4 до 35
Масса		кг	27
Габариты	Д × Ш × В	мм	435 × 395 × 670
Сливной насос	Максимальная производительность	л/мин	233
	Максимальная высота подачи	м	11
Всасывающая головка	Максимальная производительность	л/мин	133
	Максимальная высота подачи (глубина погружения всасывающего шланга)	м	2,50
Выход	Соединение		C--Storz 2 дюйма
	Максимальная длина сливного шланга	м	20

## Символы на приборе

IP 68 1 м	Сливной насос: пыленепроницаемый. Водонепроницаемость на глубине до 1 м.
IP X4	Илосос: защита от проникновения водяных брызг
	Не утилизировать с обычным бытовым мусором!
	Внимание! Прочитайте руководство по эксплуатации!

原版使用说明书的翻译

## 警告

- 如果有监督人或经指导已获得有关安全使用设备的知识，了解由此可能产生的风险，本机可以由 **8 岁** 以上的儿童，以及肢体、感官或心智能力较低或缺乏经验和知识的成人操作。
- 切勿让儿童玩耍本产品。
- 在无人监督的情况下不得让儿童进行清洁和用户维护工作。
- 该设备必须由最大设计故障电流为 **30mA** 的漏电断路器提供保护。
- 只有当设备的电气数据和电源的电气数据一致时，才允许连接设备。设备数据位于设备的铭牌、包装上或在该说明书中。
- 电击可导致死亡或重伤。放入水中之前，将电压 **> 12 V AC 或 >30 V DC** 的水中设备与电网分开。
- 只有在水里无人时才能运行设备。
- 当电线或外壳损坏时，不得使用设备。

## 安全说明

### 按规定进行电气安装

- 电气安装必须符合国家安装规定，并且只能由专业电工施行。
- 专业电工基于其专业训练、知识和经验有能力和权限评估并完成委托给他的工作。专业人员的工作也包括识别可能的危险以及遵守相关的地区性和国家性标准、细则和规章制度。
- 如有疑问或问题，请您咨询专业电工。
- 延长电缆和电源分配器（如接线板）必须适合露天使用（防溅）。
- 防止插座连接器受潮。
- 只能将设备连接到按规定安装的插座上。

## 安全操作

- 请不要在雨中使用或放置设备。
- 设备到水的安全距离必须至少 2 m。
- 当电线损坏或外壳损坏时，不允许运行本设备。
- 不要拖拽设备的连接导线。
- 敷设导线时要采取保护措施以防止损坏，并保证不会使人跌倒。
- 只有在使用说明书中有明确要求时，才能打开设备的外壳或其配套零件。
- 只能按本使用说明书所述在设备上工作。如果无法自行排除问题，请向经授权的客户服务中心或在有疑问时向制造厂请教。
- 请只使用设备的原装备件和配件。
- 如果电源软线损坏，为了避免危险，必须由制造商、其维修部或类似部门的专业人员更换。
- 决不要对设备进行技术改造。

## 本使用说明书的注意事项

欢迎您购买欧亚瑟活水 (OASE Living Water) 公司产品。购买本产品，**PondoVac 5** 是您的正确选择。

首次使用本设备之前请仔细阅读本使用说明书并熟悉本设备。所有在本设备上的工作以及用本设备从事的工作都必须按照本说明书进行。

请务必遵守安全注意事项，以便正确及安全地使用设备。

请妥善保管本使用说明书。转让设备时请连同本使用说明书一起转交。

## 本使用说明书中的图标

### 警告说明

使用表明危险程度的信号词，将本手册中的警告说明进行分类。



#### 警告

- 表示潜在危险，
- 若不遵守，可能导致死亡或重伤。



#### 小心

- 表示一个可能危险的情况。
- 不注意可导致轻微或微小的受伤。



#### 提示

便于理解或预防可能的财产损失或环境损害的信息。

## 更多信息

- A 引用插图，如图 A
- 引用另一章。

## 供货范围

属于交货范围的零件放在水箱中，并且必须先取出！

□ A	数目	说明
1	1	多功能吸污机 PondoVac 5
2	1	带手柄的抽吸软管
3	1	排水软管
4	1	加长管
5	1	透明的加长软管
6	1	平吸嘴 • 用来清洁大面积平整表面
7	1	吸湿嘴 • 在作为吸水机运行时，用来吸入污水或残余水
8	1	水藻吸嘴 • 用来拨离并清除水藻团
9	1	通用吸嘴 • 用来抽吸水池污泥，同时不吸入水池砂砾
10	1	毛刷吸嘴： • 用来清洁顽固污渍
11	1	使用说明
12	2	轮子
13	1	固定联轴器 C-Storz
14	1	进水分配器
15	1	存污袋
16	1	存污袋尼龙搭扣
17	1	精滤袋

## 产品介绍

PondoVac 5 是一款用来清洁花园水池和游泳池的多功能吸污机。该设备也可作家庭中的吸水机。

## 设备结构

□ B	说明
1	提手
2	运输提手
3	固定螺栓用于固定运输提手
4	电源开关 • 开启和关闭设备。
5	吸入头
6	锁夹（6个）
7	用于泵接头的受反极性保护的连接器
8	过滤海绵 • 保护吸入头中的电子元件不受污物颗粒侵入
9	过滤器支撑篮 • 超过最高水位时，内置的浮子保护电子元件不进水
10	带有电源插头的电缆
11	轮子（2个）
12	带 C-Storz 软管接头的出口（压力套管）
13	泵座
14	排水泵
15	水箱
16	带止回阀的转接器 • 止回阀防止水通过排水软管倒吸
17	存污袋
18	入口（抽吸套管）

## 功能说明

该设备通过吸入软管将收集在水箱中的污泥从水域中吸尽。可通过抽吸软管手柄的滑阀调节抽吸能力。

设备水箱中的存污袋吸收了粗颗粒污物，因而防止了排水泵发生堵塞。在抽吸能力减弱时，应当清洁存污袋。

排水泵持续通过排水软管将脏水从水箱泵出。

过滤器支撑篮中的浮子保护吸入头不进水。若想获得完美功能，应当定期清洁过滤海绵。浮子必须可以自由移动。

浮子的保护功能：

- 当水箱中的脏水水标在不允许的情况下上升时，浮子将磨损吸入头中的吸入口，并关闭吸入头。
  - 若浮子打开吸入口持续 15 秒内，那么吸入头自自动打开。否则，设备将完全关闭，并且警告信号响起。
  - 若浮子在 60 秒内关闭吸入口三次，那么设备将完全关闭，并且警告信号响起。
  - 在排除故障之后才可以透过开关重新运行设备。

## 按规定使用

PondoVac 5, “设备”，仅允许在以下情况下使用：

- 用于抽吸池塘淤泥。
- 用于清理池塘、游泳池和水池。
- 运行时须带有存污袋。
- 必须在遵守技术数据的前提下运行。(→ 技术数据)
- 禁止用于商业或者工业目的。

以下限制条件适用于本设备：

- 严禁在无水流的情况下运行。
- 污物中的水分比例必须至少达到 20 %。
- 操作水温必须为 +4 °C ... +35 °C。
- 严禁泵送非水液体。
- 不可用做干式抽吸装置。
- 禁止与化学物质、食品、易燃或者易爆物质一起使用。
- 切勿在装满的状态下进行运输。

## 打开/关闭水箱



### 警告

危险电击可导致死亡或重伤！

- 放入水中之前，关闭水中所有设备的线路电压。
- 在设备上作业前，关闭线路电压。

步骤如下：

C

1. 松开锁夹。
  - 从锁夹下方向上拉起锁夹。
2. 移除吸入头或转接环。
  - 可分开取下吸入头和转接环。
  - 不是必须松开排水泵的连接器。
3. 以相反顺序组装部件并用锁夹锁闭。
  - 必须严丝合缝地对准部件。
  - 必须按规定正确放置转接环上的密封圈,使其在组装时不会遭到损坏。

## 组装设备

### 安装轮子

步骤如下：

D

1. 将轮子插进轴插口。
2. 用力按压轮子直至其嵌入。

### 安装出口

前提：水箱已打开。（→ 打开/关闭水箱）

步骤如下：

E

1. 检查带止回阀的转接器是否处于正确位置。
  - 转接器必须嵌入水箱壁内。
2. 将 C-Storz 固定联轴器拧到出口上并用力拧紧。

### 安装入口

前提：水箱已打开。（→ 打开/关闭水箱）

步骤如下：

F

1. 将进水分配器插入开口中。
  - 进水分配器上的销钉必须穿过开口孔洞。
2. 旋紧进水分配器（插入式锁扣）。
  - 水箱中进水分配器的排水口必须以斜下方对齐。
3. 在水箱进水分配器上安装存污袋。
  - 存污袋的松紧带必须置于进水分配器的凹槽内。
  - 必须用尼龙搭扣扎紧存污袋。

## 安装和连接

G



### 警告

危险电击可导致死亡或重伤！

- 设备距离水域至少 2 米。
- 选择水平和稳定的表面，以避免倾覆。



### 提示！

可在水位以下最深至 0.3 m 处架装并运行设备。

#### 可能后果：

- 如果将抽吸软管留在水池/水盆中，在设备关闭后，水自动流经水箱。水池/水盆会被排空。

#### 对策：

- 在设备关闭后，总是要将抽吸软管从水池/水盆中取出。

## 设置运输提手

步骤如下：

H

1. 松开固定螺栓。
2. 将运输提手放置在需要的位置上。
3. 将固定螺栓用力拧紧。



## 连接软管和吸嘴

步骤如下：

- |
1. 将排水软管插在出口上并以顺时针方向旋转（插入式锁扣）。
    - 如果仅仅吸出长于 1mm 的粗糙颗粒污物（例如叶子或发丝），您可以通过精滤袋将废水导回至水池/水盆中。
    - 始终排出含淤泥较多的水。
  2. 将抽吸软管插在入口上。
  3. 将加长管和需要的吸嘴插在抽吸软管手柄上。
    - 通用吸嘴：用来抽吸水池污泥，同时不吸入水池砂砾。
    - 水藻吸嘴：用来拨离并清除水藻团。
    - 毛刷吸嘴：用来清洁顽固污渍。
    - 平吸嘴：用来清洁大面积平整表面。
    - 吸水吸嘴：在作为吸水机运行时，用来吸入污水或残余水。



### 提示！

- 使用管道越多，管道摩擦阻力越高。因而减弱抽吸能力。
- 为了不影响抽吸能力，尽可能少地在水位之上架装设备。

必须满足的基本条件：

- 脏水流入下水道或将其导离水池并确保其不会流回水池。
- 完全松开电源和延长电缆。
  - 避免电缆成束。

## 运行

- 接通设备。
- 可通过抽吸软管手柄的滑阀设置需要的抽吸能力。
  - 提高抽吸能力：向前推动滑阀。
  - 减小抽吸能力：向后推动滑阀。
- 每次使用后都清理装置。（→ 清洁和保养）
  - 建议：在清洁之前抽吸清洁的水。颗粒物被溶解并移走。



### 提示！

当设备水箱已充满并运行设备时，可使设备和密封圈过度负载。

- 在运行设备之前，清空水箱。

## 故障排除

故障	原因	对策
设备不能开启	未通电	通电
	泵壳、排水软管或止回阀阻塞	去除污物
	泵损坏	替换泵
	泵电缆插座连接器被打开	闭合插座连接器
	泵电缆插座连接器潮湿	打开插座连接器并置于空气中晾干
	排水软管位置过高	将排水软管敷设在更低的位置（最高在设备安放的地方之上 2 米处）
无法开启设备，警告信号响起	水箱中水位过高。 <ul style="list-style-type: none"> <li>吸入头中的浮子将吸入口关闭超过 60 秒。</li> <li>吸入头中的浮子将吸入口在 60 秒内关闭了三次。</li> </ul>	清理水箱。 <ul style="list-style-type: none"> <li>浮子必须可以自由移动。</li> </ul> 排除故障：关闭并再次开启设备
设备冒出蒸汽	在天气寒冷时，设备中形成冷凝水，其以水蒸汽的形式挥发出来。	正常现象。无需对策
设备不抽吸或失去功效	未接电	检查接电
	水位和设备间的高度差过大	尽可能少地在水位之上架装设备。
	存污袋已满	清空存污袋
	污物阻塞了过滤海绵、吸入管道或吸入软管	去除污物
	止回阀夹紧或被污染	清理
较低抽吸能力	抽吸手柄上的滑阀已打开	关闭抽吸手柄上的滑阀
	管道摩擦阻力提高	尽可能保持抽吸管路短而平
	抽吸深度过大。自抽吸深度达到 2 米起，抽吸能力便受结构限制而降低	减小抽吸深度
水箱未空，吸入头总是再次关闭	<ul style="list-style-type: none"> <li>排水软管弯折</li> <li>排水软管位于高位（最高在设备安放的地方之上 2 米处）</li> <li>排水软管过长（最长 20 米）</li> </ul>	正确敷设排水软管
	污物阻塞了排水软管或止回阀	<ul style="list-style-type: none"> <li>去除排水软管中的污物</li> <li>清理止回阀</li> </ul>
	排水泵堵塞	<ul style="list-style-type: none"> <li>清理排水泵</li> <li>清理止回阀</li> </ul>

## 清洁和保养



## 警告

危险电击可导致死亡或重伤！

- 放入水中之前，关闭水中所有设备的线路电压。
- 在设备上作业前，关闭线路电压。

## 清理水箱

前提：水箱已打开。（→ 打开/关闭水箱）

- 用流动水清理存污袋。（→ 清理存污袋）

用清水和软毛刷清理以下部件：

- 进水分配器
- 排水泵
- 固定联轴器 C-Storz
  - 定期清理密封圈，也要定期清理 C 型软管。被污染的密封圈磨损程度提高，导致密封不严。
- 内部水箱
  - 建议：将吸入头放到设备旁（不打开连接器），放下水箱并用流动的水冲洗。

### 清理存污袋

前提：水箱已打开。（→ 打开/关闭水箱）

步骤如下：

J

1. 松开存污袋尼龙搭扣。
2. 从进水分配器上摘下存污袋松紧带。
3. 取下并清空存污袋。
  - 为了方便清空存污袋，打开拉链。
  - 在清空后合上拉链。
4. 以相反顺序重新放入存污袋。
  - 必须用尼龙搭扣扎紧存污袋。

### 清理过滤海绵

前提：水箱已打开。（→ 打开/关闭水箱）

步骤如下：

K

1. 松开过滤盖（插入式锁扣）。
2. 取出过滤海绵并用清水和软毛刷清理。
3. 测试浮子功能，如有必要清理浮子。
  - 浮子必须可以容易移动。
4. 以相反顺序组装部件。

### 清理止回阀

前提：水箱已打开。（→ 打开/关闭水箱）

步骤如下：

L

1. 拧下固定联轴器 C-Storz。
2. 将转接器转向一边。
3. 拧下转接器
4. 取出止回阀。
5. 用清水和软毛刷清理所有部件。
6. 以相反顺序重新组装部件。
  - 重要：必须如此装入止回阀，使其开向出口方向。

### 拆卸/清理泵

前提：水箱已打开。（→ 打开/关闭水箱）

步骤如下：

M

1. 拧开并拉开插座连接器。
  - 防止潮气侵入已打开的插座连接器。
2. 拧下固定联轴器 C-Storz。
3. 将转接器转向一边。
4. 去除运输保护装置。
5. 小心地折起带夹板的吊架，从而松开插销。
6. 取出并清理排水泵，或者在出现故障时更换。
7. 清理排水泵：
  - 拧出泵壳上的螺栓，并取下防护格栅。
  - 用清水和软毛刷对防护格栅和泵壳里外侧进行清理。
  - 清除运行单元的污物。为了能触及所有被污染的地方，需手动转动运行单元。
8. 以相反顺序重新组装部件。
  - 只有当发送或平躺防止运输设备时，才必须安装运输保护装置。

## 磨损件

- 过滤海绵
- 存污袋
- 密封圈
- 轮子
- 止回阀
- 运转单元

## 存放/过冬

- 将设备尽可能排空，进行彻底清洗并检验是否有损坏。
- 尽可能排空所有的软管、管道和接头。
- 设备需干燥不冷冻存放。

## 备件

使用 OASE 原厂零件可保持设备的安全性和持续的运行可靠性。

备件图纸和备件均可在我们的网站上获取。



[www.oase-livingwater.com/spareparts\\_INT](http://www.oase-livingwater.com/spareparts_INT)

## 丢弃处理



### 提示

本设备不得按生活垃圾进行废弃处理。

- 剪断电线使本设备无法再使用，并通过专门的回收系统进行废弃处理。

## 技术数据

测定电压		V AC	230
电源频率		Hz	50
最大功率消耗		W	2600
电缆长度		m	7.50
允许水温		°C	+4 ... +35
重量		kg	27
尺寸	长 × 宽 × 高	mm	435 × 395 × 670
排水泵	最大输送功率	l/min	233
	最大输送高度	m	11
吸入头	最大输送功率	l/min	133
	最大输送高度 (抽吸软管潜入深度)	m	2.50
出口	接头		C-Storz 2"
	排水软管最大长度	m	20

## 设备上的标识

<b>IP 68</b> 	排水泵： 防尘。防水可达 1 米深度。
<b>IP X4</b>	抽吸装置： 防止飞溅的水侵入。
	不可当普通生活垃圾处置。
 	注意！ 请阅读使用说明。



**OASE GmbH · [www.oase-livingwater.com](http://www.oase-livingwater.com)**

Tecklenburger Straße 161 · 48477 Hörstel · Postfach 20 69 · 48469 Hörstel · Germany



42588/12-17